

# 几个有关土壤水问题的探讨\*

尉庆丰 王 玉 高俊凤 艾绥龙

(西北农业大学, 712100)

## 摘 要

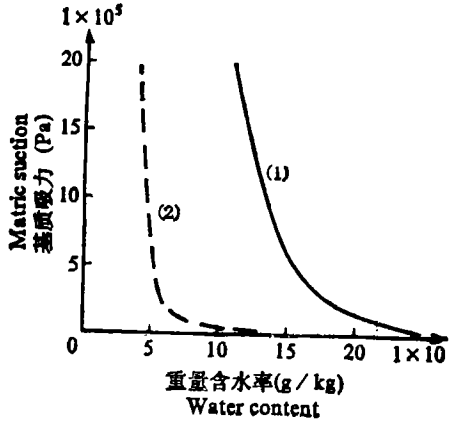
本文从孔径分布连续性的角度, 讨论了毛管水联系破裂湿度和土壤水运动阶段的划分在定量上的不确定性。同时, 根据土壤-植物-大气连续体系水分热力学函数的实测资料, 论证了在判断土壤水运移方向时, 熵增加原理的局限性和偏摩尔 Gibbs 自由能减小原理的适用性。并且进一步阐明了水流第二定律的三个基本点, 以及在该定律时曾经出现的误解。

关键词 毛管联系破裂湿度, 水分热力学函数, 水流第二定律

在科学研究中, 平等的, 实事求是地开展学术讨论或争辩, 有利于分清是非, 纠正错误; 或弥补不足, 克服片面性, 从而有利于探求真理, 促进科学事业的发展。从这点出发, 拟就几个有关土壤水的问题阐明我们的看法, 期望能收到抛砖引玉的效果。

### (一) 孔径分布的连续性与土壤水分性质的关系

多数土壤的土粒大小分布是连续的、渐变的, 因而由这些土粒排列所构成的孔隙大小分布也必然是连续性的、渐变的。于是, 与粒径和孔径分布有关的土壤性质, 也就具有连续的渐变性。最典型的要数土壤水分特征曲线, 它通常是光滑的, 不存在跃变的转折点



(1) 重壤土(乾县), (2) 紧砂土(榆林)  
图1 两种土壤的水份特征曲线  
Fig. 1 Characteristic curves of water retention curve for two soils

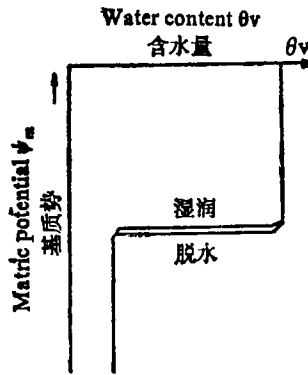


图2 由半径均一的毛细管构成的薄膜在湿润和脱水中的水份特征曲线 (R. J. Hanks and G. L. Ashcroft, 1980)  
Fig. 2 Soil-water retention curve for a membrane composed of uniform capillary tubes

\* 冯贵颖和张讲文同志参加部分测定工作。

(图 1)。但若土壤的孔径单一,那么它的水份特征曲线将如图 2 所示,无论在吸水或脱水过程中,曲线的拐点均十分清晰。可见,土壤水份特征曲线的渐变性,是受孔隙的多级性和分布上的连续性制约的。当然,各种土壤孔径分布的多级性和连续性在程度上有所不同,因而其水份特征曲线的光滑程度和斜率变化也就相异。砂质土的孔径分布比较单一,所以在它们的水份特征曲线上便呈现较急的转折。然而,大多数土壤的水份特征曲线则具有连续的渐变性。因为水份特征曲线可以反映土壤孔隙大小分布状况,所以它的渐变性正是孔径分布连续性的体现。

A. A. Роде 认为“土壤水的运动性随着土壤湿度变化而变化,这种变化不是渐变的,而是飞跃式地变化着”。并将田间持水量作为土壤水份运动性发生明显转折的第一点,第二个转折点是毛管断裂湿度值(A. A. 罗戴:《土壤水》,355—357 页)。在 L. D. Baver 等(1972)和 D. Ittillal (1980) 的著作中<sup>[5,6]</sup>,对田间持水量都曾作过正确的评价,认为它并不是一个常数,在确定某种土壤的田间持水量时,常常带有很强的人为性。

田间持水量在定量上的不确定性,除受土壤水分再分布这种动态过程的影响外,也与孔隙大小分布的连续性有关。砂土的孔径分布的连续性差,通气孔隙和持水孔隙之间的界限比较分明,因而较易发现相对稳定的田间持水量值。而对于多数土壤来说,由于孔径分布连续性较好,田间持水量值便不清晰。

毛管水联系断裂湿度是 M. M. Абрамова<sup>[8]</sup> 在研究土柱蒸发的基础上提出的,即当达到这个转折临界湿度值时,悬着水的上升运行或先停止,或者至少显著减缓。然而,当她用重壤土试验时,并未发现转折临界湿度值。虽经 100 天之久,水份的蒸发和悬着水的上升运行仍然显著地继续进行着(A. A. 罗戴:《土壤水》,207 页)。Ф. Е. Колясев 根据土壤的干涸速度曲线,认为蒸发第一阶段(恒速)向第二阶段(降速)的转折点是毛管断裂湿度<sup>[9]</sup>。

M. M. Абрамова 和 Ф. Е. Колясев 的观点有共同点,即从不同角度说明毛管悬着

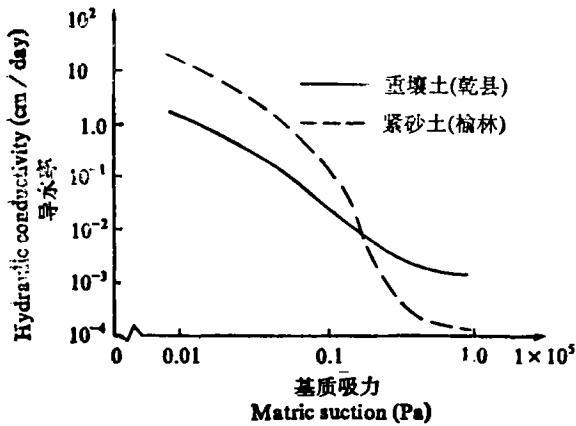


图 3 两种土壤的导水率与基质吸力的关系

Fig. 3 Hydraulic conductivity as a function of matric suction for two soils

水向蒸发面运行时,会在某个湿度值发生明显转折,并将转折的原因归诸于毛管水联系的断裂。我们知道,毛管水断裂必然引起土壤导水率的急剧减小,可是在基质势-导水率的函数曲线上并不曾发现相应的转折点(图 3)。况且悬着水向蒸发面的运行速率,从土壤本身来看既受导水率的影响,也受水势梯度的制约。一般说来,由蒸发第一阶段向第二阶段的转折,是在地面达气干状态,土壤水势梯度开始降低的时候。

不难设想,等径、均匀的毛细管中的水,随着蒸法过程的进行,会在某一时刻出现毛管水联系断裂点。然而,在具有连续

性孔径分布的多级孔隙的介质中(譬如大多数的土壤),毛管水断裂点是极不清晰的,因为当较粗毛管中的水柱发生断裂时,较细毛管中的水还是连续的,即不同大小孔隙具有不同的进气值和毛管水断裂点,所以介质的表观导水率便不可能发生急剧的转折。M. M. Абрамова 根据蒸发过程中土壤剖面含水量降低的幅度来判断毛管联系破裂湿度值,显然带有人为性,因而在定量上是不确定的。至于 Ф. Е. Колясев 的土壤干涸速度曲线所显示的规律性,也并未被更多的实验所证实。

具有渐变特征的土壤属性,通常都具有一个突出的特点,即定性上的确定性和定量上的不确定性。毛管水联系断裂湿度等若干水份常数是如此,土粒和孔隙大小分级是如此,而且土壤水份运动的阶段性也是如此。

## (二) 关于土壤水运移方向的熵判据

S. A. Taylor 在《物理的土壤学》一书<sup>[4]</sup>中写到:“对任何一种自发的自然反应,熵总是增加的。在一个系统中的水流是一种自发的反应,所以受这个规律控制。因此,当与其他物质和能量流一起考虑时,水流必须是朝着使得系统的熵增加的方向流动。然而,已经表明了,当这系统的温度不变也没有其他成分的梯度时,导致熵增加的流方向总是与水力势梯度相反”(第 132 页)。不难看出,作者这里所说的熵增加,是指系统(体系)的熵增加,水是朝着使系统增加的方向流动;在无其他物质和能量流的条件下,导致熵增加的流方向总是与水力势梯度相反。

我们知道,热力学第二定律阐明的熵增加原理<sup>[7]</sup>,即自发过程的结果是使体系的熵值增加,当达到平衡时,熵值达到最大。值得注意的是,这条原理只适合于孤立体系。若为非孤立体系,则应把体系与环境合在一起算作一个大的孤立体系,其熵变等于原体系的熵变( $\Delta S_{\text{系}}$ )再加上环境的熵变( $\Delta S_{\text{环}}$ ),这时才符合熵增加原理,即:

$$\begin{aligned} &> 0 \text{ 自发过程} \\ \Delta S_{\text{系}} + \Delta S_{\text{环}} &= 0 \text{ 可逆过程} \\ &< 0 \text{ 不可能发生的过程} \end{aligned}$$

其中,  $\Delta S_{\text{环}}$  是指受影响的那一部分环境的熵增量。

由于土壤、植物和大气均非孤立体系,所以应用熵增加原理作为水份运移方向的判据,便不一定正确。当体系的温度不变,也无其他组分的梯度存在时,导致熵增加的流方向也并不总是与水力势梯度相反。如果考虑体系和环境的总熵变,则因问题复杂,在实际应用上极不方便。

自然界的许多过程(包括水份运移)常可视为在恒温恒压条件下进行,因此用 Gibbs 自由能(容量性质)或偏摩尔 Gibbs 自由能(强度性质)减小原理作为体系自发过程的判据,则是确当而方便的。

我们于 1989 年通过恒温条件下的盆钵试验,研究了土壤-植物-大气连续体系中热力学函数与水份运移方向的关系。供试土壤为垆土耕层样品,用张力计法测定土水势,用压力室法测定玉米和小麦幼苗第 5 叶的水势,并以干湿球温度计测大气的相对湿度,然后根据下列公式分别计算大气水势( $\Psi_a$ )、水份的相对偏摩尔 Gibbs 自由能( $\Delta \bar{G}_w$ )和相对偏摩尔熵( $\Delta \bar{S}_w$ ):

$$\psi_s = \frac{RT}{\bar{V}_0} \ln p/p^0 \quad (1)$$

$$\Delta \bar{G}_w = \bar{G}_w - \bar{G}_w^0 = \bar{V}^0 \psi \quad (2)$$

$$\Delta \bar{S}_w = \bar{S}_w - \bar{S}_w^0 = -\bar{V}^0 \left( \frac{\partial \psi}{\partial T} \right) \quad (3)$$

式中的 R 为通用气体常数, T 为绝对温度,  $\bar{V}^0$  为纯水的偏摩尔体积,  $p/p^0$  为大气相对湿度,  $\psi$  是土壤、植物或大气的水势,  $\bar{G}_w$  和  $\bar{S}_w$  分别是大气压下土壤水、植物水或大气水的偏摩尔 Gibbs 自由能和偏摩尔熵,  $\bar{G}_w^0$  和  $\bar{S}_w^0$  分别代表大气压条件下纯水的偏摩尔 Gibbs 自由能和偏摩尔熵。

在土壤-植物-大气连续体系中, 能量流主要是热流, 物质流主要是水流。当然, 植物与土壤之间还有溶质和气体的交换, 植物与大气之间也存在着气体交换等。但在这个连续体系中公认连续流仅有热流和水分, 是否还有其他, 尚待进一步研究。因此, 我们在恒温条件下(控制热流)考察体系的熵变与水份运移方向的关系, 还是可取的。

试验结果如表 1 所示。从相对偏摩尔 Gibbs 自由能 ( $\Delta \bar{G}_w$ ) 来看, 无论玉米或小麦, 均是土壤水 > 植物水 > 大气水。而从相对偏摩尔熵 ( $\Delta \bar{S}_w$ ) 来看, 则是大气水 > 土壤水 > 植物水。

在蒸腾条件下, 水份的运移方向是由土壤经植物体而至大气, 符合相对偏摩尔 Gibbs 自由能减小原理, 而与“水必须朝着体系熵增加的方向流动”相左。这显然是因土壤-植物-大气的连续体系而不是孤立体系所致。

**(三) 关于水流第二定律的正确理解与应用**

所谓水流第二定律, 是指“只有当压力势足够地大于零以克服流体的表面张力时, 水才能流过空气-水界面”<sup>[4]</sup>。实验证明, 在含水界质与大气相接触的条件下, 这条定律是正确的, 即必须有正压势存在, 水才能流过空气-水界面。可是将它应用于上细(粘)下粗(砂)的层状土壤水份入渗条件下, 现有文献中的文字表达便有明显的不同, 其一是: “当上面的壤质土的水份为负的基质势时, 即使湿峰达到砂土的界面, 水份也不会流入砂土,

**表 1 土壤-植物-大气连续体系中水份热力学函数**

**Table 1 The thermodynamic function of water the soilplant-atmosphere contium**

植物 Plant	温度 Tempera- ture (°C)	相对湿度 Relative humidity (%)	土壤湿度 Soil wett- ness (%)	土壤 Soil		植物 Plant		大气 Atmosphere	
				$\Delta \bar{G}_w$ (J/mol)	$\Delta \bar{S}_w$ (J/K · mol)	$\Delta \bar{G}_w$ (J/mol)	$\Delta \bar{S}_w$ (J/K · mol)	$\Delta \bar{G}_w$ (J/mol)	$\Delta \bar{S}_w$ (J/K · mol)
玉米苗	30	81	18.6	-1.10		-12.71		-530.36	
					-0.038		-0.995		47.998
	35	74	19.2	-0.91		-7.75		-770.36	
小麦苗	5	67	20.4	-0.70		-5.69		-924.80	
					-0.017		-0.508		10.398
	10	66	20.1	-0.62		-3.15		-976.78	

注: J——焦耳, K——绝对温度。

只有壤质土的底面达到饱和,其压力势足以克服水-空气界面的表面张力时,水才会突然流入砂土”<sup>[4]</sup>。说得很清楚,即当上面壤质土层的水势为负值时,湿峰不能进入下垫的砂土层,只有在压力势(显然是指正压势)存在条件下,水才会通过气-液界面。

另一种说法是:在粗物质(如砂或砾石)上覆盖有细土层的情况下,“要使水进入粗物质,基质势必须接近于零”<sup>[4]</sup>。这种说法见于多数论著中,即细土层中的水势只要提高到接近于零的某个负值(不必大于零),入渗水流便可通过气-液界面,进入粗质土层。

为了探讨哪种说法正确,我们设置了如下实验:在直径 5cm,长 45cm 的有机玻璃管中,上装 20cm 厚,容重为  $1.35\text{g/cm}^3$  的过 1.25mm 筛的重壤土,下段为 15cm 厚、容重  $1.45\text{g/cm}^3$  的混合砂土。混合砂土分三种处理,即  $<1.25\text{mm}$  的细土与 1.25—3.00mm 砂粒按体积比为 1:1, 1:2 及 1:3 混合,分别装成上细(均为重壤土)下粗的三种土柱,重复三次;在细土层底部附近安装水柱式张力计,并以 Mariotte 瓶控制固定的水头(图 4),进行入渗观测。实验结果如图 2 所示,即在细质土层底部附近的水势提高到接近于零的某个负值时,湿峰便可通过气-液界面,进入粗质土层,符合 S. A. Taylor 等人的说法。至于过界水势接近于零的程度,则视下垫土层与上覆土层质地差异的大小。差异愈小,湿峰在界面处停滞时间愈短(6.7 分钟),过界水势也较低,平均为  $-8.5 \times 10^2\text{Pa}$ ;差异愈悬殊,湿峰停滞时间愈长(17.3 分钟),过界水势愈靠近零。平均为  $-4.3 \times 10^2\text{Pa}$ 。

为什么在上细下粗的层状土水份入渗条件下,通过气-液界面的水势不必大于零,而是稍小于零的负压势呢?主要原因是下垫层为具有一定基质抽吸力的砂土矿层或砾石层,而不是无基质吸力的大气。在这种情况下,湿峰进入粗质土层时所需克服的解障,便不单是由气-液界面的表面能所决定。同时,还要考虑细土层与粗土层基质吸力的差值,其差

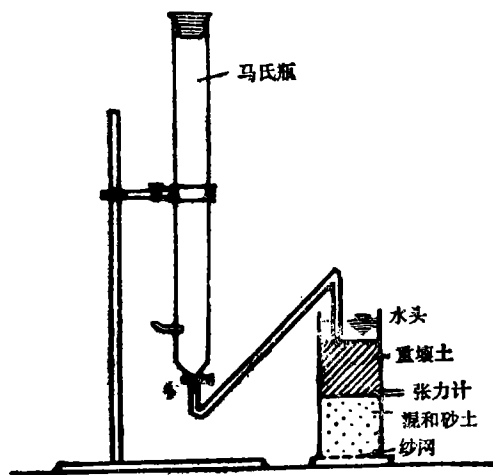


图 4 土柱入渗实验装置

Fig. 4 A assembly for vertical infiltration through soil column

表 2 湿峰自重壤土层进入砂土层时,在界面处的停滞时间( $t$ )和过界水势( $\psi_m$ )

Table 2 The retention time ( $t$ ) and the water potential through interface ( $\psi_m$ ) when the wetting front is entering the sandy layer from the heavy loam layer

项 目 Item	砂土层中细土对砂粒的体积比 Volume ratio of fine earth to sand in the sandy layer		
	1:1	1:2	1:3
$t(\text{min})$	6.7	12.0	17.3
$\psi_m(\text{Pa})$	$-8.5 \times 10^2$	$-5.2 \times 10^2$	$-4.3 \times 10^2$

值愈小或粗土层的基质吸力愈大,则激活能愈小,湿峰便易于进入粗质土层,因此过界水势较低,否则就需较高的过界水势。但只要下垫层具有一定的基质吸力,湿峰过界的水势都不会大于零,而是接近于零的某个负值。因此,在应用水流第二定律时,必须正确分析充水介质所处的具体环境。

为了避免在应用水流第二定律时可能发生的误解,有必要对其定义做更明确的阐释。我们认为应包会如下三个基本点:

(1) 在所接触的环境为大气的条件下,容器中的水必须具有足够的正压势,才能克服气-液间的表面张力而从容器边缘溢出。

(2) 在环境为大气的条件下,多孔介质中的水势只要是稍大于零的正压势,便可克服介质的基质吸力(除气-液间的表面张力外,还有固相表面的吸持力)而使水流出。如像 Richards 的棉灯芯滴水实验<sup>[4]</sup>。

(3) 在细孔介质与粗孔介质接触的条件下,由于粗质多孔介质具有基质吸力,所以当细孔介质的基质吸力随水分增加而降至略小于粗孔介质的基质吸力时,水便突然流入粗孔介质,在这种情况下,水流通过界面时,细土层底部附近的水势往往是接近于零的某个负值。

### 参 考 文 献

1. 姚贤良、程云生等,1986: 土壤物理学。322 页,农业出版社。
2. A. A 罗戴(巴逢辰等译),1964: 土壤水。207 页,355—357 页,科学出版社。
3. A. Ф. 约飞, И. И. 萨莫依洛夫(朱振武等译),1962: 农业物理学问题。16—17 页,科学出版社。
4. S. A. 泰勒等(华孟等译),1983: 物理的土壤学。140—141 页,农业出版社。
5. L. D. 贝弗尔等(周传槐译),1983: 土壤物理学。379—381 页,农业出版社。
6. D. 希勒尔(尉庆丰等译),1988: 土壤物理学概论。159—161 页,陕西人民教育出版社。
7. 孙作为等,1983: 物理化学(修订本),64—65 页,地质出版社。
8. Абрамова, М. М., 1953: Передвижение Воды в почве при испарении. тр. АН СССР Т. 41, М.

## SOME PROBLEMS OF SOIL WATER

Wei Qingfeng, Wang Yu, Gao Junfeng and Ai Shuilong

(*The Northwestern Agricultural University, 712100*)

### Summary

From the continuation of pore distribution, the uncertainty in quantity for the wetness of the capillary moisture bound disruption and the classification of soil water moving stages is discussed. According to the measured data of the moisture thermodynamic functions in the soil-plant-atmosphere continuum, we identified the limitation of the principle of entropy increasing and the suitability of the principle of partial molar gibbs free energy decreasing when judging the direction of soil water movement. Moreover, a further interpretation is made on three basic points of the second law of water flow and the misunderstanding when using the law.

**Key words** Wetness of the capillary moisture bound disruption, The moisture thermodynamic functions, The second law of water flow