

# 温带森林磷沉降-水系统输出-迁移动态特征 及对土壤磷影响\*

陈立新 乔璐 段文标<sup>†</sup> 黄兰英 马海娟

(东北林业大学林学院, 哈尔滨 150040)

**摘要** 采用对比和分析的方法,研究了黑龙江省带岭凉水国家级自然保护区温带森林生态系统磷沉降、溪流、河流和渗透水输出磷含量动态特征,以及磷沉降和水系统磷输出对红松人工林、落叶松人工林、椴树红松混交林、枫桦红松混交林和白桦次生林5种林型土壤全磷和有效磷的影响。结果表明,研究区域通过降雨产生的年磷沉降量约为 $0.888\text{ kg hm}^{-2}$ ,7月除红松人工林外,其他4个林型穿透雨磷浓度均高于大气降雨的磷浓度。7月枫桦红松林,8月白桦次生林和红松人工林A层土壤渗透水磷浓度低于林内雨磷浓度,表层土壤对穿透雨中磷有固定作用。在凉水自然保护区森林生态系统中,森林系统内小溪流、凉水河和凉水森林系统外永翠河水磷浓度均较林外降雨及穿透降雨磷浓度高,表现为永翠河水 > 土壤A层渗透水 > 凉水河 > 小溪 > 穿透雨 > 大气降雨。表明土壤中部分磷素通过地表径流和壤中流出森林生态系统,并汇集于林中小溪,最后进入河流,造成磷在小溪和河流中的富集。大气磷沉降、森林水系统磷输出均与椴树红松林A<sub>0</sub>层土壤全磷含量呈显著负相关,与红松人工林B层土壤全磷含量呈极显著正相关,与落叶松人工林A<sub>0</sub>层土壤有效磷含量呈极显著正相关。

**关键词** 温带森林;磷沉降;迁移;水系统输出;磷

**中图分类号** S15214;S15316;S15512

**文献标识码** A

在森林生态系统中,磷成为许多地区树木生长最重要的限制因子<sup>[1]</sup>。磷素在土壤中主要循环除了最初的岩石风化释放-植物吸收-植物残体降解磷回归土壤外,大气沉降输入磷也是磷循环中不可或缺的一环。大气磷沉降成为补偿森林生态系统磷损失的重要途径。磷沉降是指大气中含磷化合物,通过降水或在重力作用下沉降到地表的过程。前者称湿沉降,后者称干沉降。目前,关于大气营养盐沉降研究较多<sup>[2-4]</sup>,主要侧重氮沉降<sup>[5-15]</sup>,而磷沉降的提出及相关研究工作起步相对较晚<sup>[16-18]</sup>。美国 Pollmana<sup>[19]</sup>在对佛罗里达州大气磷湿沉降研究时发现,夏季由于季节性降水较多,磷沉降通量最大,但季节间差异并不显著。同样 Markaki<sup>[20]</sup>等在研究地中海地区大气氮、磷沉降时发现,65%的磷沉降量发生在雨季,且大气氮、磷沉降值变化与海水N/P值异常存在重要关联。我国主要对厦门海域<sup>[16]</sup>、黄海西部<sup>[21]</sup>、太湖地区<sup>[22-24]</sup>、珠江口<sup>[25]</sup>等地

区磷沉降进行了报道,并对湿地<sup>[26-28]</sup>磷沉降通量及其对本区水质的影响进行了探讨。关于磷沉降对森林生态系统的影响,尤其是对林下土壤养分变化等方面的影响,国内外报道均较少<sup>[18]</sup>。本文以位于黑龙江省伊春市带岭区凉水国家级自然保护区的森林生态系统为研究对象,对磷输入与输出的动态特征、磷沉降对森林土壤全磷和有效磷的影响进行了探讨,分析了该地区大气湿沉降磷通量及其随时间的变化规律,以及对不同森林类型土壤磷变化的影响,为了解红松林地土壤质量演变规律提供科学依据。

## 1 材料与方法

### 1.1 研究区概况

本研究在黑龙江省伊春市带岭区凉水国家级自然保护区进行,地理坐标为 $128^{\circ}47'08'' \sim 128^{\circ}57'19''\text{E}$ ,

\* 原人事部留学回国人员科技活动择优资助重点项目“落叶松凋落物磷素营养释放机制及其有效性调控”和教育部留学回国人员科研启动基金项目“落叶松人工林生态系统土壤质量恢复调控机制”资助

<sup>†</sup> 通讯作者,段文标(1964—),男,教授,博士生导师,主要从事森林气象学和水土保持学方面的研究。E-mail:dwbiao88@163.com

作者简介:陈立新(1962—),女,教授,博士生导师,主要从事森林土壤和土壤营养管理方面的研究。E-mail:lxchen88@163.com

收稿日期:2011-06-22;收到修改稿日期:2011-12-31

47°06'49"~47°16'10"N。该区位于小兴安岭山脉东南部达里带岭的东坡,处于欧亚大陆的东缘,深受海洋性气候的影响,具有明显的温带大陆性季风气候特征。保护区总面积为 12 133 hm<sup>2</sup>,森林覆被率 91.3%,是我国目前保存下来的面积较大的原始红松林区域。年平均气温约为 -0.3℃,年极端最高气温 38.7℃,年极端最低气温 -43.9℃,年降水量 676.0 mm,年蒸发量 805.4 mm,平均相对湿度 78%,冻土深度约为 2 m(沟谷云冷杉林中有永冻层,冻层厚大约 30 cm 左右),无霜期 100~120 d。该区以红松为主的温带针阔混交林为优势,森林类型多样,既有处于演替顶极阶段的红松阔叶混交林,又有兴安落叶松林和云冷杉林以及处于其他演替阶段的次生林。红松阔叶混交林是以红松(*Pinus koraiensis*)为主的复层异龄林,林分年龄在 200~300 a 之间,群落结构复杂,红松占大部分比例。地貌类型为低山丘陵,海拔高度 280~707 m,平均 400 m,平均坡度 10°~15°。地带性土壤为暗棕壤,分布于山地,占全区总面积的 85%。全部剖面成微酸性(pH=6.29~6.47)。河流为凉水河,发源于岭来东山,从北向南贯流中心。永久支流有岳风沟、

向阳沟、长春沟以及许多季节性流水的小溪流,均汇入凉水河,构成完整的集水区,于境内流入永翠河。

## 1.2 样地设置与样品采集

### 1.2.1 样地设置

2006 年 5 月在伊春市带岭区凉水国家级自然保护区选择椴树红松混交林(以下简称椴树红松林,1 号样地)、白桦天然次生林(以下简称白桦次生林,2 号样地)、红松人工林(3 号样地)、落叶松人工林(4 号样地)和枫桦红松混交林(以下简称枫桦红松林,5 号样地)5 种林型(图 1)。各林型试验样地基本特征见表 1。在每个林型内,选择典型地段(远离林缘、道路和人为扰动过的地方,选择林相整齐、林分密度较均匀、混交林中红松与阔叶树种混交比例较适宜),设置 30×20 m 的样地。在每个样地中,随机选取 3 个试验点,分别挖掘土壤剖面。每一剖面挖至母质层,并在每一个土壤剖面 A 层下方安装接收渗透水的装置(图 2),收集渗透水。在每一个土壤剖面附近安放 3 个雨量筒收集穿透雨。同时在凉水自然保护区的气象站(距标准地 600 m)放置雨量筒收集空旷地大气降水。

表 1 各林型试验样地基本特征

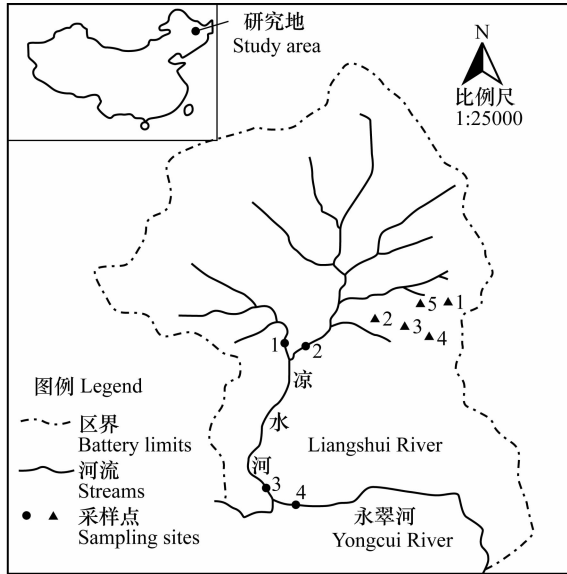
Table 1 Basic characteristics of the experimental plots in different forest type

林型编号 Forest type No.	林型 Forest type	土层深度 Soil depth(cm)			平均胸径 Mean diameter at breast height(cm)	平均树高 Mean height(m)	林分密度 Stand density (trees hm <sup>-2</sup> )	林分蓄积量 Stand volume (m <sup>3</sup> hm <sup>-2</sup> )
		A <sub>0</sub>	A	B				
1	椴树红松混交林 Natural Korean pine and linden mixed forest	0~3	3~25	25~66	28.4	15.0	460	222.723
2	白桦次生林 Natural secondary birch forest	0~2	2~29	29~64	14.6	13.0	1300	170.300
3	红松人工林 Korean pine plantation	0~5	5~19	19~40	15.9	17.5	2530	335.248
4	落叶松人工林 Larch plantation	0~3	3~19	19~56	21.0	18.5	680	248.447
5	枫桦红松混交林 Natural Korean pine and <i>Betula costata</i> mixed forest	0~3	3~28	28~68	19.6	11.0	550	110.895

### 1.2.2 土壤样品采集与制备

从 2006 年 5 月至 9 月,每月采集各种林型下每个土壤剖面 A<sub>0</sub> 层(枯落物)、A 层、B 层土样,带回实验室进行风干。风干

后的凋落物用粉碎机进行粉碎。捡出较大的树根和石块后的土壤样品进行研磨,分别过 2 mm、0.149 mm 土筛。将粉碎后的凋落物及研磨后的土样分别放入



●1为森林系统小溪; ●2为森林系统小溪; ●3为凉水河; ●4为永翠河; ▲1椴树红松林; ▲2白桦次生林; ▲3红松人工林; ▲4落叶松人工林; ▲5枫桦红松林  
 ●1 Stream; ●2 Stream; ●3 Liangshui River; ●4 Yongcui River;  
 ▲1, Natural Korean pine and linden mixed forest; ▲2, Natural secondary birch forest; ▲3, Korean pine plantation; ▲4, Larch plantation; and ▲5 Natural Korean pine and *Betula costata* mixed forest.

图1 研究区采样点分布

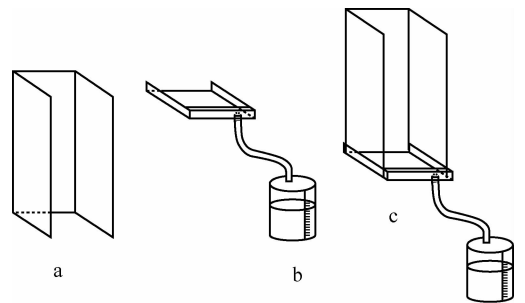
Fig. 1 Distribution of sampling sites in the study area

信封及塑封袋中保存,用于全磷和有效磷含量的测定。

**1.2.3 水样采集与保存** 渗透水的采集:将渗透水装置(图2)的a部分沿土壤剖面插入土体至A层以下,其上部高出地表3 cm,该装置a部分的作用是阻隔其周边土壤径流和壤中流,防止周边土壤径流和壤中流入b收集器中。b部分是A层土壤渗透水的接收装置,其大小为20×20 cm,将其插在A层土壤的下方并使该部分略微向下倾斜,这样可以保证所有渗透水可以迅速通过塑料管流入接收的塑料桶中(图2)。

2006年4月至9月进行水样采集。大气降雨、林内雨和土壤A层渗透水,每降雨一次,收集一次,分别装入已用去离子水清洗过并烘干的500 ml塑料采样瓶中,及时送回实验室,放入-10℃保鲜恒温箱中,将每月采集的水样混合在一起,进行测定。同时分别采集凉水国家级自然保护区以红松云冷杉林为主的森林生态系统和以阔叶红松林和落叶人工林森林生态系统中的小溪汇集处的水样,它们是由林内穿透雨、树干径流、地表径流、壤中流和地下水汇集而成的(图1中采样点1、采样点2的水样分别称小溪1、小溪2),以及凉水森林水系统输出水样(图1采样点3的水样称凉水河水样)和森林生态系统和农田生态

系统汇集而成的永翠河水样(图1采样点4的水样),取样3个重复,每个采集量为500 ml,盛于清洁的塑料瓶中,及时送回实验室分析水中磷含量。



a部分, Part a; b部分, Part b; c整体, Whole device

图2 渗透水装置图

Fig. 2 Device for collecting percolation water

**1.3 分析方法**

土壤全磷采用硫酸-高氯酸溶解-钼锑抗比色法测定(LY/T 1232-1999);土壤有效磷采用氟化铵-盐酸浸提法测定(LY/T1233-1999);水样磷含量采用钼酸铵分光光度法测定(GB11893-89)<sup>[29]</sup>。

**1.4 全磷湿沉降通量计算**

依据降水量和雨水中全磷浓度,计算全磷的月

湿沉降通量( $\text{kg hm}^{-2}$ )。计算公式如下:

$$\text{磷沉降通量 } D_w(\text{kg hm}^{-2}) = \sum_{i=1}^n \frac{C_i \times P_i}{100}。 \text{ 式中, } C_i$$

为每次降水中磷素的平均浓度( $\text{P mg L}^{-1}$ ),  $P_i$ 为每次降水量( $\text{mm}$ ), 100 为单位换算系数,  $i$  为月采样次数。

### 1.5 磷淋溶量、净淋溶和淋溶系数计算

依据渗透水量和渗透水中全磷浓度, 计算全磷的月渗透水淋溶量( $\text{kg hm}^{-2}$ )。计算公式如下:

$$\text{磷淋溶量 } E_i(\text{kg hm}^{-2}) = B_i \times (S_i - H_i) \times 0.00025;$$

式中,  $B_i$ 为每次渗透水量( $\text{ml}$ ),  $S_i$ 为每次渗透水磷浓度( $\text{mg L}^{-1}$ ),  $H_i$ 每次穿透雨磷浓度( $\text{mg L}^{-1}$ ), 0.00025 为每  $\text{hm}^{-2}$  单位面积换算系数,  $i$  为月采样次数。

净淋溶 = 穿透雨(或渗透水)的磷浓度 - 大气降雨磷浓度; 淋溶系数 = 林内雨(或渗透水)的磷浓度/大气降雨磷浓度

### 1.6 数据分析

采用 SPSS 17.0 for windows 和 Microsoft Excel 2010 软件对数据进行方差分析和相关分析。

## 2 结果与分析

### 2.1 森林生态系统磷沉降动态特征

**2.1.1 大气全磷湿沉降通量变化特征** 2006 年 4 月至 9 月凉水地区大气降水量 371 mm, 其中, 4 月降雨量最低, 7 月降雨量最高, 该地区降雨量主要集中在 6 月、7 月和 8 月, 占大气降水量 78.4%。大气降水中全磷浓度 5 月最大, 7 月最小(图 3), 降水中磷月均浓度变化与其降雨量总体呈现出相反的趋势, 即降雨量越大, 磷浓度越低。大气全磷湿沉降通量 4 月最低, 为  $0.003 \text{ kg hm}^{-2}$ , 6 月最高, 为  $0.136 \text{ kg hm}^{-2}$ , 6 月、8 月和 9 月大气全磷湿沉降通量  $0.324 \text{ kg hm}^{-2}$ , 占观测期(4 月至 9 月)全磷湿沉降通量的 73.6%。通过计算得出, 4 月至 9 月降雨磷浓度平均为  $0.148 \text{ mg L}^{-1}$ , 2006 年 5 月至 2007 年 4 月凉水气象观测站林外雨观测降雨量为 600 mm, 据此计算凉水自然保护区年通过降雨沉降的磷约为  $0.888 \text{ kg hm}^{-2}$ 。

**2.1.2 穿透雨磷含量动态特征** 穿透雨通过林冠后, 其化学特性发生变化。一方面降水对大气和林冠上的尘埃以及叶片上的分泌物产生淋溶作用,

使物质浓度升高; 另一方面林木对雨水中物质产生吸附, 从而造成物质浓度降低<sup>[30-31]</sup>。净淋溶为穿透雨(或渗透水)的磷浓度与大气降雨磷浓度的差值, 淋溶系数为林内雨(或渗透水)的磷浓度除以大气降雨磷浓度<sup>[32]</sup>。不同树种不同林型对磷素的林冠净淋溶各异。由表 2 可看出, 大气降雨通过椴树红松林、枫桦红松林、白桦次生林和红松人工林林冠后, 磷浓度增加, 表明 4 种林型为净淋溶。7 月落叶松人工林林内降雨磷浓度  $0.034 \text{ mg L}^{-1}$  小于林外降雨磷浓度  $0.069 \text{ mg L}^{-1}$ , 落叶松人工林林内雨中全磷为负淋溶, 表明落叶松叶和枝对大气降雨中的磷素具有较强吸附作用。7 月 5 个林型穿透雨磷浓度的大小顺序为红松人工林 > 椴树红松林 > 白桦天然次生林 > 枫桦红松林 > 落叶松人工林。5 个林型的林内降雨量大顺序为枫桦红松林 > 白桦天然次生林 > 椴树红松林 > 落叶松人工林 > 红松人工林。7 月穿透雨磷沉降量大小顺序为枫桦红松林 > 红松人工林 > 椴树红松林 > 白桦天然次生林 > 落叶松人工林。

8 月的穿透雨量较 7 月少, 但降雨中磷浓度较 7 月的大( $0.113 \text{ mg L}^{-1}$ ), 与盛后财等<sup>[33]</sup>的研究结果一致。8 月穿透雨量的大小顺序为枫桦红松林 > 落叶松人工林 > 白桦天然次生林 > 椴树红松林 > 红松人工林, 变化趋势与 7 月基本相同, 只有落叶松人工林有变动。穿透雨沉降磷量大小顺序为枫桦红松林 > 白桦天然次生林 > 落叶松人工林 > 红松人工林 > 椴树红松林, 变化趋势与 7 月基本相同, 只有椴树红松林有些变动。

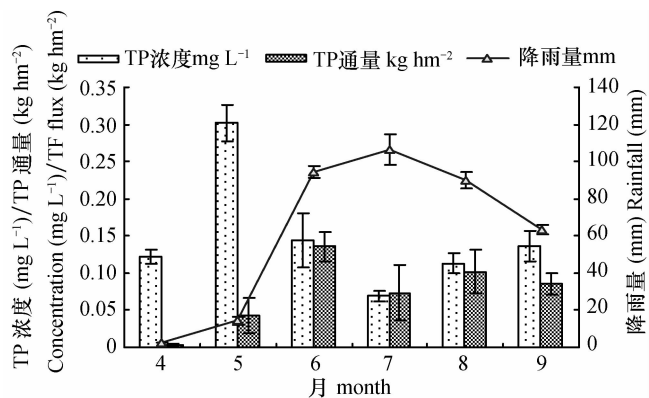


图 3 凉水 TP 月总湿降水量年变化曲线

Fig. 3 Variation curves of monthly wet deposition and TP therein in a year in Liangshui

表 2 穿透雨、降雨净淋溶磷含量和淋溶系数动态特征

Table 2 Dynamic characteristics of throughfall, net leaching P and leaching coefficient

月份 Month	林型编号 Forest type No.	穿透雨磷浓度 Phosphorus Concentration in throughfall(mg L <sup>-1</sup> )	穿透雨量 Amount of throughfall (L m <sup>-2</sup> )	穿透雨磷沉降 Phosphorus deposition with throughfall (kg hm <sup>-2</sup> )	穿透雨净淋溶 Net leaching of throughfall(mg L <sup>-1</sup> )	穿透雨淋溶系数 Leaching coefficient of throughfall
7 月 July	1	0.095 ± 0.008	19.87 ± 9.658	0.019 ± 0.008	0.026 ± 0.003	1.377 ± 0.703
	2	0.078 ± 0.011	22.87 ± 5.165	0.018 ± 0.002	0.009 ± 0.001	1.130 ± 0.259
	3	0.131 ± 0.007	16.53 ± 3.110	0.022 ± 0.003	0.062 ± 0.007	1.899 ± 0.642
	4	0.034 ± 0.006	19.49 ± 4.529	0.007 ± 0.002	-0.035 ± 0.005	0.493 ± 0.181
	5	0.073 ± 0.008	35.13 ± 8.295	0.026 ± 0.008	0.004 ± 0.001	1.058 ± 0.427
8 月 August	1	0.121 ± 0.003	11.59 ± 1.305	0.014 ± 0.001	0.008 ± 0.002	1.071 ± 0.325
	2	0.125 ± 0.011	14.49 ± 2.066	0.018 ± 0.003	0.012 ± 0.003	1.106 ± 0.431
	3	0.145 ± 0.005	11.24 ± 1.846	0.016 ± 0.002	0.032 ± 0.006	1.283 ± 0.278
	4	0.108 ± 0.003	15.67 ± 3.083	0.017 ± 0.004	-0.005 ± 0.002	0.956 ± 0.166
	5	0.116 ± 0.009	19.20 ± 0.917	0.022 ± 0.003	0.003 ± 0.001	1.027 ± 0.214

注:1、2、3、4 和 5 分别代表椴树红松林、白桦天然次生林、红松人工林、落叶松人工林和枫桦红松林等 5 种林型

Note:1, 2, 3, 4, and 5 stands for Natural Korean pine and linden mixed forest, Natural secondary birch forest, Korean pine plantation, Larch plantation, and Natural Korean pine and *Betula costata* mixed forest, respectively

表 2 的结果还显示,5 种林型穿透雨淋溶系数的大小排列,7 月为红松人工林 > 椴树红松林 > 白桦天然次生林 > 枫桦红松林 > 落叶松人工林,8 月为红松人工林 > 白桦天然次生林 > 椴树红松林 > 枫桦红松林 > 落叶松人工林。

## 2.2 森林生态系统磷输出动态特征

### 2.2.1 森林生态系统土壤渗透水磷输出变化特征

由表 3 可以看出,7 月各林型 A 层土壤渗透水量大小为枫桦红松林 > 白桦天然次生林 > 椴树红松林 = 落叶松人工林 > 红松人工林,渗透量分别为 52 ml、35 ml、31 ml、31 ml 和 27ml,渗透水中磷浓度大小排序为红松人工林 > 椴树红松林 > 白桦天然次生林 > 枫桦红松林 > 落叶松人工林,通过接收装置单位面积渗透水中磷含量计算出单位面积 A 层土壤磷淋溶容量大小为红松人工林 > 白桦天然次生林 > 落叶松人工林 > 椴树红松林 > 枫桦红松林,说明枫桦红松林和椴树红松林的土壤对磷素具有较强的储存和吸附能力,尤其是枫桦红松林具有很强的固磷能力(表 3)。8 月各林型 A 层土壤渗透水含量顺序为红松人工林 > 枫桦红松林 > 椴树红松林 > 落叶松人工林 > 白桦天然次生林,渗透水中磷的浓度为枫桦红松林 > 白桦天然次生林 > 落叶松人工林 > 椴树红松林 > 红松人工林,据此推算出 8 月白桦天然次生林土壤固定磷为  $14.519 \times 10^{-5} \text{ kg hm}^{-2}$ ,红松人工林土壤固定磷为  $2.393 \times 10^{-5} \text{ kg hm}^{-2}$ ,椴树红松林、落叶松人工林和枫桦红松林土壤磷淋溶容量为  $0.661 \times$

$10^{-5}$ 、 $6.021 \times 10^{-5}$  和  $7.778 \times 10^{-5} \text{ kg hm}^{-2}$ 。

表 3 的结果表明,7 月落叶松人工林和枫桦红松林,以及 8 月白桦天然次生林渗透水中全磷为负淋溶,其余林型渗透水中全磷浓度有所增加。

### 2.2.2 森林生态系统溪流水磷输出变化特征

森林生态系统中溪流是大气降水进入林地后,由林内穿透雨、树干径流、地表径流、壤中流和地下水汇集而形成的水体。大气降水在经过林冠后进入林地,随着降雨的冲刷和淋洗,枯枝落叶层的许多矿物质养分溶入土壤,地表和地下径流又可以溶解土壤、岩石风化物及生物遗体上的各种有机物,从而改变水中的各种化学成分。同时,水分在土壤中移动时,某些化学成分能被土壤吸收、过滤或通过交换而留在土壤中,最终导致不同森林群落类型在溪流水化学成分上的差异<sup>[34-35]</sup>。

如表 4 所示,7 月凉水森林水系统小溪两条(小溪 1、小溪 2)、凉水河和永翠河水样磷浓度大小排序为永翠河 > 小溪 1 > 凉水河 > 小溪 2,分别为 0.167、0.099、0.097 和 0.095 mg L<sup>-1</sup>(表 4)。以原始红松混交林和落叶松人工林形成的集水区溪流 2 磷浓度最小。小溪 1、小溪 2、凉水河和永翠河水样磷浓度与林外降雨磷浓度相比分别高出 0.03、0.026、0.028 和 0.098 mg L<sup>-1</sup>,它们是森林生态系统中的林内穿透雨、树干径流、地表径流、壤中流和地下水汇集的水体共同作用的结果,表明降雨增加了森林水系统磷的淋失。

表 3 渗透水、净淋溶磷含量和渗透水淋溶系数动态特征

Table 3 Dynamic characteristics of seepage water, net leaching P with seepage water, and leaching coefficient

月份 Month	林型编号 Forest type No.	渗透水磷浓度 Phosphorus concentration in seepage water (mg L <sup>-1</sup> )	渗透水量 Amount of seepage water(ml)	磷淋溶量 Amount of phosphorus leached (×10 <sup>-5</sup> kg hm <sup>-2</sup> )	渗透水磷净淋溶 Net leaching P with seepage water (mg L <sup>-1</sup> )	渗透水淋溶系数 Leaching coefficient of seepage water
7 月 July	1	0.103 ± 0.002	31 ± 3.215	6.094 ± 2.963	0.034 ± 0.002	1.493 ± 0.034
	2	0.099 ± 0.003	35 ± 2.906	18.07 ± 6.238	0.030 ± 0.004	1.435 ± 0.065
	3	0.161 ± 0.060	27 ± 0.577	19.85 ± 7.211	0.092 ± 0.007	2.333 ± 0.094
	4	0.051 ± 0.034	31 ± 1.155	13.78 ± 2.520	-0.018 ± 0.001	0.739 ± 0.024
	5	0.056 ± 0.014	52 ± 2.517	-22.22 ± 11.260	-0.013 ± 0.001	0.812 ± 0.028
8 月 August	1	0.127 ± 0.007	10 ± 1.453	0.661 ± 0.347	0.014 ± 0.001	1.124 ± 0.071
	2	0.094 ± 0.017	18 ± 1.453	-14.52 ± 5.608	-0.019 ± 0.002	0.832 ± 0.042
	3	0.131 ± 0.014	7 ± 1.732	-2.393 ± 0.943	0.018 ± 0.004	1.159 ± 0.060
	4	0.126 ± 0.009	13 ± 1.732	6.021 ± 4.378	0.013 ± 0.002	1.115 ± 0.052
	5	0.130 ± 0.029	22 ± 3.283	7.778 ± 2.006	0.017 ± 0.003	1.150 ± 0.061

注:1、2、3、4 和 5 分别代表椴树红松林、白桦天然次生林、红松人工林、落叶松人工林和枫桦红松林等 5 种林型 Note:1, 2, 3, 4, and 5 stands for Natural Korean pine and linden mixed forest, Natural secondary birch forest, Korean pine plantation, Larch plantation, and Natural Korean pine and *Betula costata* mixed forest, respectively

表 4 凉水森林水系统全磷输出、迁移动态特征

Table 4 Dynamic characteristics of output and translocation of TP in Liangshui forest ecosystem

月份 Month	森林水系统 Forest water system	全磷浓度 TP concentration (mg L <sup>-1</sup> )	溪流磷迁移量 Stream P translocation amount(mg L <sup>-1</sup> )	溪流磷迁移系数 Stream P translocation coefficient	相对平衡值 Relative balance (mg L <sup>-1</sup> )
7 月 July	小溪 1 Stream 1	0.099 ± 0.012	0.030 ± 0.002	1.435 ± 0.211	-0.019 ± 0.003
	小溪 2 Stream 2	0.095 ± 0.026	0.026 ± 0.004	1.377 ± 0.327	-0.015 ± 0.002
	凉水河 Liangshui river	0.097 ± 0.011	0.028 ± 0.002	1.406 ± 0.369	-0.017 ± 0.004
	永翠河 Yongcui river	0.167 ± 0.041	0.098 ± 0.006	2.420 ± 0.579	-0.087 ± 0.009
8 月 August	小溪 1 Stream 1	0.111 ± 0.025	-0.002 ± 0.001	0.982 ± 0.101	0.010 ± 0.004
	小溪 2 Stream 2	0.115 ± 0.055	0.002 ± 0.001	1.018 ± 0.188	0.006 ± 0.001
	凉水河 Liangshui river	0.114 ± 0.061	0.001 ± 0.000	1.009 ± 0.207	0.007 ± 0.001
	永翠河 Yongcui river	0.193 ± 0.077	0.080 ± 0.003	1.708 ± 0.352	-0.072 ± 0.015

注:溪流磷迁移量 = 溪水磷含量 - 降水磷含量, 迁移系数 = 溪水磷含量/降水磷含量, 相对平衡值 = 输入含量 - 输出含量, 降水和穿透水磷含量(5 个林型林内雨平均值)的平均值作输入含量 Note: stream phosphorus translocation amount = stream phosphorus content - precipitation phosphorus content, translocation coefficient = the ratio of stream phosphorus content and precipitation phosphorus content, mean precipitation and throughfall phosphorus content, averaged by rainfall phosphorus content in 5 forest types, was regarded as input phosphorus content

凉水森林水系统 7 月磷输出浓度(凉水河水磷浓度)与林内穿透雨磷输入浓度相比,椴树红松林、白桦天然次生林、落叶松人工林和枫桦红松林分别增加 0.002、0.019、0.063 和 0.024 mg L<sup>-1</sup>,红松人工林减少 0.034 mg L<sup>-1</sup>,表明凉水国家自然保护区主要林型此时磷湿沉降浓度小于水中磷浓度,磷呈现支出大于收入,说明大气磷沉降加速土壤磷的淋失,这主要是由于 2006 年 7 月降雨量较大,土壤淋

溶作用较强的原因。但红松人工林则相反,大气磷沉降增加了土壤对磷的吸附和积累,其原因有待于进一步研究。

8 月小溪 1、小溪 2、凉水河和永翠河水磷浓度分别为 0.111、0.115、0.114 和 0.193 mg L<sup>-1</sup>,也是永翠河水磷浓度最大,但此时是小溪 1 中磷浓度最小,不过需要指出的是,无论是 7 月,还是 8 月,小溪 1、小溪 2 和凉水河水之间磷浓度相近,没有明显差异。

8月小溪1比林外降雨中磷浓度小 $0.002\text{ mg L}^{-1}$ ,小溪2、凉水河和永翠河水磷浓度分别较林外降雨中磷浓度大 $0.002$ 、 $0.001$ 和 $0.08\text{ mg L}^{-1}$ 。说明小溪2、凉水河和永翠河较林外降雨高出的磷是通过地表径流从土壤中带走的磷,其中,永翠河水磷浓度与林外降雨磷浓度的差值远大于小溪2集水区和凉水河磷浓度与林外降雨磷浓度的差值。小溪1磷浓度较林外降雨低,表明磷被该林地土壤吸收,说明这个集水区的土壤对磷的吸附能力较强,也可能是由于森林生态系统此时段对磷吸收增大所致。

综上所述,7月、8月永翠河水全磷浓度均高于溪流1、溪流2和凉水河水中全磷浓度,永翠河除有凉水河汇入外,还有上游的水体汇入,表明上游水体中磷浓度较高,而上游水体受农田人为施入磷肥以及生活污水中的洗衣粉等含磷物质以及不合理土地利用的影响<sup>[36-39]</sup>,同时上游林场森林资源的破坏和养殖业的扩大也是导致大量营养元素和泥沙进入溪流,造成磷输出浓度增加的部分原因。如输入量超过溪流生态系统缓冲阈值,则造成溪流磷素的输出,由此可能导致河流及湖泊磷的富养化<sup>[40]</sup>。而原始红松林生态系统对养分有较强的贮滤功能,溪流水质为最优,全磷的输出量较小。

**2.2.3 不同林型溪流水全磷迁移特征** 降水-穿透水-溪水化学性状的变化,可相对地反映系统内的水化学平衡状况和生态系统物质循环特征。以溪水全磷输出含量与降水和穿透水全磷输入含量之比值(迁移系数)等于1,或输入含量与输出含量之差值等于零为平衡界限<sup>[32]</sup>。7月和8月均以永翠河水全磷溪流迁移量和溪流迁移系数最大。7月小溪2水中全磷溪流迁移量和溪流迁移系数最小。8月小溪1水中全磷溪流迁移量和溪流迁移系数最小,8月小溪1水中全磷溪流迁移量为负迁移量(表4)。

在凉水森林水系统中,7月全磷相对平衡值均为负值,属淋失迁移型,8月均为正值,属内贮型,即全磷尚有部分在系统内吸收贮存。这是由于7月降雨量较大,对土壤冲洗作用较强,溪水中的全磷含量高于穿透水中的含量,全磷表现出淋失迁移型的平衡特点,造成磷淋失。8月降雨量相对减少,对土壤冲洗作用较弱,溪水中的全磷含量低于穿透水中

的含量,系统内全磷表现出吸收贮存型的平衡特点,磷被土壤吸附贮存。

## 2.3 磷沉降与水系统输出对森林土壤磷的影响

**2.3.1 磷沉降与输出对土壤全磷的影响** 表5为森林土壤全磷含量与大气磷沉降、凉水森林水系统磷输出的相关分析表。从表中可以看出,椴树红松林 $A_0$ 层土壤全磷含量与大气磷沉降呈显著负相关,相关系数为 $-0.879$ ,与红松人工林B层土壤全磷含量呈极显著正相关,相关系数为 $0.968$ ,与其他林型的各土层全磷含量的相关性均未达到显著水平。通过回归分析得出,椴树红松林 $A_0$ 层土壤全磷含量的回归方程: $Y = 0.117 + 0.06/X$ ,红松人工林B层土壤全磷含量的回归方程: $Y = 0.049e^{15.307X}$ ,其中 $Y$ 代表土壤的全磷含量, $X$ 代表大气磷沉降量。

椴树红松林 $A_0$ 层土壤全磷含量与凉水森林水系统磷输出呈显著负相关( $r = -0.916^*$ ),红松人工林B层土壤全磷含量与凉水森林水系统磷输出呈极显著正相关( $r = 0.973^{**}$ )。其回归方程分别为: $Y = -0.005 + 0.020/X$ (椴树红松林), $Y = e^{(2.229 - 0.404/X)}$ (红松人工林),其中 $Y$ 代表土壤的全磷含量, $X$ 代表凉水森林水系统磷输出。其他林型各土层全磷含量与凉水森林水系统磷输出的相关性均不显著。

$A_0$ 、A和B层土壤的全磷含量与7月、8月渗透水中的磷浓度的相关性均未达到显著水平。

$A_0$ 、A和B层土壤的全磷含量与7月林内降雨中磷的浓度的相关系数分别为 $0.533$ 、 $0.250$ 和 $0.901$ ,其中B层土壤的全磷含量与林内降雨的磷浓度的相关性呈显著水平。 $Y$ 代表B层土壤的全磷含量, $X$ 代表林内降雨的磷浓度,通过多元回归分析得出 $Y = 0.533e^{-7.676X}$ 。 $A_0$ 、A和B层土壤的全磷含量与8月林内降雨中磷浓度的相关系数分别为 $0.591$ 、 $0.242$ 和 $0.848$ ,相关性并未达到显著水平。

**2.3.2 磷沉降与输出对土壤有效磷含量的影响** 由表6可以看出,落叶松人工林 $A_0$ 层土壤有效磷含量与大气磷沉降呈极显著正相关, $Y$ 代表土壤的有效磷含量, $X$ 代表大气磷沉降,两者间的回归方程为 $Y = e^{(4.007 - 0.150/X)}$ 。其他林型的各层土壤的有效磷含量与大气磷沉降相关性均未达到显著水平。

表 5 大气磷沉降、凉水森林水系统磷输出与森林土壤全磷含量的相关系数

Table 5 Correlation coefficient of soil total phosphorus in the Liangshui forest ecosystem with atmospheric P deposition and P output with the forest water system

林型 Forest type	大气磷湿沉降 Atmospheric P wet deposition			凉水森林水系统磷输出 Phosphorus outputs with Liangshui forest water system		
	A <sub>0</sub> 层 A <sub>0</sub> Layer	A 层 A Layer	B 层 B Layer	A <sub>0</sub> 层 A <sub>0</sub> Layer	A 层 A Layer	B 层 B Layer
	椴树红松林 Natural Korean pine and linden mixed forest	-0.879 *	-4.43	0.707	-0.916 *	-0.144
白桦次生林 Natural secondary birch forest	-0.078	-0.079	0.147	0.100	-0.077	0.046
红松人工林 Korean pine plantation	0.338	0.641	0.968 **	0.218	0.524	0.973 **
落叶松人工林 Larch plantation	0.658	0.785	0.524	0.723	0.798	0.458
枫桦红松林 Natural Korean pine and <i>Betula costata</i> mixed forest	0.355	-0.269	-0.488	0.385	-0.168	-0.407

注: \*  $p < 0.05$  以 95% 的概率保证显著相关, \*\*  $p < 0.01$  以 99% 的概率保证极显著相关  $n = 6$ ; Note: \*  $p < 0.05$  with 95% probability to ensure significant correlation, \*\*  $p < 0.01$  with 99% probability to ensure highly significant correlation

表 6 土壤有效磷含量与大气磷沉降、凉水森林水系统磷输出的相关系数(7 月和 8 月,  $n = 6$ )

Table 6 Correlation coefficient of soil available phosphorus, with atmospheric phosphorus deposition and phosphorus output with the Liangshui forest water system

磷输入-输出 Phosphorus input-output	椴树红松林 Natural Korean pine and linden mixed forest		白桦次生林 Natural secondary birch forest		红松人工林 Korean pine plantation		落叶松人工林 Larch plantation		枫桦红松林 Natural Korean pine and <i>Betula costata</i>	
	A <sub>0</sub> 层 A <sub>0</sub> Layer	B 层 B Layer	A <sub>0</sub> 层 A <sub>0</sub> Layer	B 层 B Layer	A <sub>0</sub> 层 A <sub>0</sub> Layer	B 层 B Layer	A <sub>0</sub> 层 A <sub>0</sub> Layer	B 层 B Layer	A <sub>0</sub> 层 A <sub>0</sub> Layer	B 层 B Layer
	大气磷沉降 Atmospheric phosphorus deposition	0.594	0.157	0.498	0.017	0.173	0.096	0.918 **	0.187	-0.330
凉水森林水系统磷输出 Phosphorus output with the Liangshui forest water system	0.625	0.109	0.566	0.079	0.150	-0.035	0.885 *	0.052	-0.201	-0.324

注: \*  $p < 0.05$  以 95% 的概率保证显著相关, \*\*  $p < 0.01$  以 99% 的概率保证极显著相关;  $n = 6$ ; Note: \*  $p < 0.05$  with 95% probability to ensure significant correlation, \*\*  $p < 0.01$  with 99% probability to ensure highly significant correlation

落叶松人工林的 A<sub>0</sub> 层土壤有效磷与凉水森林水系统磷输出的相关系数为 0.885 呈显著正相关,  $Y$  代表土壤的有效磷含量,  $X$  代表凉水森林水系统磷输出, 两者间的回归方程为:  $Y = -34.531 + 427.544X$ 。其他林型的各层土壤有效磷含量与凉水森林水系统磷输出相关性未达到显著水平。

A 和 B 层土壤有效磷含量与 7 月、8 月渗透水

中磷浓度和林内降雨中磷浓度的相关性均未达到显著水平。

### 3 结论与讨论

(1) 林外降雨量、林内降雨量和森林 A 层渗透水量的变化趋势均为 7 月大于 8 月, 而磷浓度的变化



趋势则相反。降水中全磷月均浓度变化与其降雨量呈相反的趋势,即降水量越大,其磷含量越低,此结论与武秀娟等<sup>[41]</sup>的研究结果一致。李太谦等<sup>[17]</sup>的研究发现,湿沉降全磷月沉降通量与每个月降水量有明显相关。凉水森林系统全年通过降雨所沉降的全磷湿沉降通量为  $0.888 \text{ kg hm}^{-2}$ ,小于太湖北部梅梁湾<sup>[23]</sup>每年湿沉降输入全磷  $40.0 \text{ kg hm}^{-2}$  和太湖地区<sup>[24]</sup>每年湿沉降输入全磷为  $1.1 \text{ kg hm}^{-2}$ 。

除 7 月落叶松人工林林内雨磷沉降低于林外雨中磷浓度外,其他林型均高于林外雨中磷浓度,表明落叶松人工林林冠有吸附降雨中磷的作用,其他林型林冠层则没有这种作用。通常降雨淋溶林冠中叶面分泌的磷导致林内雨磷含量增加。7 月枫桦红松林 A 层土壤固定了降雨中磷,使得渗透水磷浓度较林内降雨低,其他林型都是磷淋溶。8 月白桦天然次生林和红松人工林 A 层土壤对渗透水磷素有固定作用,其他林型为淋溶作用。8 月凉水森林水系统中小溪 1 附近土壤对降雨中磷素有固定作用,其他时间没有固定作用,土壤中磷素随地表径流而流失最终汇入水体。森林生态水系统磷浓度排序为:永翠河水 > 渗透水 > 凉水河水 > 小溪水 > 林内降雨 > 大气降雨。

(2) 椴树红松林 A<sub>0</sub> 层土壤全磷含量与大气磷沉降呈显著负相关,红松人工林 B 层土壤全磷含量与大气磷沉降呈极显著正相关。落叶松人工林 A 层土壤有效磷含量与大气磷沉降呈极显著正相关。通过凉水森林水系中磷浓度与各林型不同土层的全磷和有效磷含量的相关分析得出:林内降雨的磷浓度只与 B 层土壤的全磷含量呈极显著的相关性,与其他土层的全磷和有效磷的相关性均未达到显著水平。椴树红松林的 A<sub>0</sub> 层土壤全磷含量与凉水森林水系统磷输出呈显著负相关,与红松人工林 B 层土壤全磷含量呈极显著正相关。落叶松人工林的 A<sub>0</sub> 层土壤有效磷含量与凉水森林水系统磷输出呈显著正相关。

## 参考文献

- [ 1 ] 王敬国. 植物营养的土壤化学. 北京: 中国农业大学出版社, 1995, 92—103. Wang J G. Soil chemistry of plant nutrition (In Chinese). Beijing: China Agricultural University Press, 1995: 92—103
- [ 2 ] Zhang J, Liu M G. Observations on nutrient elements and sulphate in atmospheric wet depositions over the Northwest Pacific coastal oceans; Yellow Sea. *Mar Chem*, 1994, 47 ( 2 ): 173—189
- [ 3 ] Anderson K A, Downing J A. Dry and wet atmospheric deposition of nitrogen, phosphorus and silicon in an agricultural region. *Water, Air, Soil Pollution*, 2006, 176:351—374
- [ 4 ] Ahn H, James R T. Variability, uncertainty, and sensitivity of phosphorus deposition load estimates in South Florida. *Water, Air, Soil Pollution*, 2001, 126:37—51
- [ 5 ] 涂利华, 胡庭兴, 张健, 等. 模拟氮沉降对华西雨屏区慈竹林土壤活性有机碳库和根生物量的影响. *生态学报*, 2010, 30(9): 2 286—2 294. Tu L H, Hu T X, Zhang J, et al. Effects of simulated nitrogen deposition on soil active carbon pool and root biomass in *Neosinocalamus affinis* plantation, Rainy Area of West China (In Chinese). *Acta Ecologica Sinica*, 2010, 30(9): 2 286—2 294
- [ 6 ] 王体健, 刘倩, 赵恒, 等. 江西红壤地区农田生态系统大气氮沉降通量的研究. *土壤学报*, 2008, 45(2):280—287. Wang T J, Liu Q, Zhao H, et al. Atmospheric nitrogen deposition in agroecosystem in red soil region of Jiangxi Province (In Chinese). *Acta Pedologica Sinica*, 2008, 45(2):280—287
- [ 7 ] 苏成国, 尹斌, 朱兆良, 等. 农田氮素的气态损失与大气氮湿沉降及其环境效应. *土壤*, 2005, 37(2): 113—120. Su C G, Yin B, Zhu Z L, et al. Gaseous loss of nitrogen from fields and wet deposition of atmospheric nitrogen and their environmental effects (In Chinese). *Soils*, 2005, 37(2): 113—120
- [ 8 ] Hall S J, Matson P A. Nitrogen oxide emissions after nitrogen additions in tropical forests. *Nature*, 1999, 400: 152—155
- [ 9 ] Matson P A, McDowell W H, Townsend A R, et al. The globalization of N deposition: Ecosystem consequences in tropical environments. *Biogeochemistry*, 1999, 46: 67—83
- [ 10 ] Magill A H, Aber J D, Berntson G M, et al. Longterm nitrogen additions and nitrogen saturation in two temperate forests. *Ecosystems*, 2000, 3(3): 238—253
- [ 11 ] Kochy M, Wilson S D. Nitrogen deposition and forest expansion in the northern great plains. *Journal of Ecology*, 2001, 89(5): 807—817
- [ 12 ] 沈健林, 刘学军, 张福锁. 北京近郊农田大气 NH<sub>3</sub> 与 NO<sub>2</sub> 干沉降研究. *土壤学报*, 2008, 45(1):165—169. Shen J L, Liu X J, Zhang F S. Atmospheric dry depositions of ammonia and nitrogen dioxide to agricultural fields in perisuburbs of Beijing (In Chinese). *Acta Pedologica Sinica*, 2008, 45(1):165—169
- [ 13 ] 陈立新, 段文标. 模拟氮沉降对温带典型森林土壤有效氮形态和含量的影响. *应用生态学报*, 2011, 22(8):2 005—2 012. Chen L X, Duan W B. Influence of simulated nitrogen deposition on available nitrogen forms and their contents in typical forest soil (In Chinese). *Chinese Journal of Applied Ecology*, 2011, 22(8): 2 005—2 012
- [ 14 ] 李银, 曾曙才, 黄文娟. 模拟氮沉降对鼎湖山森林土壤酸性磷酸单酯酶活性和有效磷含量的影响. *应用生态学报*, 2011, 22(3): 631—636. Li Y, Zeng S C, Huang W J. Effects of simulated nitrogen deposition on soil acid phosphomonoesterase activity and soil available phosphorus content in subtropical forests in Dinghushan Mountain (In Chinese). *Chinese Journal of Applied Ecology*, 2011, 22(3):631—636
- [ 15 ] Lu X K, Mo J M, Gundersen P, et al. Effect of simulated N

- deposition on soil exchangeable cations in three forest types of subtropical China. *Pedosphere*, 2009, 19(2): 189—198
- [16] 高少陵, 洪华生. 厦门海域大气气溶胶中磷的沉降通量. 厦门大学学报: 自然科学版, 1997, 36(1): 106—109. Shang S L, Hong H S. Atmospheric flux of phosphorus to the ocean in Xiamen region (In Chinese). *Journal of Xiamen University: Natural Science Edition*, 1997, 36(1): 106—109
- [17] 李太谦, 焦锋, 郑毅. 杭州北里湖春、夏季大气氮、磷沉降研究. 环境科技, 2010, 23(6): 66—75. Li T Q, Jiao F, Zheng Y. Atmospheric nitrogen and phosphorus deposition in spring and summer in Beili Lake in Hangzhou (In Chinese). *Environmental Science and Technology*, 2010, 23(6): 66—75
- [18] 曹裕松, 傅声雷, 旷远文, 等. 氮和磷增加对华南两种人工林土壤甲烷通量的影响. 井冈山大学学报: 自然科学版, 2010, 31(5): 53—58. Cao Y S, Fu S L, Kuang Y W, et al. Effects of nitrogen and phosphorus addition on soil CH<sub>4</sub> fluxes in two plantations in southern China (In Chinese). *Journal of Jinggangshan University: Natural Science Edition*, 2010, 31(5): 53—58
- [19] Pollmana C D, Landing W M, Perry J J, et al. Wet deposition of phosphorus in Florida. *Atmospheric Environment*, 2002, 36: 2 309—2 318
- [20] Markaki Z, Loÿe-Pilot M D, Violaki K, et al. Variability of atmospheric deposition of dissolved nitrogen and phosphorus in the Mediterranean and possible link to the anomalous seawater N/P ratio. *Marine Chemistry*, 2010, 120: 187—194
- [21] 张金良, 于志刚, 张经, 等. 黄海西部大气湿沉降(降水)中各元素沉降通量的初步研究. 环境化学, 2000, 19(4): 352—356. Zhang J L, Yu Z G, Zhang J, et al. Wet deposition (precipitation) of major elements at two sites of northwestern Yellow Sea (In Chinese). *Environmental Chemistry*, 2000, 19(4): 352—356
- [22] 杨龙元, 秦伯强, 胡维平, 等. 太湖大气氮、磷营养元素干湿沉降率研究. 海洋与湖沼, 2007, 38(2): 104—110. Yang L Y, Qin B Q, Hu W P, et al. The atmospheric deposition of nitrogen and phosphorus nutrients in Taihu Lake (In Chinese). *Chinese Journal of Oceanology and Limnology*, 2007, 38(2): 104—110
- [23] 翟水晶, 杨龙元, 胡维平. 太湖北部藻类生长期旺盛期大气氮、磷沉降特征. 环境污染与防治, 2009, 31(4): 5—10. Zhai S J, Yang L Y, Hu W P. Atmospheric nitrogen and phosphorus deposition during optimal algal growth period in northern Lake Taihu (In Chinese). *Environmental Pollution & Control*, 2009, 31(4): 5—10
- [24] 王小治, 尹微琴, 单玉华, 等. 太湖地区湿沉降中氮磷输入量——以常熟生态站为例. 应用生态学报, 2009, 20(10): 2 487—2 492. Wang X Z, Yin W Q, Shan Y H, et al. Nitrogen and phosphorus input from wet deposition in Taihu Lake region: A case study in Changshu Agro-ecological Experimental Station (In Chinese). *Chinese Journal of Applied Ecology*, 2009, 20(10): 2 487—2 492
- [25] 樊敏玲, 王雪梅, 王茜, 等. 珠江口横门大气氮、磷干湿沉降的初步研究. 热带海洋学报, 2010, 29(1): 51—56. Fan M L, Wang X M, Wang Q, et al. Atmospheric deposition of nitrogen and phosphorus into the Hengmen of Pearl River Estuary (In Chinese). *Journal of Tropical Oceanography*, 2010, 29(1): 51—56
- [26] 万忠梅, 宋长春, 刘德燕. 磷输入对沼泽湿地小叶章枯落物分解过程酶活性的影响. 生态环境学报, 2009, 18(2): 595—599. Wan Z M, Song C C, Liu D Y. Enzyme activity of *alamagrostis angustifolia* litter decomposition affected by exogenous phosphorous input in a freshwater marsh, northeast China (In Chinese). *Ecology and Environmental Sciences*, 2009, 18(2): 595—599
- [27] 徐治国, 何岩, 闫百兴, 等. 湿地植物对外源氮、磷输入响应研究. 环境科学研究, 2007, 20(1): 64—68. Xu Z G, He Y, Yan B X, et al. Response of wetland plants to nitrogen and phosphorus inputs (In Chinese). *Research of Environmental Sciences*, 2007, 20(1): 64—68
- [28] 刘德燕, 宋长春. 磷输入对湿地土壤有机碳矿化及可溶性碳组分的影响. 中国环境科学, 2008, 28(9): 769—774. Liu D Y, Song C C. Effects of phosphorus enrichment on mineralization of organic carbon and contents of dissolved carbon in a freshwater marsh soil (In Chinese). *China Environmental Science*, 2008, 28(9): 769—774
- [29] 国家林业局. 中华人民共和国林业行业标准-森林土壤分析方法(LY/T 1210-1275-1999). 北京: 中国标准出版社, 1999. State Forestry Administration. Forestry industry standard of the People's Republic of China—Analysis method of forest soil (LY/T 1210-1275-1999). Beijing: China Standard Press, 1999
- [30] 黄建辉, 李海涛, 韩兴国, 等. 暖温带两种针叶林生态系统中茎流和穿透雨的养分特征研究. 植物生态学报, 2000, 24(2): 248—251. Huang J H, Li H T, Han X G, et al. Nutrient characteristics of stemflow and throughfall in two coniferous forest ecosystems (In Chinese). *Acta Phytocologica Sinica*, 2000, 24(2): 248—251
- [31] 樊后保. 杉木林截留对降水化学的影响. 林业科学, 2000, 36(4): 2—8. Fan H B. Effects of canopy interception by chinese fir forests on precipitation chemistry (In Chinese). *Scientia Silvae Sinicae*, 2000, 36(4): 2—8
- [32] 卢俊培. 海南岛尖峰岭热带林生态系统的水化学特征. 林业科学研究, 1991, 4(3): 231—237. Lu J P. Hydrochemical characteristics on tropical forest ecosystems in Jianfengling, Hainan Island, China (In Chinese). *Forest Research*, 1991, 4(3): 231—237
- [33] 盛后财, 蔡体久, 朱道光, 等. 人工落叶松林降雨截留再分配及其水化学特征. 水土保持学报, 2009, 23(2): 79—89. Sheng H C, Cai T J, Zhu D G, et al. Rainfall redistribution and hydrochemical characteristics in the larch plantation (In Chinese). *Journal of Soil and Water Conservation*, 2009, 23(2): 79—89
- [34] Neal C, Reynolds B, Neal M, et al. The water quality of streams draining a plantation forest on gley soils; The Nant Tanll wyth, Plynlim on mid-Wales. *Hydrology and Earth System Science*, 2004, 8(3): 485—502

- [35] 施立新, 余新晓, 马钦彦. 国内外森林与水质研究综述. 生态学报, 2000, 19(3): 52—56. Shi L X, Yu X X, Ma Q Y. Review on the study of forest and water quality (In Chinese). Chinese Journal of Ecology, 2000, 19(3): 52—56
- [36] Hindar A, Wright R F, Nilsen P, et al. Effects on stream water chemistry and forest vitality after whole-catchment application of dolomite to a forest ecosystem in southern Norway. Forest Ecology and Management, 2003, 180: 509—525
- [37] Bhat S, Jacobs J M, Hatfield K. Relationships between stream water chemistry and military land use in forest watersheds in Fort Benning, Georgia. Ecological Indicators, 2006, 6: 458—466
- [38] Wang X, Burns D A, Yanai R D, et al. Changes in stream chemistry and nutrient export following a partial harvest in the Catskill Mountains, New York, USA. Forest Ecology and Management, 2006, 223: 103—112
- [39] Mannerkoski H, Finer L, Piirainen S, et al. Effect of clear-cutting and site preparation on the level and quality of groundwater in some headwater catchments in eastern Finland. Forest Ecology and Management, 2005, 220: 107—117
- [40] Diaz R J. Overview of hypoxia around the world. Journal of Environmental Quality, 2001, 30(6): 275—281
- [41] 武秀娟, 蔡体久, 李华, 等. 凉水国家级自然保护区原始红松林和人工落叶松林降水的水化学特征. 中国水土保持科学, 2008, 6(6): 37—42. Wu X J, Cai T J, Li H, et al. Precipitation hydrochemical characteristic in virgin *Pinus koraiensis* forest and artificial *Larix gmelinii* forest in Liangshui National Nature Reserve (In Chinese). Science of Soil and Water Conservation, 2008, 6(6): 37—42

## DYNAMIC CHARACTERISTICS OF ATMOSPHERIC DEPOSITION-OUTPUT AND TRANSLOCATION OF PHOSPHORUS WITH WATER SYSTEM AND THEIR EFFECTS ON SOIL PHOSPHORUS IN TEMPERATE FORESTS

Chen Lixin Qiao Lu Duan Wenbiao<sup>†</sup> Huang Lanying Ma Haijuan

(College of Forestry, Northeast Forestry University, Harbin 150040, China)

**Abstract** By comparison and analysis, dynamic characteristics were studied of phosphorus input through atmospheric deposition and output with streams, rivers and seepage water, and their effects on soil total phosphorus and available phosphorus in forest soils under different types of forests, i. e. Korean pine plantation, *larix olgensis* plantation, natural Korean pine and linden mixed forest, natural Korean pine and *Betula costata* mixed forest, natural secondary birch forest, within a temperate forest ecosystem in the Dailing Liangshui National Nature Reserve, Heilongjiang Province. Results show that the annual atmospheric phosphorus deposition with rainfall was at 0.888 kg/hm<sup>2</sup>; phosphorus concentration was higher in July in throughfall in all the forests except Korean pine plantation than in the rain from the sky; it was lower in July and August in percolating water through soil A horizon in natural Korean pine and *Betula costata* mixed forest, natural secondary birch forest and Korean pine plantation, than in rainfall inside the forests, which suggests that the topsoils fixed a part of the phosphorus brought in with throughfall, and it was higher in Stream 1, Stream 2 and the Langshui River, all inside the forest ecosystem of the natural reserve, and the Yongcui River outside the natural reserve than in bulk precipitation and throughfall, showing an order of bulk precipitation < throughfall < streams < Langshui River < percolating water through Soil layer A < Yongcui River, which indicates that a part of the phosphorus in the soil is lost, flowing with surface runoff and leaching into streams out of the forest ecosystem and finally pooled into the river, causing phosphorus enrichment in the streams and rivers. TP in A<sub>0</sub> horizon of the soil in the natural Korean pine and linden mixed forest was negatively related, but TP in B horizon of the soil in the Korean pine plantation and available P in A<sub>0</sub> horizon of the soil in the birch plantation were both positively related, to atmospheric phosphorus deposition and phosphorus output from the forest water system.

**Key words** Temperate forests; Phosphorus deposition; Phosphorus migration; Output from water system; Phosphorus