

# 填闲作物甜玉米对太湖地区设施菜地土壤硝态氮 残留及淋失的影响\*

陆扣萍<sup>1,2,3</sup> 闵炬<sup>3</sup> 施卫明<sup>3</sup> 王海龙<sup>1,2†</sup>

(1 浙江农林大学环境与资源学院, 浙江临安 311300)

(2 浙江省森林生态系统碳循环与固碳减排重点实验室, 浙江临安 311300)

(3 中国科学院南京土壤研究所面源污染治理技术研发中心, 南京 210008)

**摘要** 为控制我国南方太湖地区设施蔬菜管理体系中夏季休闲期氮素淋失, 减轻其对地下水污染的风险, 本田间试验在太湖地区设施菜地夏季揭棚休闲期种植填闲作物(甜玉米), 研究了不同施氮条件下甜玉米填闲处理对土壤硝态氮含量、电导率和 pH 变化的影响, 并通过收集淋洗液的方法观测了甜玉米对土壤氮素淋洗及对下茬作物茼蒿产量的影响。结果表明: 与休闲相比, 甜玉米填闲处理可使表层 0~10 cm 土壤硝态氮含量从 251.4 mg kg<sup>-1</sup> 下降至 143.5 mg kg<sup>-1</sup>, 0~50 cm 土壤硝态氮残留减少 4.19%~30.72%; 种植甜玉米可显著降低土壤(0~10 cm)电导率, 降幅达 30% 以上, 但对 pH 影响不显著。从减少氮素淋洗角度看, 甜玉米填闲处理虽不影响淋洗液体积, 但可使农民习惯施氮量条件下淋洗液中总氮浓度从 102.6 mg kg<sup>-1</sup> 降低至 53.7 mg kg<sup>-1</sup>。与休闲相比, 甜玉米填闲处理可减少总氮淋洗 30.4%, 且对下茬茼蒿产量无显著影响。在南方设施菜地夏季休闲期, 利用种植填闲作物甜玉米的方式降低土壤氮素淋失风险是较直接有效的措施。

**关键词** 太湖地区; 设施菜地; 填闲作物; 氮淋洗

**中图分类号** S626

**文献标识码** A

在我国南方设施蔬菜管理体系中, 盲目高量施肥(尤其是氮肥)已成为农户传统蔬菜生产中的普遍现象<sup>[1-2]</sup>。太湖地区设施菜地一年三季作物总氮(以纯氮计)投入达到 900~1 300 kg hm<sup>-2</sup><sup>[3]</sup>, 氮肥的大量施用, 造成土壤剖面 NO<sub>3</sub><sup>-</sup>-N 的过量累积, 在强降雨和灌溉条件下, 极易造成氮素淋失, 给地下水带来极大的硝酸盐污染的风险。闵炬等<sup>[4]</sup>对南方直湖港小流域浅层地下水水质调查结果表明, 设施菜地周边浅层地下水硝酸盐含量在 N 0.8~35.0 mg L<sup>-1</sup>, 平均值为 N 10.2 mg L<sup>-1</sup>, 高于我国饮用地下水硝酸盐含量标准(N 10 mg L<sup>-1</sup>)(GB5749-2006), 地下水硝酸盐超标率达 35%, 对居民的身体健康已形成潜在的威胁。

在设施蔬菜生产过程中合理控制氮肥施用量可显著降低土壤硝态氮的淋洗<sup>[5-6]</sup>, 然而研究表明即使在减量施氮的情况下, 菜地土壤中氮的淋洗也是不可避免的, 而且这部分氮很容易在夏季休闲期(6-9月)发生损失<sup>[7]</sup>, 休闲季菜地硝酸盐淋洗量可

达总淋洗量的 22%~44%<sup>[8]</sup>。种植填闲作物在减少氮素淋洗方面的作用已经得到了普遍的认同<sup>[9]</sup>, 成为减少休闲期氮素淋洗损失的一个重要措施。试验表明, 填闲作物能非常有效地吸收土壤淋洗溶液中的氮, 每年可降低 75% 的硝态氮淋溶损失<sup>[10]</sup>。在北方集约化种植系统下, 夏季休闲期种植甜玉米可减少 0~180 cm 土壤剖面残留的无机氮 304~333 kg hm<sup>-2</sup>, 减少氮素淋失达 19%~22%<sup>[11]</sup>。

目前, 填闲作物减少氮素淋洗的研究多集中在评估不同类型填闲作物对土壤氮素的吸收利用效率上<sup>[12-14]</sup>及填闲作物对土壤氮素变化的影响上<sup>[15-16]</sup>。Thomsen<sup>[17]</sup>采用“陶土吸力杯”提取深层次土壤溶液, 研究发现填闲作物大麦可以显著减少 NO<sub>3</sub><sup>-</sup>-N 淋洗损失。针对北方设施菜地, 任智慧等<sup>[18]</sup>利用土壤剖面观测方法来研究填闲作物对土壤残留氮素的减少作用, 结果表明种植甜玉米能有效吸收 0~60 cm 土壤中残留氮素, 阻控氮素向土壤深层的淋洗。然而这些研究多为模拟研究, 其结果

\* 公益性行业(农业)科研专项(201003014-1)和浙江农林大学科研发展基金(人才引进)(2010FR097)资助

† 通讯作者, E-mail: nzhailongwang@gmail.com

作者简介: 陆扣萍(1985—), 女, 江苏扬州人, 硕士, 助理实验师, 主要从事蔬菜氮素营养生理与环境效应的研究。E-mail: koupinglu@zafu.edu.cn

收稿日期: 2012-06-04; 收到修改稿日期: 2012-09-19

差异性较大,通过直接从土壤剖面收集淋洗液的方法来观测填闲作物对设施菜地尤其是南方设施菜地氮素淋洗的直接影响研究报道较少,其实际作用效应有待明确。

因此,本试验以南方太湖地区设施菜地为研究对象,在设施菜地休闲期以甜玉米为填闲作物,休闲为对照,通过观察土壤剖面硝态氮残留以及收集淋洗液的方法来研究不同施氮水平下甜玉米对春茬番茄收获后土壤氮素淋失的作用及对下茬莴苣产量的影响,为控制我国南方设施蔬菜种植区氮素淋失、减轻地下水污染提供科学依据。

## 1 材料与方 法

### 1.1 研究区概况

本试验于2010年4月至2010年12月在位于太湖地区的江苏省无锡市胡埭镇龙延村进行(北纬 $31^{\circ}31'$ 、东经 $120^{\circ}06'$ )。试验区地处中亚热带北缘过渡地带,四季分明,雨量充沛,气候温和湿润,无霜期平均为220 d,年平均气温 $12\sim 16^{\circ}\text{C}$ ,全年平均雨日136 d,日降雨 $\geq 50\text{ mm}$ 的暴雨每年出现2~3次,大都出现在梅雨期和台风季节。常年6月份暴雨最多,其次为8月份,多年平均降雨量为 $1\ 000\sim 1\ 200\text{ mm}$ 。本试验休闲期(7月26日至9月16日)降雨总量为493 mm。

试验地土壤原属于太湖地区典型的水稻土,改种蔬菜地刚3年。表层土壤(0~20 cm)质地为黏土,土壤pH为6.04,电导率为 $0.56\text{ mS cm}^{-1}$ ,有机质为 $27.9\text{ g kg}^{-1}$ ,全氮为 $1.06\text{ g kg}^{-1}$ , $\text{NO}_3^-$ -N为 $59.8\text{ mg kg}^{-1}$ , $\text{NH}_4^+$ -N为 $1.07\text{ mg kg}^{-1}$ ,速效磷为 $199.8\text{ mg kg}^{-1}$ 和速效钾为 $148.4\text{ mg kg}^{-1}$ 。

### 1.2 试验处理及田间管理

本试验选择2种植植模式,分别为番茄-休闲-莴苣和番茄-甜玉米-莴苣,每种种植模式下设置2种施氮处理:(1)N1:农民习惯施氮处理,根据试验所在地农户的平均施氮水平确定(纯氮,下同):番茄、莴苣施氮量分别为 $370、490\text{ kg hm}^{-2}$ ;(2)N2:优化施氮处理:番茄、莴苣施氮量分别为 $280、420\text{ kg hm}^{-2}$ 。每个处理重复3次,共12个小区,随机区组排列。本试验小区蔬菜作物种植制度及施氮量见表1。小区面积为 $2.5\text{ m}\times 7.5\text{ m}$ ,各小区之间用PVC板隔开,埋入的PVC板深度为0.8 m,以防各小区间养分的流动。

表1 试验区蔬菜作物种植制度及施氮量

Table 1 Sequence and N application rates of vegetable crops in the experimental site

时间 Period	蔬菜 Vegetable	施氮量 N application rate ( $\text{kg hm}^{-2}$ )	
		N1	N2
2010-04-15—07-25	番茄 Tomato	370	280
	休闲/甜玉米		
2010-07-26—09-16	No catch crop/ Sweet corn	0	0
2010-09-17—12-20	莴苣 Lettuce	490	420

在番茄收获后(2010年7月25日),休闲期设置休闲和甜玉米填闲两个处理。甜玉米定植株数为 $41\ 035\text{株 hm}^{-2}$ ,行距50 cm,株距30 cm。甜玉米种植时期不施肥,不灌水。休闲期降雨量为493 mm,日降雨量见图1。

供试番茄(*Solanum lycopersicum*)为浦粉一号,于2010年2月25日播种育苗,4月15日移栽定植,2010年7月25日收获完毕。供试甜玉米(*Zea mays* L.)品种为川玉糯2号,2010年7月10日在番茄收获后期点播,9月14日收获。揭棚休闲期为7月26日至9月16日,共计47d。甜玉米收获后种植莴苣,供试莴苣(*Lactuca sativa* L. var. *asparaginap* Bailey)品种为大青叶莴笋,适宜秋延后大棚种植,于2010年8月18日播种育苗,9月17日移栽定植,12月20日收获完毕。

氮肥施用普通尿素,采用1次基肥2次追肥,按50%、30%和20%的比例施用。各处理磷、钾肥和有机肥用量相同,磷肥和有机肥用量作底肥一次施入,钾肥采用1次基肥1次追肥,按50%和50%的比例施用。番茄于2010年4月13日施基肥,6月4日和6月24日追肥;莴苣于2010年8月17日施基肥,10月30日和11月11日追肥。有机肥(含氮量为2%的鸡粪)、磷肥( $\text{P}_2\text{O}_5$ 含量12%)和钾肥( $\text{K}_2\text{SO}_4$ 含量50%)施用量分别为 $\text{N } 70\text{ kg hm}^{-2}$ 、 $\text{P } 120\text{ kg hm}^{-2}$ 和 $\text{K } 150\text{ kg hm}^{-2}$ 。田间水分管理采用当地农民传统的浇灌方法,即通常在移栽当天及随后的3~4 d浇水,或视土壤干湿状况而定。追肥时尿素撒施后浇水,灌溉水为试验区附近河水。

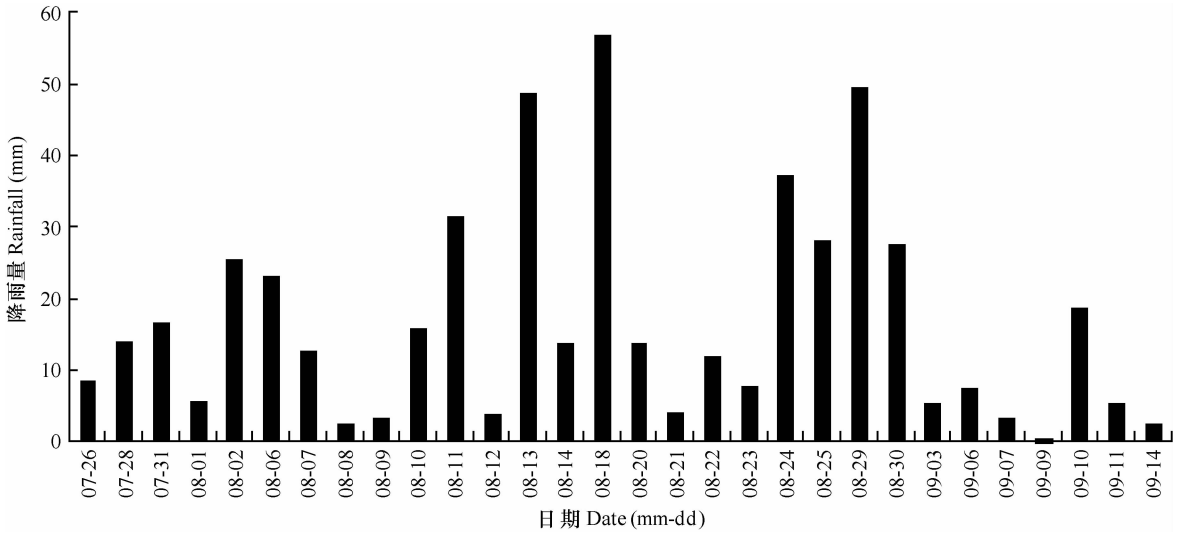


图 1 揭棚期日降雨量

Fig. 1 Daily precipitation during the fallow period with the field open to the air

1.3 样品采集及项目测定

1.3.1 土壤样品采集测定 番茄种植前, 整片试验地取 10 个采样点, 按“S”形布点, 采取 0~20 cm 土层混合土样, 测定试验地基本理化性质<sup>[19]</sup>。有机质采用外加加热重铬酸钾氧化-容量法测定; 全氮采用浓 H<sub>2</sub>SO<sub>4</sub>-H<sub>2</sub>O<sub>2</sub> 消煮, 自动定氮仪 (BÜCHI 399) 测定; 碱解氮采用 1 mol L<sup>-1</sup> KCl 溶液浸提-紫外分光光度计进行测定; 速效磷采用 0.5 mol L<sup>-1</sup> NaHCO<sub>3</sub> 浸提-钼锑抗比色法测定; 速效钾采用 1.0 mol L<sup>-1</sup> NH<sub>4</sub>OAc 浸提火焰分光光度法测定; pH 采用 2.5:1 水土比浸提-pH 计 (pH 211 型) 测定; 电导率 (EC) 采用 5:1 水土比-DDS-320 型电导仪测定。甜玉米收获后 (休闲期结束), 每个小区分别取土壤剖面 0~10 cm、10~20 cm、20~30 cm、30~40 cm 和 40~50 cm 土样, 12 个小区共计 60 个土壤样品, 测定土壤硝态氮含量、pH、EC。

1.3.2 植物样品采集测产 每个小区莴苣可食部分、甜玉米地上部全部称重计产。

1.3.3 淋洗液的收集、测定 淋洗液收集装置<sup>[20]</sup>于 2009 年 6 月埋入各处理小区, 使其与土壤很好地结合。由于当地地下水位较高, 经常在 80~120 cm 左右波动, 为避免地下水的倒灌影响, 将收集面深度确定为 50 cm。在无负压条件下全年连续收集淋洗液, 收集面表面积为 0.47 m<sup>2</sup>。每 7~10 d 取一次水样, 每次取样将装置中淋洗液抽净, 同时测量淋洗液体积。另取 200 ml 水样过滤, 滤液用连续流动分析仪测定硝态氮、铵态氮、总氮。

淋洗液收集装置的设计<sup>[20]</sup>: 用一个三通 PVC ①管将两个直径 15 cm、长 30 cm 的 PVC ②管连接起来两头封盖用胶密封, 在 ②管上长为 25 cm 的半球面上均匀钻满直径约 1 cm 的小孔, 则其收集面总计为 50 cm 长的半球面。此外, 分别在 ②管中安有上底 14 cm 下底 9 cm 的梯形阳光板作为导流板使淋洗液能完全流入 ③管。将直径 11 cm、长 21 cm 的 PVC ③管接在 ①管第三个接口上, 底端盖头密封。在 ①管与收集面平齐的面上钻一直径 5 cm 的孔插入一直径为 5 cm、长 110 cm 的 PVC 管其下端有豁口以便溶液流通, 结合面密封, 此管可根据试验所要填埋的深度来规定其长度。见图 2。

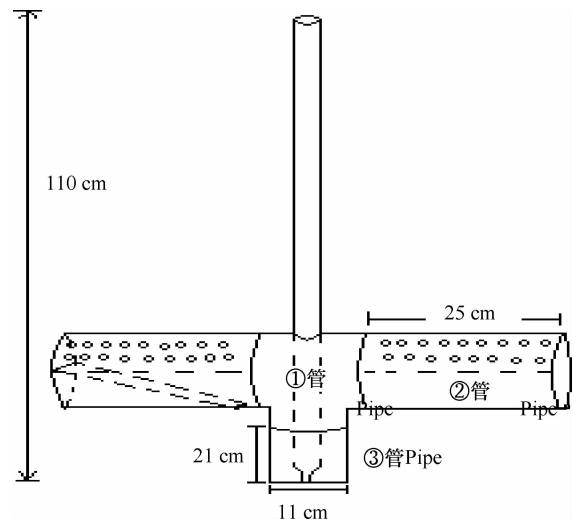


图 2 淋洗液收集桶

Fig. 2 The leachate collecting barrel

## 1.4 数据处理

数据用 Excel 2003、SPSS 13.0 等统计分析软件进行统计分析。淋失总量的计算方式如下<sup>[20]</sup>：

$$\omega_{\text{待测物}} = \frac{\rho \times \nu \times 10^{-6}}{s \times t \times 10^{-4}}$$

其中  $\omega_{\text{待测物}}$  为待研究物质淋失总量,  $\text{kg hm}^{-2}$ ;  $\rho$  为淋洗液中待研究物质含量,  $\text{mg L}^{-1}$ ;  $\nu$  为淋洗液总体积,  $\text{L}$ ;  $s$  为收集表面积,  $\text{m}^2$ ;  $t$  为待研究时间段的天数,  $\text{d}$ ;  $10^{-6}$  为将  $\text{mg}$  换算成  $\text{kg}$  的系数;  $10^{-4}$  为将  $\text{m}^2$  换算成  $\text{hm}^2$  的系数。

## 2 结果与分析

### 2.1 不同施氮处理下甜玉米产量与吸氮量

夏季甜玉米生长期, 在没有肥料投入和灌溉条件下, 甜玉米生长状况良好。收获时 N1、N2 处理下甜玉米地上部生物量鲜重分别达  $35.2$ 、 $35.4 \text{ t hm}^{-2}$ , 干物质累积量均为  $3.1 \text{ t hm}^{-2}$ 。N1 和 N2 处理下甜玉米全氮含量和吸氮量均无显著差异, 吸氮量分别达到  $58.9$ 、 $65.1 \text{ kg hm}^{-2}$ 。

表 2 不同施氮处理下甜玉米地上部生物量、全氮含量和吸氮量

Table 2 Effect of N treatments on aboveground biomass, N content in dry matter and N uptake of sweet corn

处理 Treatment	生物量 Biomass		全氮含量 N content of the dry matter ( $\text{g kg}^{-1}$ )	吸氮量 N uptake ( $\text{kg hm}^{-2}$ )
	鲜重	干重		
	Fresh weight ( $\text{t hm}^{-2}$ )	Dry matter weight ( $\text{t hm}^{-2}$ )		
N1	$35.2 \pm 1.3 \text{a}$	$3.1 \pm 0.2 \text{a}$	$0.2 \pm 0.02 \text{a}$	$58.9 \pm 8.2 \text{a}$
N2	$35.4 \pm 1.5 \text{a}$	$3.1 \pm 0.1 \text{a}$	$0.2 \pm 0.01 \text{a}$	$65.1 \pm 9.0 \text{a}$

注: 同列不同字母表示差异达到显著水平 ( $p < 0.05$ ) Note: Different letters in the same line mean significant difference at  $p < 0.05$

### 2.2 甜玉米休闲处理对土壤理化性质的影响

**2.2.1 甜玉米休闲处理对土壤剖面(0~50 cm)硝态氮含量的影响** 番茄收获后, N1、N2 处理下 0~20 cm 土层硝态氮含量分别为  $458.9$ 、 $423.1 \text{ mg kg}^{-1}$ , 土壤表层硝态氮大量盈余。从表 3 可知, 休闲期结束后, N1 处理下 0~10 cm 土层硝态氮含量仍高达  $251.4 \text{ mg kg}^{-1}$ , 土壤剖面硝态氮含量在 0~50 cm 土层中随着土壤深度的增加而减少, 0~10 cm 土层硝态氮含量是 40~50 cm 土层硝态氮含量的 10 倍。休闲处理下, 0~40 cm 土层硝态氮含量整体表现为  $\text{N1} > \text{N2}$ , 表明土壤剖面硝态氮含量与氮肥用量呈显著相关。甜玉米的种植使 0~40 cm 土壤硝态氮含量均有不同程度的降低, 但对 40~50 cm 土层硝态氮的吸收利用效果不大。在 0~10 cm 土层, 与休闲

相比, 甜玉米种植可分别将 N1 和 N2 处理下土壤硝态氮含量从  $251.4$ 、 $239.7 \text{ mg kg}^{-1}$  降低至  $143.5$ 、 $131.0 \text{ mg kg}^{-1}$ , 降幅分别达到 43% 和 45%。

**2.2.2 甜玉米休闲处理对土壤剖面(0~50 cm)电导率(EC)的影响** 由表 4 可知, 土壤剖面电导率在 0~50 cm 土壤剖面的分布与硝态氮变化趋势一致, 不同处理下土壤 EC 均在 0~10 cm 土层达到最高。休闲处理下, 0~20 cm 土层土壤 EC 在  $0.67 \sim 1.06 \text{ dS m}^{-1}$  范围内, 而甜玉米的种植可使土壤 EC 降低至  $0.40 \sim 0.74 \text{ dS m}^{-1}$ 。其中, 对 0~10 cm 土层土壤 EC 影响尤为显著, N1 和 N2 处理下的土壤 EC 分别降低  $0.32 \text{ dS m}^{-1}$  和  $0.40 \text{ dS m}^{-1}$ , 降幅分别达到 30% 和 40%, 表明夏季休闲期种植甜玉米对降低土壤盐分累积具有重要作用。

表 3 不同处理对土壤剖面(0~50 cm)硝态氮含量的影响

Table 3 Effect of catch crop on soil  $\text{NO}_3^-$ -N concentration (N,  $\text{mg kg}^{-1}$ )

土壤深度 Soil depth (cm)	N1		N2	
	休闲 No catch crop	甜玉米 Sweet corn	休闲 No catch crop	甜玉米 Sweet corn
0~10	$251.4 \pm 4.6 \text{b}$	$143.5 \pm 12.9 \text{a}$	$239.7 \pm 8.6 \text{b}$	$131.0 \pm 15.3 \text{a}$
10~20	$185.4 \pm 10.4 \text{c}$	$132.1 \pm 28.7 \text{a}$	$176.0 \pm 15.1 \text{c}$	$152.1 \pm 8.3 \text{b}$
20~30	$90.5 \pm 15.6 \text{d}$	$45.6 \pm 9.6 \text{b}$	$76.3 \pm 10.7 \text{c}$	$31.6 \pm 5.6 \text{a}$
30~40	$42.6 \pm 3.5 \text{c}$	$26.4 \pm 8.7 \text{b}$	$24.5 \pm 4.1 \text{b}$	$15.7 \pm 5.6 \text{a}$
40~50	$25.1 \pm 2.0 \text{b}$	$14.6 \pm 2.0 \text{a}$	$25.6 \pm 4.6 \text{b}$	$28.3 \pm 1.6 \text{b}$

注: 同行不同字母表示差异达到显著水平 ( $p < 0.05$ )。下同 Note: Different letters in the same line mean significant difference at  $p < 0.05$ . The same below

表 4 不同处理对土壤剖面(0~50 cm) EC 的影响  
Table 4 Effect of catch crop on soil electrical conductivity (dS m<sup>-1</sup>)

土壤深度 Soil depth (cm)	N1		N2	
	休闲 No catch crop	甜玉米 Sweet corn	休闲 No catch crop	甜玉米 Sweet corn
0~10	1.06 ± 0.08c	0.74 ± 0.09 b	1.00 ± 0.05 c	0.60 ± 0.02a
10~20	0.85 ± 0.04 d	0.56 ± 0.06 b	0.67 ± 0.02 c	0.40 ± 0.05 a
20~30	0.48 ± 0.04 b	0.29 ± 0.03a	0.39 ± 0.03 b	0.23 ± 0.03 a
30~40	0.18 ± 0.03a	0.15 ± 0.03 a	0.16 ± 0.02 a	0.15 ± 0.03a
40~50	0.13 ± 0.02a	0.13 ± 0.03 a	0.15 ± 0.01a	0.13 ± 0.06 a

2.2.3 甜玉米填闲处理对土壤剖面(0~50 cm) pH 的影响 休闲期结束后, 设施菜地不同处理对土壤剖面 pH 的影响见表 5。与休闲相比, 在 0~10 cm

土层, 甜玉米填闲处理下 pH 只略有提高, N1、N2 处理下 pH 分别提高 0.2 和 0.3 个单位。但总体上, 甜玉米填闲处理对 0~50 cm 土壤 pH 影响不显著。

表 5 不同处理对土壤剖面(0~50 cm) pH 的影响  
Table 5 Effect of catch crop on soil pH

土壤深度 Soil depth (cm)	N1		N2	
	休闲 No catch crop	甜玉米 Sweet corn	休闲 No catch crop	甜玉米 Sweet corn
0~10	6.1 ± 0.02a	6.3 ± 0.01 a	6.2 ± 0.01 a	6.5 ± 0.01b
10~20	6.3 ± 0.02 a	6.4 ± 0.05 a	6.4 ± 0.01 a	6.5 ± 0.02 a
20~30	6.3 ± 0.03a	6.4 ± 0.03 a	6.4 ± 0.02 a	6.7 ± 0.04 b
30~40	6.7 ± 0.03 a	6.7 ± 0.01 a	6.7 ± 0.05 a	6.7 ± 0.02 a
40~50	6.8 ± 0.01 a	6.8 ± 0.01 a	6.8 ± 0.04 a	6.8 ± 0.03 a

2.3 甜玉米填闲处理对揭棚休闲期氮淋洗的影响

2.3.1 甜玉米填闲处理对淋洗液中总氮(TN)浓度的动态变化影响 各处理下淋洗液中 TN 的浓度变化见图 3。图 3 表明, 甜玉米的种植显著降低了淋洗液中 TN 浓度。各处理的淋洗浓度高峰均出现在 8 月 19 日, 其中以农民习惯施氮下(N1)休闲处理的 TN 淋洗浓度最高, 达到 102.6 mg kg<sup>-1</sup>; 而同一时期的甜玉米填闲处理, 可使 N1 的 TN 淋洗浓度降

为 53.7 mg kg<sup>-1</sup>, 较休闲处理降低了 47.7%, 大大降低了硝酸盐淋失造成的环境污染风险。此外, 我们发现在休闲处理下, 农民习惯施氮下的淋洗液中 TN 浓度高于优化施氮; 而对于甜玉米填闲处理, 农民习惯施氮与优化施氮处理之间无显著差异 ( $p < 0.05$ )。

2.3.2 甜玉米填闲处理对氮淋失总量的影响 由表 6 可以看出, 各处理下 NH<sub>4</sub><sup>+</sup>-N 淋失损失极低, 仅占 TN 淋失量的 0.04%~0.13%, 可以忽略不计。NO<sub>3</sub><sup>-</sup>-N 淋洗量占 TN 淋洗量的 89.3%~92.4%, 是设施菜地氮淋失的主要形态。休闲期 N1 和 N2 处理下 TN 淋洗总量分别为 52.3 和 40.2 kg hm<sup>-2</sup>, 而不同施氮水平下甜玉米填闲处理显著降低了 TN 的淋洗损失, 分别降为 36.4、26.5 kg hm<sup>-2</sup>, 甜玉米填闲处理对休闲期 TN 淋洗的拦截率分别达到 30.4% 和 34.1%, 而其中对 NO<sub>3</sub><sup>-</sup>-N 的拦截率则分别达到 31.0% 和 35.6%。不同施氮水平下, 休闲和甜玉米填闲处理下的淋洗液体积无显著差异。因此, 甜玉米填闲处理主要是降低了淋洗液中氮的含量, 而非减少淋洗液体积。

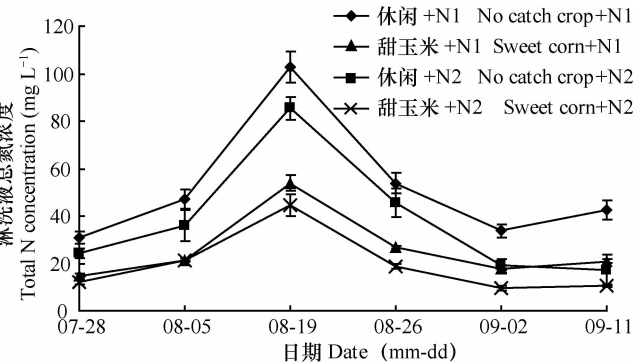


图 3 不同处理下淋洗液中 TN 浓度的动态变化  
Fig. 3 Effect of catch crop on dynamics of leachate TN

表 6 填闲作物对土壤氮淋洗量的影响

Table 6 Effect of catch crop on total N leaching

处理 Treatment	淋洗量 Total N leached ( $\text{N kg hm}^{-2}$ )					淋洗液体积 Leachate volume (mm)	
	TN	$\text{NO}_3^-$ -N	$\text{NO}_3^-$ -N 占 TN 淋洗 Ratio (%)	$\text{NH}_4^+$ -N	$\text{NH}_4^+$ -N 占 TN 淋洗 Ratio (%)		
N1 No catch crop	休闲 No catch crop	$52.3 \pm 1.2\text{a}$	$47.1 \pm 2.4\text{a}$	90.1	$0.07 \pm 0.02\text{b}$	0.13	$325 \pm 10$
	甜玉米 Sweet corn	$36.4 \pm 4.5\text{b}$	$32.5 \pm 1.6\text{b}$	89.3	$0.02 \pm 0.01\text{a}$	0.06	$310 \pm 10$
N2 No catch crop	休闲 No catch crop	$40.2 \pm 1.0\text{b}$	$37.1 \pm 1.4\text{b}$	92.4	$0.02 \pm 0.01\text{a}$	0.04	$310 \pm 10$
	甜玉米 Sweet corn	$26.5 \pm 3.5\text{c}$	$23.9 \pm 1.2\text{c}$	90.2	$0.03 \pm 0.01\text{a}$	0.12	$320 \pm 10$

注:同列不同字母表示差异达到显著水平( $p < 0.05$ ) Note: Different letters in the same line mean significant difference at  $p < 0.05$

## 2.4 甜玉米填闲处理对下季莴苣产量的影响

不同处理下莴苣产量见图 4。由图可知, N1 处理下, 夏季休闲和甜玉米填闲处理后莴苣的产量分别为  $53.2 \text{ t hm}^{-2}$ 、 $52.7 \text{ t hm}^{-2}$ , N2 处理下分别为  $55.1 \text{ t hm}^{-2}$ 、 $55.6 \text{ t hm}^{-2}$ , 均无显著差异 ( $p < 0.05$ ), 表明无论在农民习惯施氮还是优化施氮处理下, 下季莴苣的产量均不受甜玉米种植的影响。

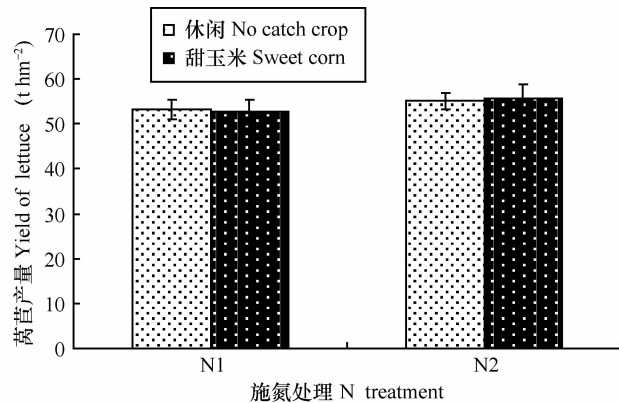


图 4 不同处理对莴苣产量的影响

Fig. 4 Effect of different treatments on lettuce yield

## 3 讨论

### 3.1 甜玉米填闲处理减少土壤硝态氮残留

由于  $\text{NO}_3^-$ -N 不能为土壤胶体所吸附, 大量灌溉及强降水是影响  $\text{NO}_3^-$ -N 淋洗的一个重要因子<sup>[21]</sup>。习斌等<sup>[22]</sup>研究表明, 北方设施菜地休闲期降雨量为 235 mm, 前茬番茄收获后表层土壤硝态氮含量最高达  $85.3 \text{ mg kg}^{-1}$ 。而在本试验休闲期降雨量为

493 mm, 是北方降雨量的 2 倍; 春茬番茄收获后土壤 0~20 cm 土层硝态氮含量达到  $458.9 \text{ mg kg}^{-1}$ , 达到北方设施菜地的 5.4 倍。与北方设施菜地相比, 南方设施菜地土壤剖面  $\text{NO}_3^-$ -N 过量累积造成土壤氮素淋洗风险更大。因此, 夏季休闲期是进行氮素流失阻控的关键时期。甜玉米填闲处理可有效减少土壤剖面中硝态氮的残留, 与休闲相比, 填闲作物甜玉米的种植可减少北方设施菜地 0~60 cm 氮素表观损失  $210.1 \text{ kg hm}^{-2}$ , 减少了 11.7%<sup>[22]</sup>。卢树昌和姜春光<sup>[23]</sup>通过同位素标记以及渗漏计技术研究表明, 糯玉米填闲处理下 0~90 cm 土壤  $\text{N}_{\text{min}}$  收获后较定植前减少  $337 \text{ kg hm}^{-2}$ , 且以 0~30 cm 土壤  $\text{N}_{\text{min}}$  减少量最大。这可能与甜玉米根系主要分布在 0~60 cm 土层区域有关。与北方设施菜地研究结果相似, 在本试验条件下, 休闲期种植甜玉米可使农民习惯施氮量下 (N1) 表层土壤 (0~10 cm) 硝态氮含量从  $251.4 \text{ mg kg}^{-1}$  下降至  $143.5 \text{ mg kg}^{-1}$ , 降幅达  $107.9 \text{ mg kg}^{-1}$ 。此外, 在本试验条件下, 甜玉米可显著降低 N1 和 N2 处理下土壤电导率, 对表层土壤 (0~10 cm) EC 的降幅达 30% 以上, 说明甜玉米的种植可以延缓由于降雨或灌水而造成大部分盐分向深层次土壤淋失的风险, 相比而言, 休闲处理则增加了盐分向深层次土壤淋失的风险, 提高了地下水污染的风险。但是, 本研究中甜玉米填闲处理对土壤 pH 的影响不显著。甜玉米填闲处理对南方设施菜地土壤理化性质的研究结果与赵扩元<sup>[24]</sup>、李元<sup>[25]</sup>等对北方设施菜地的研究结果一致, 说明夏季休闲期种植甜玉米能显著降低设施菜地土壤剖面  $\text{NO}_3^-$ -N 残留, 且对减缓土壤盐分累积也具有重要

作用。

### 3.2 甜玉米填闲处理减少氮淋洗

土地利用类型不同会导致土壤氮淋洗差异较大。太湖地区稻-麦轮作体系中全年施氮量为  $N\ 550\ \text{kg}\ \text{hm}^{-2}\ \text{a}^{-1}$ , 总氮淋洗量为  $11.75\ \text{kg}\ \text{hm}^{-2}$ , 淋洗高峰主要发生在冬季小麦季节, 夏季淋洗风险较低<sup>[26]</sup>。与太湖地区稻田氮淋洗显著不同的是, 太湖地区设施菜地全年总氮淋洗量高达  $193.6\ \text{kg}\ \text{hm}^{-2}$ , 而淋洗高峰则发生在夏季休闲期, 其中休闲期总氮淋洗量约占全年总氮淋洗量的 28%<sup>[27]</sup>。已有研究表明<sup>[23]</sup>, 北方设施菜地休闲期氮素淋洗量为  $23.4\ \text{kg}\ \text{hm}^{-2}$ 。本试验研究表明, 南方太湖地区夏季休闲期总氮淋洗量达到  $52.3\ \text{kg}\ \text{hm}^{-2}$ , 是北方设施菜地的 2 倍, 这与南方夏季多雨且春茬番茄收获后土壤表层硝态氮残留均显著高于北方有关, 夏季休闲期是我国南方设施菜地土壤氮淋失的重要时期。

Guo 等<sup>[11]</sup>的田间试验证明, 在推荐施肥的基础上, 设施蔬菜一年两季生产体系下, 夏季填闲作物甜玉米的种植可以进一步提高氮肥利用率, 减少硝酸盐淋洗。因此, 在高投入的设施蔬菜生产体系中, 采用填闲作物进行合理轮作是减少氮素淋洗损失的重要生物途径<sup>[9,28]</sup>。Jørgen 等<sup>[29]</sup>用“FASSET”模型经 28 年的长期定位研究发现, 长期种植黑麦草作为填闲作物可以减少 22%~30% 的  $\text{NO}_3^-$ -N 淋失。王芝义等<sup>[12]</sup>通过模拟土柱试验表明, 与休闲相比, 四种填闲作物(糯玉米、燕麦、豌豆和苋菜)显著降低了淋洗液中的无机氮浓度, 并且除苋菜外, 其他三种填闲作物的种植也显著减少了淋洗液体积。而在本试验条件下, 在农民习惯施氮量下种植填闲作物可使淋洗液中总氮浓度由  $102.6\ \text{mg}\ \text{L}^{-1}$  降低至  $53.7\ \text{mg}\ \text{L}^{-1}$ , 但并不能减少淋洗液体积。卢树昌和姜春光<sup>[23]</sup>对北方设施菜地氮素淋失监测研究表明, 种植填闲作物糯玉米具有有效阻控氮淋洗风险的作用, 与休闲相比, 可有效减少氮素淋洗损失 11%。在本试验条件下, 夏季种植甜玉米可分别减少 N1 和 N2 处理下总氮淋失 30.4% 和 34.1%。与北方设施菜地研究结果相比, 甜玉米填闲处理对南方设施菜地休闲期氮素淋失的阻控效果更加明显。

### 3.3 甜玉米填闲处理不影响下茬作物产量

填闲作物种植的前提是不能影响下茬作物的经济产量。任智慧等<sup>[18]</sup>研究表明, 夏季甜玉米的种植对下茬菠菜产量无显著差异; 赵秀芬等<sup>[30]</sup>也发

现, 填闲作物的种植对后茬黄瓜的产量、品质均无影响。在本试验条件下, 与休闲处理相比, 种植填闲作物对后茬茼蒿的产量无显著影响。虽然种植填闲作物可在短期内减少氮素淋洗, 但长期情况下对产量的影响是复杂或难以预测的还需要更进一步的研究, 如通过建立模型来估算持续种植填闲作物后对氮淋洗的影响<sup>[29,31]</sup>。

## 4 结 论

综上分析和讨论, 在南方太湖地区设施菜地夏季休闲期, 通过甜玉米填闲处理可显著降低土壤表层(0~50 cm)硝态氮残留, 减缓盐分的累积。同时, 甜玉米填闲处理可使农民习惯施氮量下淋洗液中总氮浓度从  $102.6\ \text{mg}\ \text{L}^{-1}$  降低至  $53.7\ \text{mg}\ \text{L}^{-1}$ , 但对淋洗液体积无显著影响。

在不种植填闲作物情况下, 与习惯施氮水平(N1)相比, 优化施氮(N2)可减少休闲期氮淋洗 8.3%; 种植填闲作物后可分别减少 N1 和 N2 处理下氮淋洗 30.4%、34.1%, 且对下茬茼蒿产量没有显著影响。因此, 在设施菜地夏季休闲期, 填闲作物甜玉米的种植是一种较直接有效的降低土壤氮素淋洗流失的阻控措施。

## 参 考 文 献

- [1] 陈浮, 濮励杰, 曹慧, 等. 近 20 年太湖流域典型区土壤养分时空变化及驱动机理. 土壤学报, 2002, 39(2): 236—245. Chen F, Pu L J, Cao H, et al. Spatial and temporal changes of soil nutrients and their mechanism in typical area of Taihu Lake (In Chinese). Acta Pedologica Sinica, 2002, 39(2): 236—245
- [2] 陆扣萍, 谢寅峰, 闵炬, 等. 不同施氮量对太湖地区新增设施菜地土壤硝态氮累积的影响. 土壤, 2011, 43(6): 903—909. Lu K P, Xie Y F, Min J, et al. Effects of different N rates on soil nitrate nitrogen accumulation in new plastic greenhouse of Taihu Lake region (In Chinese). Soils, 2011, 43(6): 903—909
- [3] Shi W M, Yao J, Yan F. Vegetable cultivation under greenhouse conditions leads to rapid accumulation of nutrients, acidification and salinity of soils and groundwater contamination in South-Eastern China. Nutrient Cycling in Agroecosystems, 2009, 83: 73—84
- [4] 闵炬, 陆扣萍, 陆玉芳, 等. 太湖地区大棚菜地土壤养分与地下水水质调查. 土壤, 2012, 44(2): 213—217. Min J, Lu K P, Lu Y F, et al. The investigation of soil fertility and quality of ground water in greenhouse vegetable field of Tai Lake region (In Chinese). Soils, 2012, 44(2): 213—217
- [5] Chen Q, Zhang H Y, Li X L, et al. Use of a modified N-expert

- system for vegetable production in the Beijing region. *Journal of Plant Nutrition*, 2005, 28: 475—487
- [ 6 ] He F F, Chen Q, Jiang R F, et al. Yield and nitrogen balance of greenhouse tomato (*Lycopersicon esculentum* Mill.) with conventional and site specific nitrogen management in Northern China. *Nutrient Cycling in Agroecosystems*, 2007, 77: 1—14
- [ 7 ] Tremblay N, Scharpf H C, Weier U, et al. Nitrogen management in field vegetables: A guide to efficient fertilization. *Agriculture and Agri-Food Canada*, 2001
- [ 8 ] 于红梅. 不同水氮管理下蔬菜地水分渗漏和硝态氮淋洗特征的研究. 北京: 中国农业大学, 2005: 15—75. Yu H M. Water drainage and nitrate leaching of vegetable field under water and nitrogen management (In Chinese). Beijing: China Agricultural University, 2005: 15—75
- [ 9 ] Thorup-kristensen K, Magid J, Jensen L S. Catch crops and green manures as biological tools in nitrogen management in temperate zones. *Advances in Agronomy*, 2003, 79: 227—302
- [ 10 ] Gustafson A., Fleischer S., Joelsson A. A catch mentoriented aI Znd cost effective policy for water protection. *Ecological Engineering*, 2000, 14(4): 419—427
- [ 11 ] Guo R Y, Li X L, Christie P. Influence of root zone nitrogen management and a summer catch crop on cucumber yield and soil mineral nitrogen dynamics in intensive production systems. *Plant and Soil*, 2008, 313: 55—70
- [ 12 ] 王芝义, 郭瑞英, 李凤民. 不同夏季填闲作物种植对设施菜地土壤无机氮残留和淋洗的影响. *生态学报*, 2011, 31(9): 2516—2523. Wang Z Y, Guo R Y, Li F M. Effects of different summer catch crops planting on soil in organic N residue and leaching in greenhouse vegetable cropping system (In Chinese). *Acta Ecologica Sinica*, 2011, 31(9): 2516—2523
- [ 13 ] 张继宗, 刘培财, 左强, 等. 北方设施菜地夏季不同填闲作物的吸氮效果比较研究. *农业环境科学学报*, 2009, 28(12): 2663—2667. Zhang J Z, Liu P C, Zuo Q, et al. Nitrogen uptake by different catch crops in facility vegetable field (In Chinese). *Journal of Agro-Environment Science*, 2009, 28(12): 2663—2667
- [ 14 ] Bodner G, Himmelbauer M, Loiskandl W, et al. Improved evaluation of cover crop species by growth and root factors. *Agronomy for Sustainable Development*, 2010, 30: 455—464
- [ 15 ] 于红梅, 曾燕舞. 填闲作物的种植对下茬蔬菜产量及土壤硝态氮含量的影响. *安徽农业科学*, 2007, 35(8): 2336—2337, 2339. Yu H M, Zeng Y W. Effect of Nitrogen catch crop on vegetable yields and nitrate content (In Chinese). *Journal of Anhui Agricultural Sciences*, 2007, 35(8): 2336—2337, 2339
- [ 16 ] 赵小翠, 姜春光, 袁会敏, 等. 夏季种植甜玉米减少果菜类菜田土壤氮素损失的效果. *北方园艺*, 2010(15): 194—196. Zhao X C, Jiang C G, Yuan H M, et al. Effect of summer sweet corn planting on the reduction of soil N loss in greenhouse vegetable field (In Chinese). *Northern Horticulture*, 2010(15): 194—196
- [ 17 ] Thomsen I K. Nitrate leaching under spring barley is influenced by the presence of a ryegrass catch crop: Results from a lysimeter experiment. *Agriculture, Ecosystems and Environment*, 2005, 111: 21—29
- [ 18 ] 任智慧, 李花粉, 陈清, 等. 甜玉米填闲减缓菜田土壤硝酸盐淋溶的研究. *农业工程学报*, 2006, 22(9): 245—249. Ren Z H, Li H F, Chen Q, et al. Soil nitrogen uptake by sweet corn to reduce nitrogen leaching in the vegetable field (In Chinese). *Transactions of the CSAE*, 2006, 22(9): 245—249
- [ 19 ] 鲁如坤. 土壤农业化学分析方法. 北京: 中国农业科技出版社, 2000: 107—240. Lu R K. Analytical methods for soil and agro-chemistry (In Chinese). Beijing: China Agricultural Science and Technology Press, 2000: 107—240
- [ 20 ] 闵炬, 施卫明, 王俊儒, 等. 介绍一种采集大棚土壤渗漏水的装置. *土壤*, 2007, 39(6): 1009—1011. Min J, Shi W M, Wang J R, et al. A new installation for collect seepage of greenhouse soil (In Chinese). *Soils*, 2007, 39(6): 1009—1011
- [ 21 ] 任智慧, 陈清, 李花粉, 等. 填闲作物防治菜田土壤硝酸盐污染的研究进展. *环境污染治理技术与设备*, 2003, 4(7): 13—17. Ren Z H, Chen Q, Li H F, et al. The progress of controlling nitrate pollution in vegetable fields using nitrogen-catch crops (In Chinese). *Techniques and Equipment for Environmental Pollution Control*, 2003, 4(7): 13—17
- [ 22 ] 习斌, 张继宗, 翟丽梅, 等. 甜玉米作为填闲作物对北方设施菜地土壤环境及下茬作物的影响. *农业环境科学学报*, 2011, 30(1): 113—119. Xi B, Zhang J Z, Zhai L M, et al. Effect of sweet maize as catch crop on soil environment and following vegetable in greenhouse of Northern China (In Chinese). *Journal of Agro-Environment Science*, 2011, 30(1): 113—119
- [ 23 ] 卢树昌, 姜春光. 北方日光温室夏季种植填闲作物对土壤氮及<sup>15</sup>N转化的影响. *北方园艺*, 2011(13): 171—174. Lu S C, Jiang C G. Effect of planting summer catch crop on soil nitrogen and <sup>15</sup>N conversion in the Northern greenhouse (In Chinese). *Northern Horticulture*, 2011(13): 171—174
- [ 24 ] 赵扩元, 李俊良, 刘庆花, 等. 填闲作物对日光温室土壤理化性状及黄瓜产量的影响. *青岛农业大学学报: 自然科学版*, 2007, 24(4): 286—290. Zhao K Y, Li J L, Liu Q H, et al. Effects of catch crops on soil physicochemical properties and cucumber yield in solar greenhouse (In Chinese). *Journal of Qingdao Agricultural University: Natural Science*, 2007, 24(4): 286—290
- [ 25 ] 李元, 高丽红, 吴艳飞, 等. 夏季填闲作物对日光温室土壤环境的影响. *沈阳农业大学学报*, 2006, 37(3): 531—534. Li Y, Gao L H, Wu Y F, et al. Effect of summer catch crops on soil environment in solar greenhouse (In Chinese). *Journal of Shenyang Agricultural University*, 2006, 37(3): 531—534
- [ 26 ] Zhao X, Xie Y X, Xiong Z Q, et al. Nitrogen fate and environmental consequence in paddy soil under rice-wheat rotation in the Taihu Lake region, China. *Plant and Soil*, 2009, 319: 225—234
- [ 27 ] 陆扣萍, 闵炬, 李蒙, 等. 施氮量对太湖地区设施菜地年氮素淋失的影响. *农业环境科学学报*, 2012, 31(1): 706—712. Lu K P, Min J, Li M, et al. Effect of nitrogen fertilizer application rates on annual nitrogen leaching loss from protected vegetable production system in Taihu Lake region (In Chinese). *Journal of Agro-Environment Science*, 2012, 31(1): 706—712



- [28] Tonitto C, David M B, Drinkwater L E. Replacing bare fallows with cover crops in fertilizer-intensive cropping systems: A meta-analysis of cropland and N dynamics. *Agriculture, Ecosystems and Environment*, 2006, 112: 58—72
- [29] Berntsen J, Olesen J E, Petersen B M, et al. Long-term fate of nitrogen uptake in catch crops. *European Journal of Agronomy*, 2006, 25(4): 383—390
- [30] 赵秀芬, 赵扩元, 李俊良. 填闲作物在日光温室黄瓜生产中的应用效果. *安徽农业科学*, 2009, 37(12): 5446—5447, 5478. Zhao X F, Zhao K Y, Li J L. Effects of catch crop on cucumber production in solar greenhouse (In Chinese). *Journal of Anhui Agricultural Sciences*, 2009, 37(12): 5446—5447, 5478
- [31] Blomback K, Eckersten H, Lewan E, et al. Simulations of soil carbon and nitrogen dynamics during seven years in a catch crop experiment. *Agricultural Systems*, 2003, 76: 95—114

## EFFECT OF SWEET CORN ASA CATCH CROP ON RESIDUAL AND LEACHING LOSS OF SOIL NITRATE IN PROTECTED VEGETABLE SOIL IN TAIHU LAKE REGION

Lu Kouping<sup>1,2,3</sup> Min Ju<sup>3</sup> Shi Weiming<sup>3</sup> Wang Hailong<sup>1,2†</sup>

(1 College of Environmental and Resource Sciences, Zhejiang A & F University, Lin'an, Zhejiang 311300, China)

Zhejiang Provincial Key Laboratory of Carbon Cycling in Forest Ecosystems and Carbon Sequestration, Zhejiang A & F University, Lin'an, Zhejiang 311300, China)

Research Center of Non-point Source Pollution Control, Institute of Soil Science, Chinese Academy of Sciences, Nanjing 210008, China)

**Abstract** To explore ways to control nitrogen leaching loss from protected vegetable production systems during the summer fallow season and hence to mitigate the risk of N pollution of groundwater in the Taihu Lake region, a field experiment was conducted to evaluate effects of planting sweet corn as catch crop on  $\text{NO}_3^-$ -N content, soil electrical conductivity and pH in soils different in N application rate and further to observe its effects on nitrogen leaching using lysimeters and on yield of the following crop, lettuce. It was found that relative to fallow, planting sweet corn as catch crop reduced soil  $\text{NO}_3^-$ -N concentration from 251.4 mg kg<sup>-1</sup> to 143.5 mg kg<sup>-1</sup> in the surface soil layer (0 ~ 10 cm) and by 4.2% ~ 30.7% in the top soil (0 ~ 50 cm). Besides, it reduced soil conductivity significantly, or by over 30% in the surface soil layer, but did not affect pH much. Although planting sweet corn didn't affect volume of leachate, it did reduce the total N concentration from 102.6 mg kg<sup>-1</sup> to 53.7 mg kg<sup>-1</sup> in leachate from plots receiving a high rate of N fertilizer under the conventional management practice. Compared with the fallow treatment, the sweet corn treatment reduced the total N leaching by 30.4%, which, however, did not have any effect, either positive or negative, on yield of the succeeding crop, lettuce. The findings indicate that in summer, the protected vegetable land in South China can be used to plant sweet corn as catch crop, instead of being left in fallow, which can be extrapolated as an efficient approach to reducing the risk of nitrogen leaching.

**Key words** Taihu Lake region; Protected vegetable production; Catch crop; Nitrogen leaching loss

(责任编辑: 檀满枝)