

ISSN 0564-3929

Acta Pedologica Sinica 土壤学报

Turang Xuebao



中国土壤学会
科学出版社

主办
出版

2016

第53卷 第1期

Vol.53 No.1



土壤学报

(Turang Xuebao)



第 53 卷 第 1 期 2016 年 1 月

目 次

综述与评论

人工纳米材料对植物-微生物影响的研究进展 曹际玲 冯有智 林先贵 (1)

新视角与前沿

2015年诺贝尔生理学或医学奖的启示——土壤微生物分离培养推动了寄生虫病防治 贾仲君 (12)

研究论文

中国农田土壤中有机物料腐解特征的整合分析 王金洲 卢昌艾 张文菊等 (16)

基于RUSLE模型的安徽省土壤侵蚀及其养分流失评估 赵明松 李德成 张甘霖等 (28)

模拟降雨下覆沙坡面侵蚀颗粒特征研究 汤珊珊 李 鹏 任宗萍等 (39)

河南省典型土系的特定土层特征与分类研究 鞠 兵 吴克宁 李 玲等 (48)

土壤数据源和制图比例尺对旱地土壤有机碳储量估算的影响 李晓迪 王淑民 张黎明等 (58)

基于传统土壤图的土壤-环境关系获取及推理制图研究 黄 魏 罗 云 汪善勤等 (72)

添加生物炭对黄绵土耕层土壤可蚀性的影响 吴媛媛 杨明义 张风宝等 (81)

中国主要土壤类型的土壤容重传递函数研究 韩光中 王德彩 谢贤健 (93)

咸水滴灌下塔克拉玛干沙漠腹地人工防护林土壤水盐动态 丁新原 周智彬 徐新文等 (103)

古尔班通古特沙漠南缘固定沙丘土壤水分时空变化特征 朱 海 胡顺军 陈永宝 (117)

秸秆深还对土壤团聚体中胡敏素结构特征的影响 朱 姝 窦 森 关 松等 (127)

开垦年限对稻田土壤腐殖质组成和胡敏酸结构特征的影响 刘 鑫 窦 森 李长龙等 (137)

连续解吸中离子强度对可变电荷土壤和高岭石体系pH的影响 罗文贱 张政勤 陈 勇等 (146)

土壤矿物和胡敏酸对阿特拉津的吸附-解吸作用研究 黄玉芬 刘忠珍 李衍亮等 (155)

太湖地区稻麦轮作农田改葡萄园对土壤氮转化过程的影响 王 敬 张金波 蔡祖聪 (166)

长期不同施肥措施对雨养条件下陇东旱塬土壤氮素的影响 王 婷 李利利 周海燕等 (177)

三峡库区农桑配置对地表氮磷流失的影响 张 洋 樊芳龄 周 川等 (189)

长期施用氮磷钾肥和石灰对红壤性水稻土酸性特征的影响 鲁艳红 廖育林 聂 军等 (202)

灰漠土小麦-玉米-棉花轮作体系钾平衡与钾肥利用率 王西和 吕金岭 刘 骅 (213)

一种准确测定土壤空气汞浓度的采样方法研究 吴晓云 郑有飞 林克思 (224)

啶虫啉在土壤中的降解动态及对土壤微生物的影响 谢 慧 朱鲁生 谭梅英 (232)

不同种植年限宁夏枸杞根际微生物多样性变化 纳小凡 郑国琦 彭 励等 (241)

色季拉山4种林型土壤呼吸及其影响因子 马和平 郭其强 李江荣等 (253)

不同质地土壤中荒漠灌木梭梭“肥岛”的初步探讨 曹艳峰 丁俊祥 于亚军等 (261)

研究简报

施磷处理对中性紫色土土壤硝化作用的影响 赵浩淳 周志峰 秦子娴等 (271)

信息

《土壤学报》2014年度优秀论文评选揭晓 (188)

封面图片：三峡库区“农桑配置”生态保育系统 (由张 洋、倪九派提供)

征稿简则 (276)

中国农田土壤中有有机物料腐解特征的整合分析*

王金洲^{1, 2} 卢昌艾¹ 张文菊¹ 冯 固² 王秀君³ 徐明岗^{1†}

(1 中国农业科学院农业资源与农业区划研究所耕地培育技术国家工程实验室, 北京 100081)

(2 中国农业大学资源与环境学院, 北京 100094)

(3 北京师范大学全球变化与地球系统科学研究院, 北京 100875)

摘 要 整合1980年—2013年中国农田土壤有机物料腐解试验的相关文献, 分析了华南、华北、西北和东北等典型农业区不同类型有机物料腐解一年后的残留率 (h_1) 及其驱动因子。结果表明, 中国不同有机物料 h_1 平均为 0.335 g g^{-1} , 受到物料类型、区域以及二者交互作用等因素的显著影响。总体上, h_1 在物料类型上呈绿肥 < 秸秆 < 根茬 ≈ 有机肥, 在区域上呈华南 ≈ 华北 < 西北 ≈ 东北。但 h_1 的区域差异因物料类型而异。其中, 绿肥、秸秆和根茬的 h_1 均呈华北 < 华南和东北, 而有机肥的 h_1 在各区域间差异不显著。同时, h_1 的物料类型差异也因区域而异。在湿润半湿润的华南、华北和东北地区, h_1 均呈根茬 > 秸秆和绿肥; 而在干旱半干旱的西北地区, 受水分条件的限制, 各物料类型间 h_1 差异不显著。

逐步回归结果显示, 木质素与氮素含量之比 (lignin : N) 是绿肥、秸秆和根茬腐解的首要影响因素, 而年均温和干燥指数居于其次, 表明农田土壤中植物性有机物料的腐解, 物料性质较气候因子占主导。但对于腐解或半腐解状态的有机肥, 其腐解已不受气候和物料性质的显著影响。此外, 单一气候因子或物料性质对 h_1 变异性的解释率往往不超过 15%, 气候和物料性质的综合解释率尚低于 40%, 表明要准确预测农田土壤有机物料的腐解过程, 需要更多地重视区域或点位特征 (例如, 土壤理化和生物学性质等) 的影响。

关键词 有机肥; 秸秆; 腐解残留率; 物料性质; 土地利用

中图分类号 S154.2 **文献标识码** A

有机物料是农田土壤有机碳和养分的重要来源。了解不同有机物料的腐解过程及其驱动因素, 对合理利用有机物质资源, 定量培肥土壤和保障粮食安全具有重要的指导意义。

物料有机碳的腐解是土壤中重要的生物化学过程, 受到气候、土壤、物料性质和管理措施等要素的综合调控。目前, 国际和国内已在森林和草地系统开展了区域乃至全球尺度的有机物料长期腐解试验^[1-3]。数据整合分析 (Meta-analysis) 结果证实, 在全球尺度的森林和草地生态系统, 植物类型

或物料性质在物料腐解的前期阶段占主导作用, 气候条件居于其次^[4-6]。而植物类型间的差异亦主要体现在物料性质, 即化学组分和养分含量的不同。

与森林、草地等生态系统相比, 农田受到人为活动的强烈干扰, 如施肥、灌溉和耕作等, 其有机物料的腐解过程及影响因素可能更为复杂。农田主要作物往往以一年生植物为主, 其化学组分 (如木质素和氮素含量) 和腐解特性与草本植物接近。已有研究表明, 草本植物第一年的腐解速率达 $1.17 \sim 1.41 \text{ a}^{-1}$, 显著高于木本植物 ($0.06 \sim 0.78$

* 国家自然科学基金项目 (41571298)、国家重点基础研究发展计划 (973) 项目 (2013CB127404)、国家科技支撑计划课题 (2012BAD05B05) 资助 Supported by the National Natural Science Foundation of China (No. 41571298), the National Basic Research Program of China (973 Program) (No. 2013CB127404), and the National Key Technology R&D Program of China (No. 2012BAD05B05)

† 通讯作者 Corresponding author, E-mail: xuminggang@caas.cn

作者简介: 王金洲 (1985—), 男, 湖北随州人, 博士研究生, 主要从事土壤生态学研究。E-mail: jwang963@163.com

收稿日期: 2015-03-09; 收到修改稿日期: 2015-06-30

a^{-1}) [4-5]。此外, 农田归还的有机物料往往因耕作而与土壤混合, 其腐解过程会受到土壤理化性质的调控 [7-8]。例如, 李忠佩和林心雄 [7] 对中国南方地区的研究表明, 在黏粒含量高、酸度大且有机质含量低的瘠薄红壤上, 不同类型有机物料第一年的腐解残留率平均达到 0.45 g g^{-1} , 较一般红壤约高 34%。灌溉和土地利用方式 (如旱地、水田和水旱轮作等) 均在不同水平体现了土壤的干湿变化和通气状况, 亦会不同程度上促进或抑制有机物料的腐解进程 [7, 9-10]。然而, 当土壤性质一致时, 即使位于不同的气候区, 有机物料的腐解过程仍然有可能更多地受到物料性质的调控 [11]。

中国科研工作者在农田土壤有机物料腐解方面已开展了大量的方法探讨和试验研究 [7-9, 12-13]。其中, 以砂滤管和尼龙袋法最为普遍。涉及的物料类型涵盖了我国主要作物的秸秆和根茬, 以及绿肥和有机肥等。然而, 已往报道的腐解试验多集中在比较单点位内不同物料类型的腐解残留率, 或少数几个点位间腐解残留率的差异, 对于区域乃至全国尺度的研究甚少。李忠佩等 [14] 对中国东部湿润区 (包括松嫩平原、下辽河平原、黄淮海平原和红壤丘陵区) 有机物料腐解的统计结果表明, 不同类型有机物料的腐解残留率总体呈绿肥 < 秸秆 < 根茬或有机肥, 而区域间并不随气候而呈规律性变化。但对于干旱半干旱的西部地区, 不同类型有机物料的腐解残留率是否存在与东部地区相一致的规律尚不清楚。就全国而言, 不同物料类型腐解残留率的区域差异及其驱动因素亦不十分明确。故本研究拟

整合中国已开展的有机物料腐解试验的主要研究成果, 量化腐解一年后不同有机物料的残留率, 分析其区域差异及驱动因子, 为农田土壤培肥与固碳减排提供依据。

1 材料与方法

1.1 数据来源

本研究的数据资料来自中国期刊网和维普科技期刊网所收录的有关农田有机物料腐解的文献, 出版时间为1980年—2013年。信息筛选原则: (1) 采用砂滤管法或尼龙袋法测定有机物料的腐解过程; (2) 物料与土混合培养, 有机物料与土的比例不低于1:100, 且以不添加物料的土壤为空白对照; (3) 腐解时长为一年或接近一年; (4) 田间试验, 且田间管理与常规农业生产相当; (5) 为避免重复, 同一腐解试验结果发表的多篇文章, 仅保留其一。最终, 筛选出符合以上条件的有效文献56篇 (见附录), 共计82个点位试验。

按照来源和腐解程度的不同, 本文将有机物料划分为作物秸秆和根茬、有机肥和绿肥等类型。其中, 作物包括小麦、玉米、水稻和大豆等; 有机肥包括猪粪、牛粪、马粪和厩肥等; 绿肥包括紫云英、草木樨、田菁、苕子、苜蓿、箭舌豌豆和蚕豆等。试验地点分布在中国主要农业区 (表1)。土地利用方式在华南地区 (长江以南) 以水旱轮作和水田为主, 而其他地区主要为旱地。腐解期间的气象数据 (气温和降水) 通过临近试验点的气象站获

表1 研究区域概况

Table 1 Basic conditions of research areas

区域 Regions	年均气温 ^① ($^{\circ}\text{C}$)	年均降水量 ^② (cm)	气候类型 Climate zones	主要土壤类型 Major soil types	主要作物 Major crops	土地利用类型 Land use type
西北 Northwest	5 ~ 11	10 ~ 40	温带大陆性 ^③	栗钙土、灰(灌)漠土、 黄绵土 ^⑦	小麦、玉米 Wheat, Maize	旱地 Upland
东北 Northeast	1 ~ 10	50 ~ 70	温带季风 ^④	黑土、棕壤、草甸土 ^⑧	小麦、玉米、水 稻、大豆 ^⑨	旱地、水田 Upland, Paddy
华北 North	11 ~ 15	50 ~ 80	暖温带季风 ^⑤	潮土、褐土 Alluvial soil, Cinnamon soil	小麦、玉米 Wheat, Maize	旱地 Upland
华南 South	15 ~ 22	100 ~ 200	热带-亚热带季 风 ^⑥	红壤、水稻土 Red soil, Paddy soil	小麦、水稻 Wheat, Rice	旱地、水旱、水田 ^⑩

①Mean annual temperature, ②Mean annual precipitation, ③Temperate continental climate, ④Temperate monsoon climate, ⑤Warm-temperate monsoon climate, ⑥Tropical-subtropical monsoon climate, ⑦Chestnut soil, Grey (Irrigated) desert soil and Loessial soil, ⑧Black soil, Brown soil and Meadow soil, ⑨Wheat, Maize, Rice, Soybean, ⑩Upland, Upland-paddy, Paddy

得。由于多数试验报道缺乏详实的土壤理化性质信息,本研究主要按区域划分环境要素,以期表征气候和土壤的综合作用。

1.2 数据处理和统计方法

腐解残留率的计算:

$$h_1 = \frac{C_{\text{soil+OM}} - C_{\text{soil}}}{C_{\text{OM}}}$$

式中, h_1 为腐解一年后物料有机碳的残留率(量纲为1,或 g g^{-1}); $C_{\text{soil+OM}}$ 和 C_{soil} 分别表示物料+土和对照土壤经过一年腐解后的有机碳含量($\text{C, g (100 g土)}^{-1}$); C_{OM} 为初始加入的物料有机碳量($\text{C, g (100 g土)}^{-1}$)。

统计方法:

文中所有数据均用平均值 \pm 标准误(Mean \pm SE)表示。所有观测值在进行统计前均采用自然对数进行标准化。采用单变量多因素方差分析(Univariate)比较不同物料类型、区域、土地利用方式及其交互作用对腐解残留率的影响, Turkey's进行组间的多重比较。

采用逐步回归分析了 h_1 与气候因子和物料性质之间的定量关系。其中,气候因子包括了年均气温(MAT, $^{\circ}\text{C}$)、降水量(MAP, cm)、潜在蒸发量(ET_0 , cm)和干燥指数(AI, 即 $\text{MAP}:\text{ET}_0$)等;物料性质包括了有机碳(C, g kg^{-1})、全氮(N, g kg^{-1})和木质素含量(lignin, g kg^{-1}),以及lignin:N(LN)、C:N质量比(CN)等。对于部分点位植物性质缺失,如木质素和全氮含量等,本文采用其他点位该物料类型的平均值予以替代。例如,若某一点位小麦秸秆的木质素含量缺失,则采用其他多点位小麦秸秆木质素含量的平均值替代。统计软件采用SPSS 16.0,作图采用SigmaPlot 10.0。

2 结果与讨论

2.1 农田土壤有机物料的腐解残留率

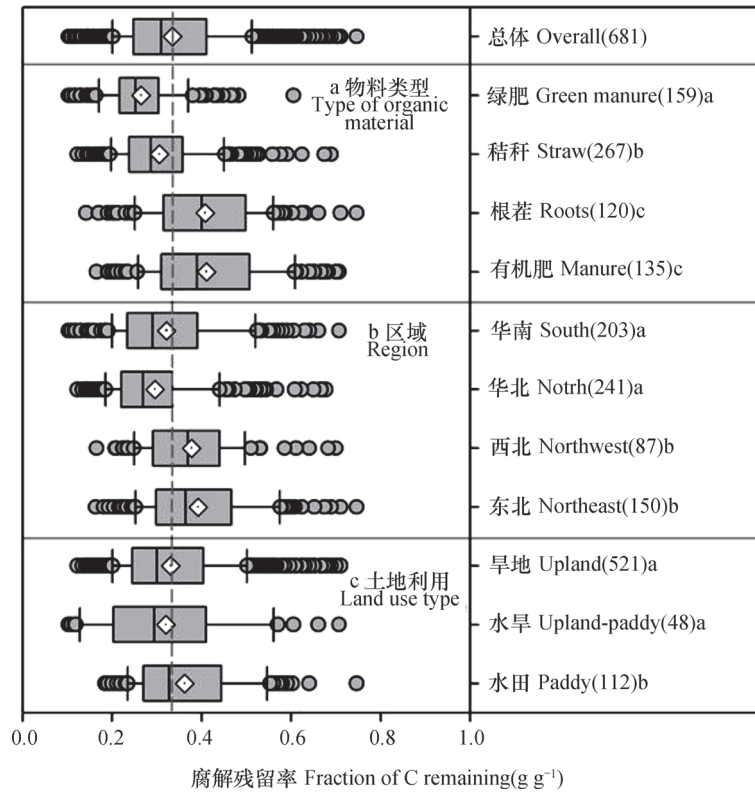
全国82个点位的腐解试验结果表明,农田主要有有机物料 h_1 的变化范围为0.10~0.75 g g^{-1} ,平均为0.335 g g^{-1} (图1)。若按一级动力学方程 $C_t = C_0 \times e^{-kt}$ (C_0 为腐解试验初始时的物料有机碳量(g); C_t 为腐解 t 年后的有机碳残留量(g); C_t/C_0 即为腐解残留率(g g^{-1}); k 为物料有机碳的年

腐解速率(a^{-1}); t 为腐解时间(a))推算,物料有机碳第一年的平均腐解速率为 $1.16 \pm 0.01 \text{ a}^{-1}$ 。该值与禾本科植物根系($1.41 \pm 0.27 \text{ a}^{-1}$)和草类叶片($1.17 \pm 0.32 \text{ a}^{-1}$)第一年的腐解速率相当,且均明显高于木本植物根系及其地表凋落物的腐解速率^[4-5]。

2.2 不同物料类型腐解残留率的差异

不同物料类型 h_1 的变异性均比较接近,变异系数为29%~32%。统计结果表明, h_1 在不同物料类型间存在显著差异($p < 0.001$)。就全国而言, h_1 以绿肥类最低,平均 $0.27 \pm 0.01 \text{ g g}^{-1}$,有机肥类最高,达 $0.41 \pm 0.01 \text{ g g}^{-1}$ 。不同类型从小到大依次呈绿肥<秸秆<根茬 \approx 有机肥(图1a)。如此分布规律,主要与物料性质和物料腐解程度有关。例如,绿肥类(干基)N素含量可达20~35 g kg^{-1} ,木质素含量较低,为80~150 g kg^{-1} ;而秸秆(除大豆秸秆外)和根茬类N素含量仅为6~10 g kg^{-1} ,木质素含量略高,为100~210 g kg^{-1} ^[9, 13, 15]。故绿肥类lignin:N明显低于根茬和秸秆。而已有研究表明,当木质素含量 $< 300 \text{ g kg}^{-1}$ 或lignin:N比 < 40 时,有机物料的腐解速率与木质素含量或lignin:N成反比^[4, 16]。因而,物料性质是绿肥与秸秆和根茬 h_1 差异的主要原因。根茬类 h_1 显著高于秸秆,可在部分程度上证实根系对土壤有机碳的贡献率大于秸秆^[17-18],但其内在的机理尚需要进一步的研究。与其他物料类型相比,有机肥类较高的 h_1 则主要因为其处在已腐解或半腐解的状态,微生物进一步腐解的难度大。

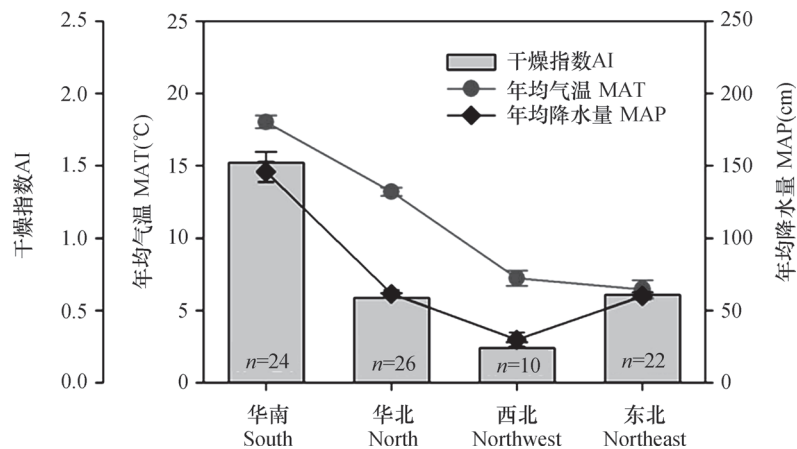
表2展示了各类型主要有有机物料的腐解残留率。结果表明,即使同一物料类型, h_1 也因其来源作物不同而存在较大的差异。例如,在根茬类,玉米和小麦之间 h_1 无显著差异(0.36与0.38 g g^{-1}),但二者均显著低于水稻(0.49 g g^{-1})。对于同一作物,其根茬的 h_1 均明显高于秸秆。例如,玉米、小麦和水稻根茬的 h_1 分别为其秸秆的1.26倍、1.24倍和1.56倍。但无论根茬和秸秆, h_1 在区域间的变异性均以玉米最大(变异系数为25.6%~34.3%),小麦次之(19.0%~20.5%),而水稻最小(11.8%~15.5%)。此外,在有机肥类,牛粪(0.42 g g^{-1})与猪粪、厩肥的 h_1 均无显著差异,但猪粪(0.37 g g^{-1})显著低于厩肥(0.48 g g^{-1})。有机肥类 h_1 在区域间的变异系数仅为3.5%~13.8%,明显低于小麦和玉米等作物根茬和秸秆。



注：实心圆圈 (●) 为异常值；竖线从左到右依次为除异常值外的最小值、上四分位数、中位数、下四分位数和最大值；◇为各项的平均值；虚线为总体样本的平均值；Y轴各项指标括号内的数字为样本数；同一组内的不同字母表示 h_1 差异显著 ($p < 0.05$) Note: The solid circle (●) stands for outliers; the vertical line in or outside the box, from left to right, for the minimum, first quartile, median, third quartile and maximum values, respectively; the diamond (◇) for mean of each class; the dotted line indicates for value of all the samples; and the digit in parenthesis along Y axis for numbers of observations; and different letters in the same group indicate significant difference at $p < 0.05$ according to Tukey's as a *post hoc* test.

图1 不同物料类型、区域和土地利用条件下有机物料腐解一年后的残留率 (h_1)

Fig. 1 Fraction of carbon remaining after one-year field incubation (h_1) under different types of organic material, regions and land use types



注：n为试验点位数 Note: n stands for number of experimental sites in each region

图2 各区域试验点的平均气象：年均气温 (°C)、降水量 (cm) 和干燥指数 (降水量/潜在蒸发量)

Fig. 2 Mean annual temperature (MAT, °C), mean annual precipitation (MAP, cm) and aridity index (AI, the ratio of MAP: ET_0) at experimental sites in the studied regions

表2 主要有机物料在各区域腐解一年后的有机碳残留率 (g g^{-1})
 Table 2 Fraction of carbon remaining (g g^{-1}) after one-year decomposition (h_1) for different organic materials in major agricultural regions of China

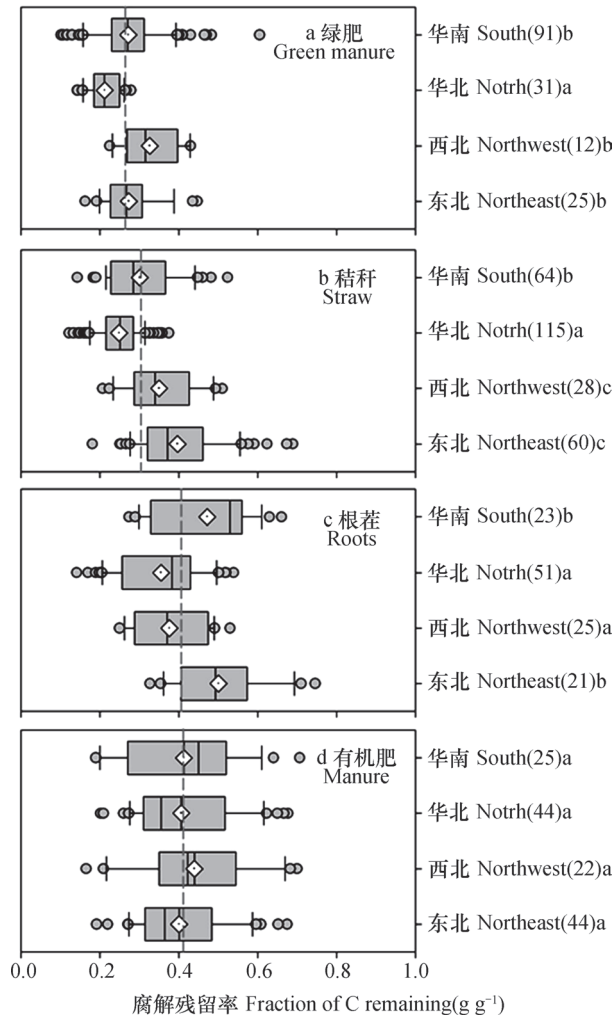
物料种类 Types of organic material	区域 Regions				平均 Mean ²⁾	变异系数 ³⁾ CV (%)
	华南 South	华北 North	西北 Northwest	东北 Northeast		
绿肥 Green manure ¹⁾	0.27 ± 0.01 (91) ⁴⁾	0.21 ± 0.01 (31)	0.33 ± 0.02 (12)	0.27 ± 0.01 (25)	0.27 ± 0.01 (159) a	17.2
玉米秸秆 Corn straw	0.26 ± 0.03 (5)	0.22 ± 0.01 (48)	0.37 ± 0.07 (3)	0.39 ± 0.02 (28)	0.29 ± 0.01 (84) ab	25.6
小麦秸秆 Wheat straw	0.36 ± 0.02 (11)	0.26 ± 0.01 (51)	0.33 ± 0.02 (18)	0.44 ± 0.03 (11)	0.31 ± 0.01 (91) bc	20.5
水稻秸秆 Rice straw	0.29 ± 0.01 (46)	0.29 ± 0.02 (11)	—	0.38 ± 0.03 (17)	0.31 ± 0.01 (75) bc	15.5
玉米根茬 Corn root	— ⁵⁾	0.27 ± 0.04 (9)	0.33 ± 0.03 (7)	0.51 ± 0.05 (7)	0.36 ± 0.03 (23) bcd	34.3
小麦根茬 Wheat root	0.45 ± 0.04 (11)	0.35 ± 0.02 (28)	0.36 ± 0.04 (6)	0.51 ± 0.02 (3)	0.38 ± 0.02 (48) de	19.0
水稻根茬 Rice root	0.49 ± 0.03 (12)	0.44 ± 0.03 (7)	—	0.56 ± 0.09 (4)	0.49 ± 0.02 (23) e	11.8
猪粪 Pig manure	0.36 ± 0.04 (13)	0.36 ± 0.03 (19)	0.38 ± 0.05 (3)	0.38 ± 0.02 (23)	0.37 ± 0.02 (58) cd	3.5
牛粪 Cattle manure	0.49 ± 0.04 (9)	0.38 ± 0.05 (10)	0.45 ± 0.04 (6)	0.41 ± 0.03 (18)	0.42 ± 0.02 (43) de	10.8
厩肥 Farmyard manure	—	0.50 ± 0.02 (13)	0.45 ± 0.05 (13)	—	0.48 ± 0.03 (28) e	13.8
平均 Mean ²⁾	0.32 ± 0.01 (198) A	0.29 ± 0.01 (227) A	0.37 ± 0.01 (69) B	0.39 ± 0.01 (138) B		12.9
变异系数 ³⁾ CV (%)	25.2	28.7	13.5	21.9	21.2	

注: 1) 包括紫云英、草木犀、草木犀、田菁、苜蓿、箭舌豌豆和蚕豆等; 2) 加权平均值; 3) 各区域或物料类型腐解残留率平均值的变异系数; 4) 表中数值为平均值 ± 标准误, 括号内数字为样本数; 5) 样本数小于3 Note: 1) Green manure includes Chinese milk vetch, Clover, Sesbania sesban, Vicia villosa, Alfalfa, Common vetch and Fava. 2) Weighted means. 3) Coefficient of variation of h_1 relative to region and type of organic material. 4) Values are means ± standard error, the digit in parenthesis stands for numbers of observations. 5) Sample size is less than three

2.3 不同区域腐解残留率的差异

区域特征是气候、土壤、地形地貌和土地利用等要素的综合体现。总体上，西北和东北地区 h_1 的变异系数比较接近，为 29% ~ 31%，略低于华南和华北地区（36% ~ 38%）。统计表明， h_1 的平均值在区域间差异显著 ($p < 0.001$)，且由低到高依次呈华北 ≈ 华南 < 西北 ≈ 东北（图

1b）。如此分布规律，与这些区域的热量梯度基本一致。例如，华北和华南地区的年均温（分别为 13.2℃ 和 18.0℃）显著高于东北和西北地区（分别为 6.5 和 7.2℃）（图 2）。而已有研究表明，在 0 ~ 30℃ 的范围内，有机物料的腐解速率与温度呈正比 [4, 16]，故残留率总体随温度的升高而降低。



注：虚线分别表示各物料类型 h_1 的平均值。Y轴各项指标括号内的数字为样本数。同一组内的不同字母表示 h_1 差异显著 ($p < 0.05$)。箱式图的描述同图1 Note: The dotted line stands for mean h_1 of each type of organic material and the digit in parentheses for numbers of observations. Different letters in the same group indicate significant difference at $p < 0.05$ according to Tukey's as a post hoc test. Details of the box is the same as described in Fig. 1

图3 不同类型有机物料腐解残留率 (h_1) 的区域差异

Fig. 3 Regional difference in fraction of carbon remaining in different types of organic materials

2.4 不同土地利用方式腐解残留率的差异

不同土地利用方式间， h_1 差异显著 ($p = 0.002$)（图 1c）。其中，旱地与水旱轮作 h_1 的平均值比较接近，为 0.32 ~ 0.33 $g g^{-1}$ ，但均显著低于水田（0.36 $g g^{-1}$ ）。这主要是因为水旱轮作虽然存

在一定时期的淹水环境，但季节性干湿交替一方面会引起土壤团聚体破碎，从而降低了土壤对有机物料的物理和化学保护；另一方面会激发微生物对新碳和老碳的矿化，最终导致水旱轮作的 h_1 与旱地相当，甚至低于旱地。相比旱地，水田的长期淹水环

境降低了物料有机碳的矿化释放,促进了其在土壤中的累积^[19]。此外,同等气候条件下,水田土壤有机质含量显著高于旱地土壤^[20],也间接反映了土地利用类型对有机物料腐解的影响。值得注意的是,水旱轮作条件下 h_1 的变异性较大,其变异系数达47%,明显高于旱地(36%)和水田(32%)。

2.5 物料类型与区域交互作用对腐解残留率的影响

统计结果表明, h_1 受物料类型和区域交互作用的显著影响($p < 0.001$)。 h_1 在物料类型间的差异因区域而异。例如, h_1 在东北、华北和华南地区总体呈绿肥 < 秸秆 < 根茬 \approx 有机肥,与李忠佩等^[14]对中国东部地区的研究结果一致。但在部分区域也有例外。例如,华南地区绿肥 h_1 略低于秸秆,但二者差异不显著;东北地区有机肥 h_1 与秸秆接近,且显著低于根茬。而在西北地区,不同物料类型间 h_1 均差异不显著。此外, h_1 在西北地区物料类型间的变异性(13.5%)也明显低于其他地区(21.9%~28.7%)(表2)。对比各区域试验点位的平均气候因子(图2)可看出,西北地区年均温(7.2℃)与东北(6.5℃)基本一致,但降水量显著低于其他地区(30cm与60~146cm),其平均干燥指数达0.24,低于临近的华北(0.59)和东北(0.61)。由此可推断,水分是西北地区物料腐解的重要限制因子。Bontti等^[21]对北美中部草原物料腐解试验的报道也强调了水分对干旱区有机物料腐解的重要性。

h_1 的区域差异亦与物料类型密切相关(图3a~图3d)。其中,绿肥类 h_1 在华南、西北和东北等地区之间差异不显著,且三者均显著高于华北;秸秆类呈现出华北 < 华南 < 西北 \approx 东北;根茬类华北 \approx 西北 < 华南 \approx 东北;而有机肥类在各区域间差异均不显著。由此可看出,相对于已腐解或半腐解状态的有机肥类,尚处在完全植物性质的秸秆和根茬对区域特征,如水热条件、土壤性质等更为敏感。但值得注意的是,除有机肥外,秸秆、根茬和绿肥类的 h_1 均呈现华北 < 华南。

华南地区水热充足,理论上有利于物料有机碳的腐解。但该地区广泛分布着质地黏重、酸度大的红壤,会极大地抑制有机物料的腐解^[7]。而华北(以黄淮海平原为主)的年均降水量和气温虽然相对较低,但基本上水热同季,且该地区土壤黏粒含量低,pH中性偏碱,有利于有机物料的腐解^[8]。此外,在土地利用方面,华南地区以水田和水旱轮

作为主,而华北主要为旱地。而本文统计结果已证实,旱地的 h_1 显著低于水田(图1c)。因此, h_1 在华南和华北的差异主要归因于土壤性质和土地利用的共同作用。

2.6 腐解残留率与气候因子和物料性质的关系

对众多气候因子和物料性质的逐步回归分析(表3)表明,温度和干燥指数分别是秸秆和根茬腐解过程中最主要的单一影响因子,但二者对 h_1 变异性的解释率分别仅为15%和13%。若温度和干燥指数相结合,二者对秸秆和根茬 h_1 变异性的共同解释率可分别提高到36%和21%。总体上,秸秆和根茬的 h_1 随温度的升高而降低,随干燥指数的增加而增大。而物料化学性质中,仅C:N比和C含量分别与气候因子一起对秸秆和根茬的 h_1 有显著影响。

与秸秆和根茬不同,绿肥类 h_1 与各气候因子均无显著的相关性,与物料性质中的lignin:N显著相关(表3)。但该指标仅可解释其变异性的5%($R^2 = 0.05$)。而有机肥与主要气候因子和物料性质均无显著关系,表明已腐解或半腐解状态的有机肥,其 h_1 可能更多地受到土壤理化性质和生物学过程的影响。

以上的逐步回归分析中,物料性质对秸秆和根茬表现出较弱的相关性,主要是因为同一物料类型的有机物料,其化学组分均比较接近。而对秸秆、根茬和绿肥等多种物料类型的综合分析表明,lignin:N是影响物料腐解的最主要因子,年均温和干燥指数则居于其次。三者可共同解释 h_1 变异性的31%($R^2 = 0.31$)。该解释率远低于森林、草地等生态系统气候和物料性质等对凋落物腐解的解释率。例如,Zhang等^[4]对全球110个研究点位的统计结果表明,有机物料的C:N和矿质养分含量是草地、灌木、森林等陆地生态系统地表凋落物腐解最直接的影响因素,可解释凋落物腐解速率变异性的70.2%,而物料性质与气候因子可共同解释凋落物腐解速率变异性的87.5%。Silver和Miyagi^[5]研究表明,森林系统中根系的腐解速率与其化学组分(尤其是钙含量)最为密切,而物料性质与气候因子相结合可解释根系腐解速率变异性的90%。如此差异,一方面与不同研究的空间尺度和囊括的物料类型有关。例如,相比于其他全球尺度的研究,本研究仅限于中国,其空间尺度(地理和气候)和物料类型均比较有限,各因子的变化范围相对较窄。另一方面,与人为管理有关。本研究为农田土壤,

表3 不同物料类型 h_1 与主要气候因子和物料性质的逐步回归分析

物料类型Organic materials/回归方程Regression	样本数 n	R^2
秸秆 Straw		
$-\ln(h_1) = 0.918 + 0.026 \text{ MAT}$	246	0.152***
$-\ln(h_1) = 0.882 + 0.054 \text{ MAT} - 0.388 \text{ AI}$	246	0.359***
$-\ln(h_1) = 1.075 + 0.054 \text{ MAT} - 0.397 \text{ AI} - 0.003 \text{ CN}$	246	0.376***
根茬 Roots		
$-\ln(h_1) = 1.131 - 0.241 \text{ AI}$	103	0.126***
$-\ln(h_1) = 0.935 - 0.397 \text{ AI} + 0.026 \text{ MAT}$	103	0.208***
$-\ln(h_1) = 0.020 - 0.354 \text{ AI} + 0.034 \text{ MAT} + 0.002 \text{ C}$	103	0.262***
绿肥 Green manure		
$-\ln(h_1) = 1.569 - 0.037 \text{ LN}$	89	0.053*
秸秆+根茬+绿肥 Straw, Roots and Green manure		
$-\ln(h_1) = 1.431 - 0.012 \text{ LN}$	439	0.118***
$-\ln(h_1) = 1.170 - 0.010 \text{ LN} + 0.017 \text{ MAT}$	439	0.166***
$-\ln(h_1) = 1.151 - 0.011 \text{ LN} + 0.045 \text{ MAT} - 0.362 \text{ AI}$	439	0.309***
$-\ln(h_1) = 0.206 - 0.009 \text{ LN} + 0.048 \text{ MAT} - 0.356 \text{ AI} + 0.002 \text{ C}$	439	0.364***

注：气象因子包括年均气温（MAT，℃）、降水量（MAP，cm）、潜在蒸发量（ ET_0 ，cm）和干燥指数（AI，即MAP： ET_0 ）等；物料性质包括了有机碳（C， $g\ kg^{-1}$ ）、全氮（N， $g\ kg^{-1}$ ）和木质素（lignin， $g\ kg^{-1}$ ）含量，以及lignin：N（LN）、C：N比（CN）等 Notes: climatic factors are including mean annual temperature (MAT, °C), precipitation (MAP, cm), potential evaporation (ET_0 , cm) and aridity index (AI, the ratio of MAP: ET_0). Quality of organic materials include contents of carbon (C, $g\ kg^{-1}$), nitrogen (N, $g\ kg^{-1}$) and lignin ($g\ kg^{-1}$), and ratios of lignin: N (LN) and C: N (CN)

受强烈的人为干扰（如施肥、灌溉、耕作等），有机物料的腐解可能更多受到土壤性质和人为管理等因素的影响。但值得肯定的是，本研究和其他报道共同证实^[4-5, 11]，陆地生态系统有机物料在第一年腐解过程中，物料性质较气候因子占主导。多点位跨区域的长期腐解试验表明，气候因子如温度、水分等主要通过调控植被类型的分布，而间接作用于凋落物的前期腐解^[6, 16]。

3 结 论

中国不同有机物料第一年的腐解残留率平均为 $0.335\ g\ g^{-1}$ ，受物料性质、区域特征以及二者交互作用的共同影响。腐解残留率在区域上总体呈华南 \approx 华北 $<$ 西北 \approx 东北。其中，在华南、华北和东北，腐解残留率总体呈绿肥 $<$ 秸秆 $<$ 根茬 \approx 有机肥；而在西北区，受水分因子的限制，各物料类型间并无显著差异。对于完全植物性的有机物料（绿肥、秸秆和根茬），其腐解过程受到物料性质和气候

因子的显著影响，且物料性质较气候因子占主导；但对于腐解或半腐解状态的有机肥，其腐解可能更多地受到土壤性质的影响。

致 谢 本文数据均来源于已发表的文献，在此对所有文献作者表示衷心感谢！

参 考 文 献

- [1] Trofymow J A, Moore T R, Titus B, et al. Rates of litter decomposition over 6 years in canadian forests: Influence of litter quality and climate. Canadian Journal of Forest Research, 2002, 32 (5) : 789—804
- [2] Zhou G, Guan L, Wei X, et al. Factors influencing leaf litter decomposition: An intersite decomposition experiment across china. Plant and Soil, 2008, 311 (1) : 61—72
- [3] Harmon M E, Silver W L, Fasth B, et al. Long-term patterns of mass loss during the decomposition of leaf and fine root litter: An intersite comparison. Global Change Biology, 2009, 15 (5) : 1320—1338

- [4] Zhang D, Hui D, Luo Y, et al. Rates of litter decomposition in terrestrial ecosystems: Global patterns and controlling factors. *Journal of Plant Ecology*, 2008, 1 (2) : 85—93
- [5] Silver W, Miya R. Global patterns in root decomposition: Comparisons of climate and litter quality effects. *Oecologia*, 2001, 129 (3) : 407—419
- [6] Cornwell W K, Cornelissen J H, Amatangelo K, et al. Plant species traits are the predominant control on litter decomposition rates within biomes worldwide. *Ecology Letters*, 2008, 11 (10) : 1065—1071
- [7] 李忠佩, 林心雄. 瘠薄红壤中有机物质的分解特征. *生态学报*, 2002, 22 (8) : 1224—1230
Li Z P, Lin X X. Characteristics of organic materials decomposition in infertile red soils (In Chinese). *Acta Ecologica Sinica*, 2002, 22 (8) : 1224—1230
- [8] 车玉萍, 林心雄. 潮土中有机物质的分解与腐殖质积累. *核农学报*, 1995, 9 (2) : 95—101
Che Y P, Lin X X. Decomposition and accumulation of organic matter in Chao soil (In Chinese). *Journal of Nuclear Agricultural Sciences*, 1995, 9 (2) : 95—101
- [9] 王文山, 王维敏. 农作物残体在北京农田土壤中的分解. *土壤通报*, 1989, 20 (3) : 113—115
Wang W S, Wang W M. Decomposing of crop residues in agricultural soils of Beijing (In Chinese). *Chinese Journal of Soil Science*, 1989, 20 (3) : 113—115
- [10] 江春玉, 李忠佩, 崔萌, 等. 水分状况对红壤水稻土中有机物料碳分解和分布的影响. *土壤学报*, 2014, 51 (2) : 325—334
Jiang C Y, Li Z P, Cui M, et al. Effects of soil moisture regime on decomposition of organic material and distribution of organic materials-derived carbon in paddy red soil in subtropical China (In Chinese). *Acta Pedologica Sinica*, 2014, 51 (2) : 325—334
- [11] Wang X, Sun B, Mao J, et al. Structural convergence of maize and wheat straw during two-year decomposition under different climate conditions. *Environmental Science & Technology*, 2012, 46 (13) : 7159—7165
- [12] 林心雄, 程励励, 徐宁, 等. 田间测定植物残体分解速率的砂滤管法. *土壤学报*, 1981, 18 (1) : 97—102
Lin X X, Cheng L L, Xu N, et al. The application of carborundum tube for the determination of decomposition rate of plant residues under field (In Chinese). *Acta Pedologica Sinica*, 1981, 18 (1) : 97—102
- [13] 林心雄, 程励励, 施书莲, 等. 绿肥和藁秆等在苏南地区土壤中的分解特征. *土壤学报*, 1980, 17 (4) : 319—327
Lin X X, Cheng L L, Shi S L, et al. Characteristics of decomposition of plant residues in soils of southern part in Jiangsu province (In Chinese). *Acta Pedologica Sinica*, 1980, 17 (4) : 319—327
- [14] 李忠佩, 林心雄, 车玉萍. 中国东部主要农田土壤有机碳库的平衡与趋势分析. *土壤学报*, 2002, 39 (3) : 351—360
Li Z P, Lin X X, Che, Y P. Analysis for the balance of organic carbon pools and their tendency in typical arable soils of eastern China (In Chinese). *Acta Pedologica Sinica*, 2002, 39 (3) : 351—360
- [15] 全国农业技术推广中心. 中国有机肥料养分志. 北京: 中国农业出版社, 1999
National Agro-Tech Extension Center. Chinese organic fertilizer handbook (In Chinese). Beijing: China Agriculture Press, 1999
- [16] Prescott C E. Litter decomposition: What controls it and how can we alter it to sequester more carbon in forest soils? *Biogeochemistry*, 2010, 101 (1/3) : 133—149
- [17] Rasse D P, Rumpel C, Dignac M-F. Is soil carbon mostly root carbon? Mechanisms for a specific stabilisation. *Plant and Soil*, 2005, 269 (1/2) : 341—356
- [18] Kätterer T, Bolinder M A, Andrén O, et al. Roots contribute more to refractory soil organic matter than above-ground crop residues, as revealed by a long-term field experiment. *Agriculture, Ecosystems and Environment*, 2011, 141 (1/2) : 184—192
- [19] Wu J, Zhou P, Li L, et al. Restricted mineralization of fresh organic materials incorporated into a subtropical paddy soil. *Journal of the Science of Food and Agriculture*, 2012, 92 (5) : 1031—1037
- [20] Wu J. Carbon accumulation in paddy ecosystems in subtropical china: Evidence from landscape studies. *European Journal of Soil Science*, 2011, 62 (1) : 29—34
- [21] Bontti E E, Decant J P, Munson S M, et al. Litter decomposition in grasslands of Central North America (US Great Plains). *Global Change Biology*, 2009, 15 (5) : 1356—1363

Decomposition of Organic Materials in Cropland Soils across China: A Meta-analysis

WANG Jinzhou^{1, 2} LU Chang'ai¹ ZHANG Wenju¹ FENG Gu² WANG Xiujun³ XU Minggang^{1†}

(1 Institute of Agricultural Resources and Regional Planning, Chinese Academy of Agricultural Sciences, National Engineering Laboratory for Improving Quality of Arable Land, Beijing 100081, China)

(2 College of Resources and Environmental Sciences, China Agricultural University, Beijing 100094, China)

(3 College of Global Change and Earth System Science, Beijing Normal University, Beijing 100875, China)

Abstract Decomposition of organic materials in cropland soils is critical to recycling of soil carbon (C) and nutrients. We collected data from the 56 published studies during 1980–2013 that have examined the decomposition of organic materials across China. Our objectives were to quantify the fraction of C remaining after one year's decomposition (h_1) and to investigate the impact of types of organic materials (green manure, straw, root and manure) and agricultural regions (Northeast, Northwest, North and South China). Overall, h_1 ranged from 0.10 to 0.75 g g⁻¹, with an average of 0.335 ± 0.005 g g⁻¹ across China, and was significantly affected by types of organic materials and agricultural regions and their interactions.

On the whole, in terms of h_1 , the four major types of organic materials displayed an order of green manure < straw < root and organic manure, and the regions, an order of South China \approx North China < Northwest China \approx Northeast China. However, the regional variation of h_1 was also affected by type of organic materials. For instance, h_1 of straw, root and green manure were lower in North China than in South and Northeast China, while h_1 of organic manure did not differ much between regions. On the other hand, h_1 of organic materials also varied with the regions. For example, in humid and semi-humid Northeast, North and South China, h_1 of root was higher than that of green manure and straw, while in the arid and semi-arid Northwest China, h_1 did not differ much between types of organic materials, because of aridity.

Step-wise regression analyses shows that lignin : N ratio is the major factor regulating decomposition of straw, root and green manure, while mean annual temperature and aridity follows in the effect. However, decomposition of organic manure, which had already been decomposed or semi-decomposed, was not significantly affected by climatic factors, nor by quality (chemical composition) of the organic material. In addition, a single factor, either of climate or of quality of organic materials, could maximally explain no more than 15% of the variability of h_1 , and the combination of climatic factors and quality of the organic materials could only explain less than 40% of the variability, which suggests that to predict accurately the decomposition processes of organic materials in cropland, more attention should be paid to impacts of the regional or site-specific characteristics, such as soil physic-chemical and biological properties.

Key words Manure; Straw; Fraction of carbon remaining; Litter quality; Land use

附录：农田土壤有机物料腐解试验的文献清单

- (1) 车玉萍, 林心雄. 潮土中有机物质的分解与腐殖质积累. 核农学报, 1995, 9(2): 95—101
- (2) 程励励, 文启孝, 吴顺令, 等. 植物物料的化学组成和腐解条件对新形成腐殖质的影响. 土壤学报, 1981, 18(4): 360—367
- (3) 程汝饱. 秆粪肥在赤红壤中的矿化研究. 热带亚热带土壤科学, 1994, 3(2): 83—89
- (4) 程素云. 壤土中有机质的累积和分解. 西北农业大学学报, 1987, 15(2): 62—68
- (5) 迟凤琴. 影响黑土中有机物料分解因素的研究. 中国土壤学会第十次全国会员代表大会暨第五届海峡两岸土壤肥料学术交流研讨会文集(面向农业与环境的土壤科学专题篇), 2004: 54—57
- (6) 迟凤琴, 宿庆瑞. 不同有机物料在黑土中的腐解及土壤有机质平衡的研究. 土壤通报, 1996, 27(3): 124—125
- (7) 崔顺吉, 姚敏, 梁嘉陵, 等. 白浆土土壤有机质变化规律及平衡提高措施的研究. 土壤肥料, 1989, 1: 13—16
- (8) 崔玉亭, 韩纯儒, 卢进登. 集约高产农业生态系统有机物料分解及土壤呼吸动态研究. 应用生态学报, 1997, 8(1): 59—64
- (9) 崔志祥, 董进亚. 内蒙古河套灌区中, 低产田土壤有机质平衡量化指标. 华北农学报, 1995, 10(4): 105—109
- (10) 戴庆林, 妥德宝. 旱农区耕层土壤有机物质分解速度的研究. 内蒙古农业科技, 1989, 5: 19—23
- (11) 丁瑞兴, 刘德辉. 有机物料在白土中的分解与转化. 南京农业大学学报, 1988, 11(2): 88—91
- (12) 古伯贤, 赵哲权, 王泽文, 等. 有机物料对盐化潮土土壤有机质品质和产量影响的研究. 土壤通报, 1992, 23(1): 28—30
- (13) 韩志卿, 张电学, 王介元, 等. 冀东地区褐土土壤有机质平衡与调控研究. 河北职业技术师范学院学报, 2000, 14(1): 5—8
- (14) 郝晋珉, 牛灵安, 魏小静, 等. 曲周试验区土壤腐殖质累积及其特性研究. 中国农业大学学报, 1996, 1(5): 40—40
- (15) 据忠和, 刘美金. 红壤旱地有机质消长因素研究. 土壤肥料, 1989, 2: 13—16
- (16) 寇太记, 刘世亮, 介晓磊, 等. 砂土中有机物质腐解与有机质调控. 土壤通报, 2006, 37(2): 244—248
- (17) 兰晓泉, 郭贤仕. 有机物料在半干旱区黄土中的分解试验. 甘肃农业科技, 1995(5): 23—25
- (18) 李光中. 不同植物残体对土壤有机质累积的初步探讨. 广西农业生物科学, 1989, 8(3): 51—55
- (19) 李焕珍, 韩宏儒, 吴芝成, 等. 有机物料在滨海盐渍型水稻土中腐解残留率的研究. 北方水稻, 1986, 5: 1—6
- (20) 李庆民, 肖仲纯. 草木栖, 麦秸和泥炭在黑土中腐解特点及对土壤肥力的影响. 土壤学报, 1986, 23(2): 124—131
- (21) 李香兰, 郑剑英. 安塞新修黄绵土土地有机质消长与平衡. 水土保持研究, 1996, 3(2): 23—28
- (22) 李忠佩, 林心雄. 瘠薄红壤中有机物质的分解特征. 生态学报, 2002, 22(8): 1224—1230
- (23) 梁国森, 王如菊. 河西一熟制灌区不同作物根茬还田后的分解规律研究. 甘肃农业科技, 1995, 12: 19—21
- (24) 林明海, 黎娟冰, 熊国根. 红壤旱地与水田条件下有机肥的转化. 土壤通报, 1985, 5: 214—218
- (25) 林心雄, 程励励, 施书莲, 等. 绿肥和藁秆等在苏南地区土壤中的分解特征. 土壤学报, 1980, 17(4): 319—327
- (26) 林心雄, 文启孝, 徐宁. 广州地区土壤中植物残体的分解速率. 土壤学报, 1985, 22(1): 47—55
- (27) 刘金城, 杨晶秋, 白成云. 地膜覆盖下土壤有机质的分解与积累. 华北农学报, 1991, 6(1): 99—104
- (28) 刘金城, 杨晶秋, 张晓明. 半干旱地区有机物料在土壤中的腐解. 山西农业科学, 1986, 3: 8—10
- (29) 刘耀宏, 戴鸣钧, 余存祖. 施加有机物料对土壤有机质影响的研究. 中国科学院水利部西北水土保持研究所集刊, 1989, 1: 117—123
- (30) 柳敏, 张璐, 宇万太, 等. 有机物料中有机碳和有机氮的分解进程及分解残留率. 应用生态学报, 2007, 18(11): 2503—2506
- (31) 孟凯, 王德录, 张兴义, 等. 黑土有机质分解, 积累及其变化规律. 土壤与环境, 2002, 11(1): 42—46
- (32) 史奕, 张璐, 鲁彩艳, 等. 不同有机物料在潮棕壤中有机碳分解进程. 生态环境, 2003, 12(1): 56—58
- (33) 孙本华, 吕家珑, 张一平, 等. 干旱荒漠条件下残茬分解特征和养分释放的研究. 干旱地区农业研究, 2003, 21(3): 34—37
- (34) 汪景宽, 张旭东, 张继宏. 覆膜对有机物料的腐解及土壤有机质特性的影响. 植物营养与肥料学报, 1995, 1(3/4): 22—28
- (35) 王柏英, 徐菊芳, 钟火林, 等. 丘陵低产黄刚土有机质和磷钾养分平衡研究. 江苏农业研究, 2000, 21(1): 48—51
- (36) 王春枝, 贾树海, 高炳德, 等. 内蒙古中部地区吨粮田土壤有机质平衡及培肥. 内蒙古农业大学学报: (自然科学版), 2000, 21: 94—97
- (37) 王维敏, 张镜清, 王文山, 等. 黄淮海地区农田土壤有机质平衡的研究. 中国农业科学, 1988, 21(1): 19—26
- (38) 王文山, 王维敏. 农作物残体在北京农田土壤中的分解. 土壤通报, 1989, 20(3): 113—115

- (39) 王兆荣, 王宏燕, 种传立. 有机物料的腐解及土壤有机质的调控. 东北农业大学学报, 1991, 22(4): 307—313
- (40) 韦广泼, 江泽普, 田忠孝. 赤红壤果园有机质累积矿化及平衡预测. 广西农业科学, 2003, 3: 51—52
- (41) 吴硕. 有机无机肥料对玉米产量和土壤肥力的影响初报. 辽宁农业科学, 1984, 1: 24—30
- (42) 吴文荣, 方世经, 周恩嘉. 砂姜黑土地区不同有机物的分解速率及腐殖化系数的研究初报. 安徽农业科学, 1985, 3: 63—68
- (43) 须湘成, 张继宏, 佟国良, 等. 有机物料在不同土壤中腐解残留率的研究. 土壤通报, 1985, 16(1): 21—26
- (44) 杨晶秋, 刘金城, 白成云. 玉米秸直接还田后的转化及对土壤养分平衡的影响. 土壤通报, 1993, 24(3): 123—125
- (45) 翟瑞常, 于立河. 草甸白浆土有机质矿化速率和麦秸分解率的测定. 黑龙江八一农垦大学学报, 1985, 2: 33—37
- (46) 张洪源, 刘明钟, 张家建. 有机物料在旱地土壤中分解规律的研究. 土壤肥料, 1986, 4: 7—11
- (47) 张丽娟, 刘树庆, 张金柱, 等. 冀西北栗钙土有机物料的腐解特征. 华北农学报, 2000, 15: 69—75
- (48) 张璐, 沈善敏, 廉鸿志, 等. 有机物料中有机碳, 氮矿化进程及土壤供氮力研究. 土壤通报, 1997, 28(2): 71—73
- (49) 张士昌, 原魁栋. 辽北棕壤土有机质矿化与培肥对玉米产量影响的研究. 辽宁农业科学, 1987, 6: 19—23
- (50) 张彦才, 赵哲权, 王泽文, 等. 腐解条件对有机物料腐殖化系数的影响. 土壤肥料, 1991, 1: 7—9
- (51) 张英利. 壤土中有机质分解平衡之研究. 土壤通报, 1994, 25(1): 19—21
- (52) 郑德明, 姜益娟, 吕双庆, 等. 干旱地区有机肥料腐解及腐殖化系数的研究. 土壤肥料, 2004, 2(2): 15—19
- (53) 周桦, 柳敏, 宇万太. 有机物料及其配施在潮土中的残留特点. 土壤通报, 2008, 39(6): 1311—1314
- (54) 周艺敏, 王正祥. 有机肥料在半干旱条件下的腐解残留特点. 天津农业科学, 1997, 3(2): 5—8
- (55) 祖守先, 尹道明, 谢风根, 等. 不同有机物料在浙东四明山区红壤园地上的分解速率及腐殖化系数. 浙江农业科学, 1990, 3: 138—143
- (56) 祖守先, 张福星. 浙江省两年五熟制吨粮田的碳素平衡研究. 土壤通报, 1995, 26(7): 18—20

(责任编辑: 汪叔生)

CONTENTS

Reviews and Comments

Review of Researches on Influences of Engineered Nanomaterials on Plant-microorganisms
 CAO Jiling, FENG Youzhi, LIN Xiangui (10)

Insights and Perspectives

2015 Nobel Prize and Soil Microbiology—Culture-dependent Study Warrants More Attention
 JIA Zhongjun (15)

Research Articles

Decomposition of Organic Materials in Cropland Soils across China: A Meta-analysis
 WANG Jinzhou, LU Chang' ai, ZHANG Wenju, et al. (25)

Evaluation of Soil Erosion and Soil Nutrient Loss in Anhui Province Based on RUSLE Model
 ZHAO Mingsong, LI Decheng, ZHANG Ganlin, et al. (37)

Particle Size Composition of Sediment from Sand-covered Slope under Simulated Rainfall
 TANG Shanshan, LI Peng, REN Zongping, et al. (47)

Characteristic Horizons and Classification of Soil Series Typical of Henan Province
 JU Bing, WU Kening, LI Ling, et al. (57)

Impacts of Source of Soil Data and Scale of Mapping on Assessment of Organic Carbon Storage in Upland Soil
 LI Xiaodi, WANG Shumin, ZHANG Liming, et al. (70)

Knowledge of Soil-landscape Model Obtain from a Soil Map and Mapping
 HUANG Wei, LUO Yun, WANG Shanqin, et al. (79)

Effect of Biochar Application on Erodibility of Plow Layer Soil on Loess Slopes
 WU Yuanyuan, YANG Mingyi, ZHANG Fengbao, et al. (91)

Pedotransfer Functions for Prediction of Soil Bulk Density for Major Types of Soils in China
 HAN Guangzhong, WANG Decai, XIE Xianjian (101)

Dynamics of Soil Water and Salt in Soil under Artificial Plantation Shelterbelt Drip-irrigated with Saline Water
 in the Center of the Taklimakan Desert DING Xinyuan, ZHOU Zhibin, XU Xinwen, et al. (115)

Spatio-temporal Variation of Soil Moisture in Fixed Dunes at the Southern Edge of Gurbantunggut Desert ...
 ZHU Hai, HU Shunjun, CHEN Yongbao (125)

Effect of Corn Stover Deep Incorporation on Composition of Humin in Soil Aggregates
 ZHU Shu, DOU Sen, GUAN Song, et al. (136)

Composition of Humus and Structure of Humic Acid as a Function of Age of Paddy Field
 LIU Xin, DOU Sen, LI Changlong, et al. (144)

Effect of Ionic-strength Change on the System pH of Variable Charge Soils and Kaolinite during Successive
 Desorption LUO Wenjian, ZHANG Zhengqin, CHEN Yong, et al. (153)

Effects of Humic Acids and Minerals on Adsorption-desorption of Atrazine in Soil
 HUANG Yufen, LIU Zhongzhen, LI Yanliang, et al. (164)

Effects of Conversion of Paddy Field into Vineyard on Soil Nitrogen Transformation in the Taihu Lake Region
 of China WANG Jing, ZHANG Jinbo, CAI Zucong (175)

Effects of Long-term Fertilization on Soil Nitrogen under Rainfed Farming in Loess Plateau of East Gansu ...
 WANG Ting, LI Lili, ZHOU Haiyan, et al. (187)

Effects of Crop/Mulberry Intercropping on Surface Nitrogen and Phosphorus Losses in Three Gorges Reservoir
 Area ZHANG Yang, FAN Fangling, ZHOU Chuan, et al. (200)

Effect of Long-term Fertilization and Lime Application on Soil Acidity of Reddish Paddy Soil
 LU Yanhong, LIAO Yulin, NIE Jun, et al. (211)

Potassium Balance and Use Efficiency in Grey Desert Soil under Continuous Wheat-maize-cotton Crop Rotation
 System WANG Xihe, LÜ Jinling, LIU Hua (223)

A Soil Sampling Method for Accurate Measurement of Mercury Concentration in Soil Air
 WU Xiaoyun, ZHENG Youfei, LIN Kesi (230)

Degradation Dynamics of IPP in Soil and Its Effects on Soil Microorganisms
 XIE Hui, ZHU Lusheng, TAN Meiyang (239)

Microbial Biodiversity in Rhizosphere of *Lycium Bararum* L. Relative to Cultivation History
 NA Xiaofan, ZHENG Guoqi, PENG Li, et al. (251)

Soil Respiration and Its Affecting Factors Relative to Type of Forest in the Sygera Mountains of Southeast
 Tibetan Plateau MA Heping, GUO Qiqiang, LI Jiangrong, et al. (260)

Preliminary Studies on *Haloxylon Amodendron* 'Fertile Islands' in Desert Soils Different in Texture ...
 CAO Yanfeng, DING Junxiang, YU Yajun, et al. (269)

Research Notes

Influence of Phosphorus Application on Nitrification of Neutral Purple Soil
 ZHAO Haochun, ZHOU Zhifeng, QIN Zixian, et al. (275)

Cover Picture: Ecological Conservation System of Crop/Mulberry Intercropping in Three Gorges Reservoir Area
 (by ZHANG Yang, NI Jiupai)

《土壤学报》编辑委员会

主 编: 史学正

执行编委: (按姓氏笔画为序)

丁维新	巨晓棠	王敬国	王朝辉	史 舟	宇万太	朱永官
李永涛	李芳柏	李保国	李 航	吴金水	沈其荣	张玉龙
张甘霖	张福锁	陈德明	邵明安	杨劲松	杨明义	杨林章
林先贵	依艳丽	周东美	周健民	金继运	逢焕成	胡 锋
施卫明	骆永明	赵小敏	贾仲君	徐国华	徐明岗	徐建明
崔中利	常志州	黄巧云	章明奎	蒋 新	彭新华	雷 梅
窦 森	廖宗文	蔡祖聪	蔡崇法	潘根兴	魏朝富	

编辑部主任: 陈德明

责任编辑: 卢 萍 檀满枝 陈荣府

土 壤 学 报

Turang Xuebao

(双月刊, 1948年创刊)

第 53 卷 第 1 期 2016 年 1 月

ACTA PEDOLOGICA SINICA

(Bimonthly, Started in 1948)

Vol. 53 No. 1 Jan., 2016

编 辑 《土壤学报》编辑委员会
地址: 南京市北京东路 71 号 邮政编码: 210008
电话: 025 - 86881237
E-mail: actapedo@issas.ac.cn

Edited by Editorial Board of Acta Pedologica Sinica
Add: 71 East Beijing Road, Nanjing 210008, China
Tel: 025 - 86881237
E-mail: actapedo@issas.ac.cn

主 编 史 学 正
主 管 中 国 科 学 院
主 办 中 国 土 壤 学 会
承 办 中国科学院南京土壤研究所

Editor-in-Chief Shi Xuezheng
Superintended by Chinese Academy of Sciences
Sponsored by Soil Science Society of China
Undertaken by Institute of Soil Science,
Chinese Academy of Sciences

出 版 科 学 出 版 社
地址: 北京东黄城根北街 16 号 邮政编码: 100717

Published by Science Press
Add: 16 Donghuangchenggen North Street,
Beijing 100717, China

印刷装订 北京中科印刷有限公司
总发行 科 学 出 版 社
地址: 北京东黄城根北街 16 号 邮政编码: 100717
电话: 010 - 64017032
E-mail: journal@mail.sciencep.com

Printed by Beijing Zhongke Printing Limited Company
Distributed by Science Press
Add: 16 Donghuangchenggen North Street,
Beijing 100717, China
Tel: 010 - 64017032
E-mail: journal@mail.sciencep.com

国外发行 中国国际图书贸易总公司
地址: 北京 399 信箱 邮政编码: 100044

Oversea distributed by China International Book Trading Corporation
Add: P. O. Box 399, Beijing 100044, China

国内统一连续出版物号: CN 32-1119/P

国内邮发代号: 2-560

国外发行代号: BM45

定价: 60.00 元

国 内 外 公 开 发 行



ISSN 0564-3929

