

小麦、毛苕子与黄瓜轮作对土壤微生态环境及产量的影响*

于高波 吴凤芝[†] 周新刚

(东北农业大学园艺学院, 哈尔滨 150030)

摘要 采用常规方法及 PCR-DGGE 技术对土壤速效养分含量、土壤酶活性和微生物群落结构多样性以及黄瓜产量进行分析,以探究小麦、毛苕子与黄瓜轮作对黄瓜土壤微生态环境及产量的影响。结果表明,不同轮作处理均显著地提高了黄瓜产量,有效地改善了土壤微生态环境。其中小麦-黄瓜轮作黄瓜产量极显著高于对照 ($p < 0.01$),增产 28.04%,其多酚氧化酶、过氧化氢酶及脲酶活性总体较高。毛苕子-黄瓜处理增产 16.78%,并增加了土壤养分含量,转化酶活性较高,极显著高于对照 ($p < 0.01$)。DGGE 结果表明,轮作有助于根际土壤细菌种类的增多及结瓜后期真菌种类的减少,其中毛苕子-黄瓜处理的影响更为明显。小麦-黄瓜轮作对土壤真菌与定植后 30 d 土壤细菌群落结构具有一定的影响。总之,小麦、毛苕子与黄瓜轮作有利于缓解黄瓜连作障碍,改善土壤微生态环境,提高黄瓜产量。

关键词 黄瓜;轮作;土壤微生态环境;产量

中图分类号 S154.3 **文献标识码** A

黄瓜作为设施栽培的重要蔬菜作物,经济效益显著,而黄瓜连作障碍日益严重,成为亟待解决的问题。连作导致土壤养分失衡、土壤酶活性降低、微生态环境恶化,致使土地可持续利用能力下降,从而影响了作物的产量与品质^[1-5]。为避免连作障碍的发生,常通过轮套作来减轻土传病害,提高产量。前人研究表明,合理的栽培方式有利于维持土壤微生物的多样性及活性,并可抑制在单一栽培系统中易繁衍的有害微生物,提高作物产量^[6]。轮作可以提高地力及土壤酶活性,从而提高作物产量^[7-19]。轮套作提高作物产量的相关报道很多,但其机理尚不十分清楚,尤其是有关设施中轮作对黄瓜土壤微生态环境和产量的影响还鲜见报道。

本研究以黄瓜为试材,研究设施中小麦、毛苕子分别与黄瓜轮作对土壤微生态环境各因素及黄瓜产量的影响,测定了土壤速效养分、土壤酶活性及土壤微生物群落结构,以及黄瓜产量,以探讨小麦、毛苕子与黄瓜轮作改善土壤微生态环境、提高黄瓜产量的机理,为栽培制度的创新提供理论基础和技术支撑。

1 材料与方法

1.1 供试材料

黄瓜 (*Cucumis sativus* L.) 品种为罗斯喀;小麦 (*Triticum aestivum* L.) 品种为东农 126,毛苕子 (*Vicia villosa* L.) 品种为杨陵金道。试验于 2006 年 7 月至 2007 年 7 月在东北农业大学园艺试验实习基地的塑料大棚内进行。供试土壤为黑土,土壤理化性状为:碱解氮 146.6 mg kg^{-1} ,有效磷 284.2 mg kg^{-1} ,速效钾 341.8 mg kg^{-1} ,有机质 35.12 g kg^{-1} ,EC 值 0.43 mS cm^{-1} ,pH 7.64。各指标测定方法见文献[20]。

1.2 试验设计

以不种植其他作物的黄瓜连作为对照,设小麦-黄瓜、毛苕子-黄瓜 2 种轮作处理,主栽作物黄瓜常规育苗,轮作作物小麦、毛苕子条播于两垄搭架黄瓜垄台的外侧,不影响主栽作物黄瓜的栽种,于 2006 年 8 月 25 日播种,播种量分别为 13.13 kg hm^{-2} 和 7.50 kg hm^{-2} ,上冻前结合秋翻将轮作作物

* 国家自然科学基金项目(30571264)、农业部行业计划项目(nyhyzx07-007)和黑龙江省杰出青年基金项目(JC200803)资助

[†] 通讯作者, E-mail: fzwu2006@yahoo.com.cn

作者简介:于高波(1985—),女,黑龙江省绥化市人,硕士研究生,研究方向为设施园艺与蔬菜生理生态

收稿日期:2009-06-23;收到修改稿日期:2010-03-11

翻入土壤中。2007年4月25日定植黄瓜,每个处理3次重复,随机排列,垄作,垄距0.6m,株距0.3m,小区面积为14.4m²(6m长×0.6m宽/垄×4垄)。黄瓜定植前撒施腐熟的干鸡粪75000kg hm⁻²,营养含量为每1000kg含N5.0kg、P7.6kg、K6.0kg。条施撒可富复合肥300kg hm⁻²,养分含量为40%,N:P:K为2:2:1。试验过程中不施加任何肥料。

1.3 样品采集与分析

1.3.1 土壤样品的采集与分析 在调查土壤基础理化性状的基础上,于黄瓜定植前、定植后30、50、70d取土,进行微生态环境各项指标的测定。采用抖根法随机取每个重复小区中间2垄的黄瓜根际土样,每个重复取3株,部分土样于-80℃冰箱保存^[21],其余土样风干过筛。

1.3.2 土壤速效养分的测定^[20] 碱解氮采用碱解扩散法测定;有效磷采用钼蓝比色法测定;速效钾采用醋酸铵浸提-火焰光度法测定。

1.3.3 土壤酶测定^[21] 脲酶采用靛酚蓝比色法测定;多酚氧化酶采用邻苯三酚比色法测定;转化酶采用硫代硫酸钠滴定法测定;过氧化氢酶采用高锰酸钾滴定法测定。

1.3.4 土壤细菌、真菌群落结构的PCR-DGGE分析 采用天泽基因工程公司的天净沙系列DNA提取试剂盒Soil DNAout提取土壤微生物基因组DNA。

细菌采用16S rDNA序列V3区段特异性PCR引物F338-GC和R518进行扩增,F338-GC:5'-CGC-CCGCCGCGCGCGCGGGCGGGCGGGGCGGGGCGGGGCGGGGACTCCTACGGGAGGCAGCAG-3',R518:5'GCG-TGTGTACAAGACCC-3',引物由上海生工生物公司合成。PCR反应程序为:94℃,7min;94℃,30s;55℃,30s;72℃,30s,35个循环;72℃,7min;4℃保存。PCR反应体系为:50μl体系,Buffer5μl;DNA模板1μl;Mg²⁺4μl;dNTP4μl;引物各0.8μl;Taq DNA聚合酶0.8μl;去离子水33.6μl。PCR产物长约230bp。

真菌采用ITS rDNA区段特异性PCR引物ITS1F与ITS2-GC进行扩增,ITS1F:5'-CTTGTCATTTAGAGGAAGTAA-3',ITS2-GC:5'-CGCCCCG-CCGCCGCGCGCGGGCGGGGCGGGGCGGGGCGGGGCGGGGCTGCGTTCTTCATCGATGC-3',引物由上海生工生

物公司合成。PCR反应程序为:94℃,5min;94℃,30s;56℃,30s;72℃,90s,35个循环;72℃,10min;4℃保存。PCR反应体系为:50μl体系,Buffer5μl,模板DNA1μl,Taq DNA聚合酶1μl,dNTP4μl,引物各1μl,Mg²⁺4μl,去离子水33μl。PCR产物长约260bp。

变性梯度凝胶电泳(DGGE)采用8%的聚丙烯酰胺凝胶,细菌采用的变性剂浓度从30%至60%,真菌采用的变性剂浓度从30%至55%(100%的变性剂为7mol L⁻¹的尿素和40%去离子甲酰胺的混合物)。利用Bio-Rad公司的D-code System进行电泳,电压80V,温度60℃,12h结束后,EB染色20min,利用AlphaImager HP-1.2.0.1成像系统照相。

1.3.5 黄瓜产量测定 黄瓜生长期间跟踪测定各小区黄瓜产量,并换算成每hm²的产量。

1.4 统计分析

采用Microsoft Excel(Office 2003)软件处理原始数据;采用SAS 8.1软件的ANOVA程序进行方差分析;采用Bio-Rad Quantityone 4.3.2软件进行DGGE图谱数字化、标准化分析;采用Canoco 4.5软件进行DGGE的指纹图谱的主成分分析。

2 结果与分析

2.1 小麦、毛苕子与黄瓜轮作对土壤速效养分含量的影响

毛苕子-黄瓜处理的土壤碱解氮含量在定植后30d高于其他处理,在定植后50d极显著高于其他处理($p < 0.01$),其土壤碱解氮含量为186.7mg kg⁻¹,而对照仅为140.0mg kg⁻¹,在定植后70d显著高于小麦-黄瓜处理($p < 0.05$)(表1);轮作处理各时期土壤有效磷含量均高于对照,毛苕子-黄瓜处理土壤有效磷含量除在定植后30d低于小麦-黄瓜处理外,其余时期均极显著高于其他处理($p < 0.01$),小麦-黄瓜处理土壤各时期有效磷含量均显著高于对照($p < 0.05$)。毛苕子-黄瓜处理土壤速效钾含量在各时期均为最高。除定植后30d外,其余时期土壤速效钾含量均为毛苕子-黄瓜处理>小麦-黄瓜处理>对照。总体而言,毛苕子-黄瓜轮作处理增加了土壤碱解氮、有效磷及速效钾含量,所以其对土壤作用效果相对较好。

表 1 不同轮作处理对土壤速效养分含量的影响

Table 1 Effect of different rotation treatments on soil available nutrition contents

处理 Treatment	碱解氮 Available N (mg kg ⁻¹)	有效磷 Available P (mg kg ⁻¹)	速效钾 Available K (mg kg ⁻¹)
A1	135.3 ± 24.6 Aa	372.0 ± 26.9 Aa	206.2 ± 13.7 Aa
B1	154.0 ± 14.0 Aa	321.0 ± 1.7 ABab	216.1 ± 3.7 Aa
CK1	144.7 ± 10.7 Aa	259.2 ± 0.8 Bb	214.8 ± 4.5 Aa
A2	154.0 ± 7.1 Bb	255.8 ± 0.9 Bb	200.8 ± 13.2 Aa
B2	186.7 ± 10.7 Aa	287.8 ± 9.7 Aa	209.1 ± 9.5 Aa
CK2	140.0 ± 7.1 Bb	241.5 ± 1.7 Bc	190.4 ± 27.6 Aa
A3	109.7 ± 8.1 Ab	251.5 ± 0.8 Bb	210.8 ± 8.6 Aa
B3	135.3 ± 10.7 Aa	274.0 ± 3.8 Aa	211.8 ± 8.1 Aa
CK3	137.7 ± 10.7 Aa	209.9 ± 1.2 Cc	188.7 ± 21.5 Aa

注:CK 黄瓜-黄瓜处理, A 小麦-黄瓜处理, B 毛苕子-黄瓜处理; 0 定植前, 1 定植后 30 d, 2 定植后 50 d, 3 定植后 70 d。不同大、小写字母分别表示处理间差异达 0.01 和 0.05 显著水平。下同 Note: CK, consecutive cropping of cucumber, A, rotation of wheat-cucumber, B, rotation of hairy vetch-cucumber; 0, before planting, 1, D30 after planting; 2, D50 after planting; 3, D70 after planting. Different capital or small letters indicate significant difference at 0.01 or 0.05 level, respectively. The same below

2.2 小麦、毛苕子与黄瓜轮作对土壤酶活性的影响

由表 2 可知,定植后 30 d 多酚氧化酶活性为:毛苕子-黄瓜处理 > 小麦-黄瓜处理 > 对照,差异均达到极显著水平($p < 0.01$),定植后 50 d、70 d 均为小麦-黄瓜处理 > 对照 > 毛苕子-黄瓜处理,在定植后 70 d 小麦-黄瓜处理极显著高于其他处理($p < 0.01$)。多酚氧化酶参加腐殖质组分中芳香化合物的转化,是表征土壤腐殖质腐殖化程度的一种比较专性的酶,因此,小麦-黄瓜处理总体上土壤腐殖化程度相对较高^[22]。在定植后 30 d 各轮作处理过氧化氢酶活性均高于对照,在定植后 70 d 小麦-黄瓜处理过氧化氢酶活性极显著高于其他处理($p < 0.01$)。过氧化氢酶能破坏土壤中生化反应生成的过氧化氢,减轻对植物的危害,则小麦轮

作的土壤解毒作用相对较强^[23]。定植后 30 d 转化酶活性为小麦-黄瓜处理 > 毛苕子-黄瓜处理 > 对照,差异均达到极显著水平($p < 0.01$),其余时期处理间无显著差异。土壤转化酶是土壤中的生物催化剂,反映了土壤中生物活性的强弱及物质转化的速度,小麦-黄瓜处理黄瓜生长前期土壤中生物活性较强,物质转化速度较快。各时期脲酶活性均为小麦-黄瓜处理 > 毛苕子-黄瓜处理 > 对照,小麦-黄瓜处理与对照差异达极显著水平($p < 0.01$)。脲酶能促进土壤中含氮有机物尿素分子酰胺态键的水解,生成的氨是植物氮素营养来源之一,脲酶活性高,说明小麦处理土壤氮素代谢旺盛^[24]。总体而言,小麦-黄瓜轮作处理有助于土壤酶活性的提高。

表 2 不同轮作处理对土壤酶活性的影响

Table 2 Effect of different rotation treatments on soil enzyme activities

处理 Treatment	多酚氧化酶 PPO (Purpurogallin mg g ⁻¹ 2 h ⁻¹)	过氧化氢酶 CAT (0.1 mol L ⁻¹ KMnO ₄ ml g ⁻¹ 30 min ⁻¹)	转化酶 Invertase (Glucose mg g ⁻¹ 24 h ⁻¹)	脲酶 Urease (NH ₄ -N mg g ⁻¹ 24 h ⁻¹)
A1	2.11 ± 0.26 Bb	1.17 ± 0.15 Aa	3.67 ± 0.09 Aa	9.65 ± 0.39 Aa
B1	2.40 ± 0.32 Aa	1.30 ± 0.66 Aa	3.29 ± 0.12 Bb	8.86 ± 0.26 ABb
CK1	1.81 ± 0.24 Cc	1.07 ± 0.29 Aa	2.96 ± 0.11 Cc	8.58 ± 0.54 Bb
A2	1.78 ± 0.28 Aa	1.20 ± 0.10 Aa	3.50 ± 0.13 Aa	8.85 ± 0.01 Aa
B2	1.69 ± 0.10 Aa	1.20 ± 0.36 Aa	3.50 ± 0.08 Aa	8.33 ± 0.55 Ab
CK2	1.73 ± 0.25 Aa	1.37 ± 0.15 Aa	3.55 ± 0.05 Aa	6.69 ± 0.26 Bc
A3	2.18 ± 0.29 Aa	2.33 ± 0.23 Aa	3.25 ± 0.11 Aa	9.53 ± 0.10 Aa
B3	1.82 ± 0.09 Bb	1.47 ± 0.15 Bb	3.37 ± 0.05 Aa	8.83 ± 0.13 ABb
CK3	1.85 ± 0.25 Bb	1.77 ± 0.06 Bb	3.39 ± 0.43 Aa	7.19 ± 0.18 Bb

2.3 小麦、毛苕子与黄瓜轮作对土壤细菌、真菌群落结构的影响

2.3.1 轮作对土壤细菌群落结构的影响 根据变性梯度凝胶电泳分离原理,对 DGGE 图谱进行初步统计发现,不同时期各轮作处理与对照在 DGGE 图谱中的电泳条带数目和迁移率存在一定程度的差异,表明轮作处理对土壤菌群的群落结构产生明显影响。应用 Quantity One 软件对 DGGE 图谱进行初步分析,根据泳道/条带识别图(图 1)可知,毛苕子-黄瓜处理定植后 30 d 的泳道条带数量最多,达 35 条,小麦-黄瓜处理条带数达 31 条,而定植前基础土样泳道条带数仅为 28 条,表明轮作可能有助于细菌种类的增加。

基于 UPGMA 方法聚类分析(图 2a)表明,轮作处理改变了土壤的细菌群落结构。小麦-黄瓜处理与毛苕子-黄瓜处理在黄瓜定植后 30 d 土壤细菌群落结构的相似性最高,达到 92%,两个轮作处理对土壤细菌群落结构的影响在处理间差异不明显,但与对照差异很大,说明轮作

处理对土壤细菌群落结构具有明显的影响,两个轮作处理对土壤细菌群落结构的影响在定植后 30 d 处理间差异不明显,随着黄瓜的生长,各处理间差异变大,至定植后 70 d 处理间相似性降至 63%。

根据 DGGE 图谱的数字化结果进行主成分分析(图 2b),根据主成分分析得到 DGGE 数据的因子载荷,由于因子载荷通常反映了微生物群落生理轮廓,是其群落结构和功能多样化的具体体现,因此,因子载荷图可以直观地反映不同处理土壤中微生物群落的生理变化。主成分分析的两个主要成分 PC1 和 PC2 分别代表总变量的 59.6% 和 15.2%。各处理定植后的散点位置与定植前的距离较远,表明黄瓜定植后对土壤细菌群落结构的影响较大。在定植后 30 d 小麦-黄瓜轮作处理与对照距离相对较远,表明小麦-黄瓜轮作对定植后 30 d 土壤细菌群落结构影响相对较大。在定植后 50 d 和 70 d,各轮作处理的散点与对照距离相对较远,表明轮作对黄瓜生长后期的根际土壤细菌群落结构有一定的影响。

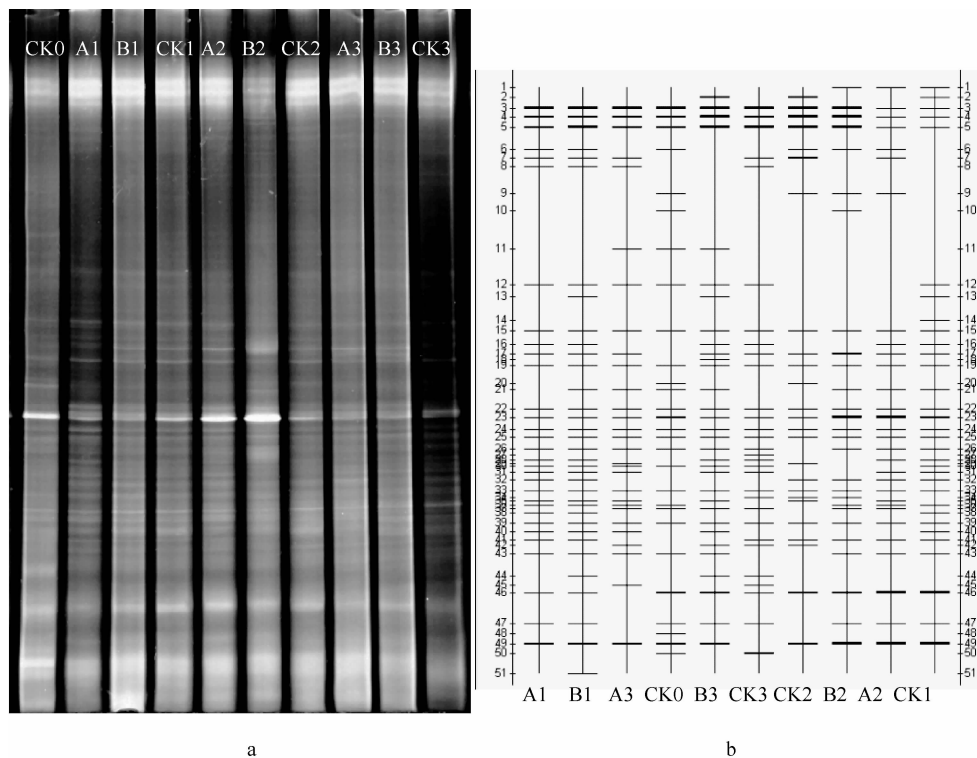


图 1 不同轮作处理各时期土壤细菌 DGGE 图谱(a)及泳道/条带识别图(b)

Fig. 1 DGGE profile (a) and lane/band detection of DGGE profile (b) of soil bacteria at various plant growth stages in different rotation treatments

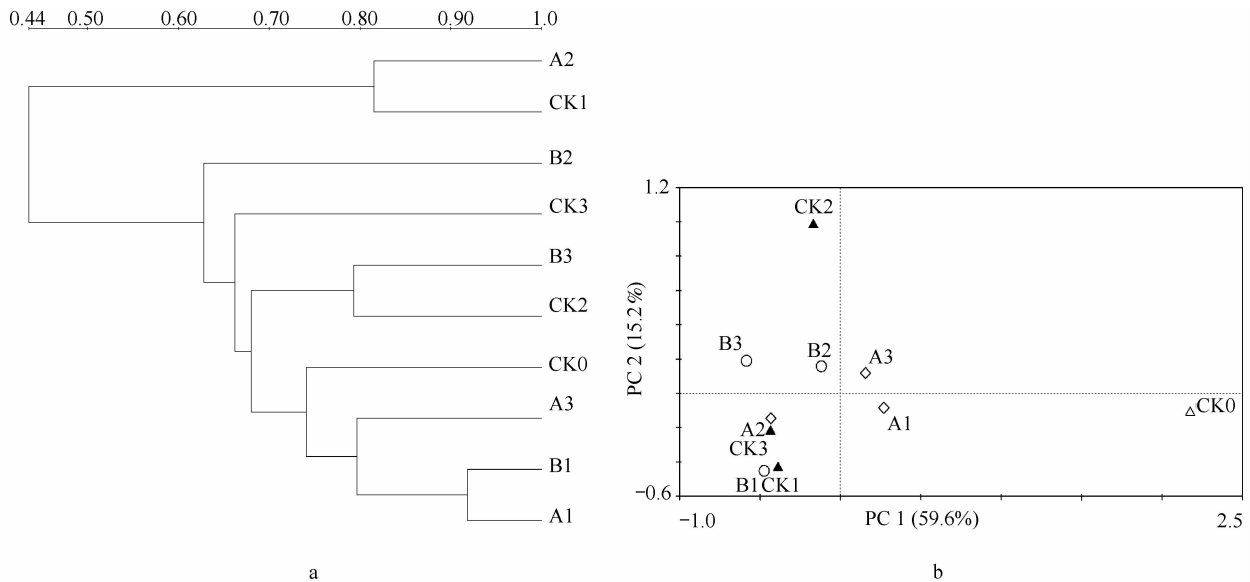


图2 不同轮作处理各时期土壤细菌群落相似性分析 (UPGMA) (a) 及主成分分析 (b)

Fig. 2 Cluster analysis (UPGMA) (a) and PCA analysis (b) of soil bacteria at various plant growth stages in different rotation treatments

2.3.2 轮作对土壤真菌群落结构的影响 对 DGGE 图谱进行初步分析可知(图 3a), 轮作处理对土壤真菌群落结构产生了影响。根据泳道/条带识别图(图 3b)可知, 对照泳道条带数在定植前与定植后 30 d 均为 15 条, 而在定植后 50 d 与定植后 70 d 均为 23 条, 表明对照黄瓜结瓜后期根际土壤真菌种类明显增加。除定植后 30 d 外, 其余时期对照泳道条带数均为最多, 说明定植后 30 d 后对照的黄瓜根际土壤真菌种群数最多, 轮作处理减少了结瓜后期的根际土壤真菌种类。

聚类分析(图 4 a)表明, 轮作处理改变了土壤真菌群落结构。定植后 50 d 毛苕子-黄瓜处理与定植后 70 d 小麦-黄瓜处理土壤真菌群落结构的相似性最高, 达 84%。小麦-黄瓜处理与毛苕子-黄瓜处理在黄瓜定植后 30 d 土壤真菌群落结构的相似性较高, 达到 79%, 表明定植后 30 d 两个轮作处理对土壤真菌群落结构的影响在处理间差异不明显, 但与对照差异较大, 说明轮作处理对土壤真菌群落结构具有一定的影响。定植后 70 d 对照与定植前土壤真菌群落结构的相似性也达 79%, 经过又一季黄瓜的生长, 黄瓜连作土壤真菌群落结构组成变化

不大。

根据 DGGE 图谱的数字化结果进行主成分分析(图 4b), 黄瓜根际土壤真菌群落结构组成的两个主要成分 PC1 和 PC2 分别代表总变量的 40.3% 和 24.4%。对照定植后 70 d 与定植前土壤的散点在一个区域, 而与其他散点区域距离相对较远, 表明对照定植后 70 d 与定植前土壤真菌群落结构差异较小, 这与聚类分析结果相符。小麦-黄瓜轮作处理各时期的散点位置均在第三象限, 与其他散点距离相对较远, 表明小麦-黄瓜轮作对土壤真菌群落结构影响相对较大。毛苕子-黄瓜轮作处理除定植后 50 d 外, 其余时期与对照差异较大, 在定植后 70 d 时的散点与其前期的散点区距离较远, 表明毛苕子-黄瓜轮作的黄瓜生长后期真菌群落结构变化较为明显。

2.4 小麦、毛苕子与黄瓜轮作对黄瓜产量的影响

图 5 为不同轮作处理黄瓜的总产量。小麦-黄瓜处理黄瓜总产量极显著高于对照 ($p < 0.01$), 其总产量为 $36\ 782\ \text{kg}\ \text{hm}^{-2}$ 。毛苕子-黄瓜处理黄瓜总产量显著高于对照 ($p < 0.05$), 为 $33\ 547\ \text{kg}\ \text{hm}^{-2}$ 。

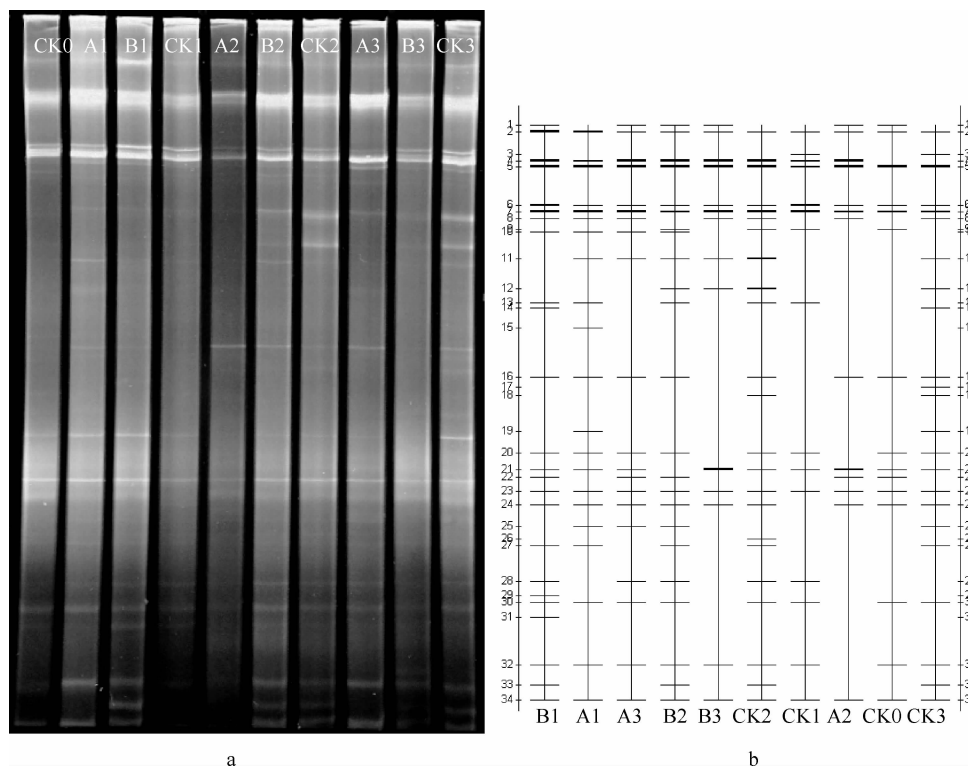


图 3 不同轮作处理各时期土壤真菌 DGGE 图谱 (a) 及泳道/条带识别图 (b)

Fig. 3 DGGE profile (a) and lane/band detection of DGGE profile (b) of soil fungi at various plant growth stages in different rotation treatments

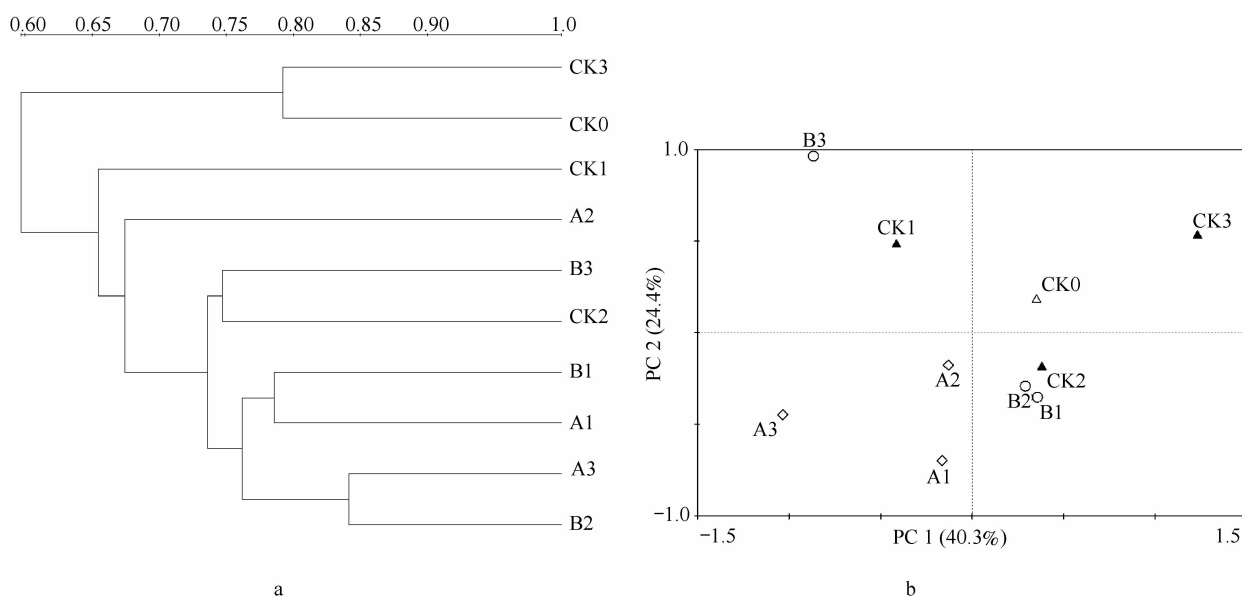


图 4 不同轮作处理各时期土壤真菌群落相似性分析 (UPGMA) (a) 及主成分分析 (b)

Fig. 4 Cluster analysis (UPGMA) (a) and PCA analysis (b) of soil fungi at various plant growth stages in different rotation treatments

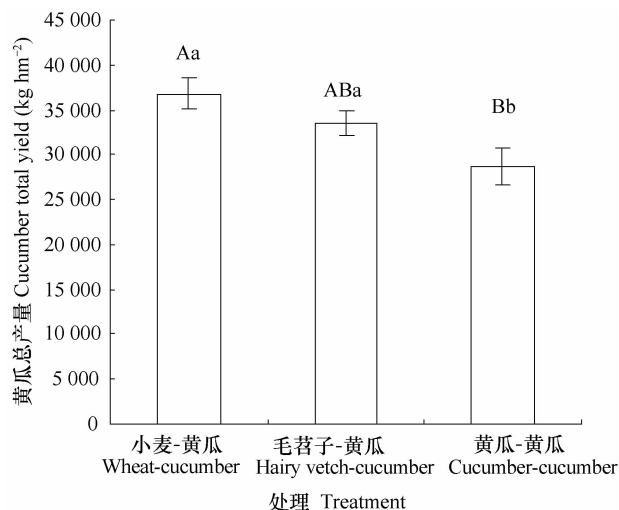


图5 不同轮作处理对黄瓜总产量的影响

Fig. 5 Effects of rotation treatments on total yield of cucumber

小麦、毛苕子与黄瓜轮作对黄瓜不同时期产量的影响见图6。轮作处理黄瓜的前期产量极显著高于对照($p < 0.01$),在7月6日前各轮作黄瓜产量均明显高于对照。6月4日至25日期间小麦-黄瓜处理产量极显著高于对照($p < 0.01$)。毛苕子-黄瓜处理产量在6月4日至14日期间极显著高于对照($p < 0.01$),在6月15日至25日期间显著高于对照($p < 0.05$)。因此轮作处理黄瓜的经济产量明显高于对照,轮作处理对生产具有很大的实际意义。

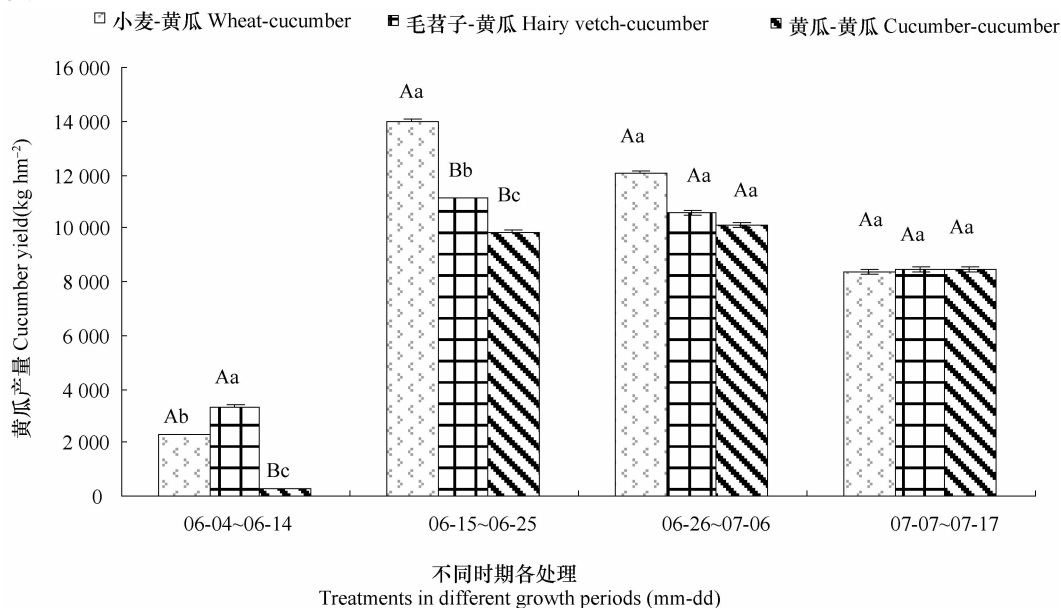


图6 不同轮作处理对不同时期黄瓜产量的影响

Fig. 6 Effects of rotation treatments on cucumber yield in different periods

3 讨论

本研究中的“轮作”与传统意义上的“轮作”有所不同,轮作作物不是整个生长期,而是在秋季种植,不影响主茬生长,旨在对第二年春茬黄瓜起到轮作倒茬的效果,上冻前收割同时结合秋翻翻入土壤中,轮作作物当时只长到5 cm左右,因此本试验研究的轮作效果为轮作作物长到5 cm左右时的效果。

大量研究表明,轮作可平衡土壤养分含量。但关于轮作能否保持和提高土壤肥力,还存在着一些争议。多数研究表明,轮作可以增加土壤有机质和土壤养分含量,加速速效养分的释放^[25-27]。但田秀平等^[28]研究表明,轮作降低了土壤中碱解氮含量,提高了有效磷含量。本试验对土壤养分的研究结果比较支持前者观点,毛苕子-黄瓜轮作处理增加了土壤碱解氮、有效磷及速效钾含量,对土壤速效养分的提高效果相对较好。这可能是由于毛苕子为豆科作物,其可形成根瘤,具有固氮作用,并且其特有的根系分泌物可能促进土壤微生物分解有机物质,释放速效养分。

通过相应的土壤酶活性的测定可以间接地了解或预测某些营养物质的转化情况,以及土壤肥力的演变趋势^[29]。本试验中小麦-黄瓜

处理脲酶活性总体较高,说明小麦-黄瓜处理土壤氮素代谢旺盛,但小麦-黄瓜处理土壤碱解氮含量低于毛茛子-黄瓜处理,这与一些研究结果不同^[30]。植物、土壤和微生物的相互作用决定了作物根区的微环境,同时构成了复杂的土壤酶来源,各种酶底物与产物还存在互为利用的交错关系,因此土壤酶活性受多种因素的影响,这一点还有待于进一步研究。

不同轮套作处理对根际土壤微生物群落结构的影响不同,可能是由于作物不同,其根际矿物营养、根系分泌物及植物残体不同,土壤微生物所能利用的碳源数量和性质存在差异^[31-32]。而同一处理不同时期的土壤微生物群落结构不同,这可能是因为各时期土壤的温度和湿度不同,也可能是由于不同生育期根系分泌物的组分和含量不同,使微生物的生存环境发生了变化^[33],这还有待于进一步研究。

孙光闻等^[34]研究表明黄瓜→番茄→菜豆→菜花、芹菜→羊角葱、叶菜类等轮作,既能提高土壤养分利用率,平衡土壤养分,又可减轻土传病害的发生,提高了蔬菜作物的产量。轮作可以减少土壤单一养分的过多消耗和某些养分的过剩,维持供求平衡。如葱蒜可较多地吸收瓜菜类作物需量小的土壤养分,各取所需,提高土壤养分利用率^[35]。已有研究表明,合理的轮作有利于维持土壤微生物的多样性及活性,提高作物产量^[27,36-39],本研究与之结果一致。

4 结 论

本研究结果表明不同轮作处理均明显地提高了黄瓜产量,提高了土壤微生物群落结构多样性,有效地改善了土壤微生态环境。小麦-黄瓜处理增产效果最为显著,提高了土壤酶生物活性,毛茛子-黄瓜处理改善了土壤营养环境。

参 考 文 献

- [1] 马云华,魏珉,王秀峰. 日光温室连作黄瓜根区微生物区系及酶活性的变化. 应用生态学报, 2004, 15(6): 1 005—1 008. Ma Y H, Wei M, Wang X F. Variation of microflora and enzyme activity in continuous cropping cucumber soil in solar greenhouse (In Chinese). Chinese Journal of Applied Ecology, 2004, 15(6): 1 005—1 008
- [2] 张翼,张长华,王振民,等. 连作对烤烟生长和烟地土壤酶活性的影响. 中国农学通报, 2007, 23(12): 211—215. Zhang Y, Zhang C H, Wang Z M, et al. The effects on the yields of flue-cured tobacco and activities of main in soil enzymes (In Chinese). Chinese Agricultural Science Bulletin, 2007, 23(12): 211—215
- [3] 吴焕涛,魏珉,杨凤娟,等. 轮作和休茬对日光温室黄瓜连作土壤的改良效果. 山东农业科学, 2008(5): 59—63. Wu H T, Wei M, Yang F J, et al. Improving effects of crop rotation and fallowing on continuous cucumber cropping soil in solar greenhouse (In Chinese). Shandong Agricultural Sciences, 2008(5): 59—63
- [4] 吴凤芝,赵凤艳,谷思玉. 保护地黄瓜连作对土壤生物化学性质的影响. 农业系统科学与综合研究, 2002, 18(1): 20—22. Wu F Z, Zhao F Y, Gu S Y. Effect of the continuous cultivating cucumber on the biochemical properties of soil in the plastic greenhouse (In Chinese). System Sciences and Comprehensive Studies in Agriculture, 2002, 18(1): 20—22
- [5] 胡元森,吴坤,李翠香,等. 黄瓜连作对土壤微生物区系影响 II——基于 DGGE 方法对微生物种群的变化分析. 中国农业科学, 2007, 40(10): 2 267—2 273. Hu Y S, Wu K, Li C X, et al. Effect of continuous cropping of cucumber on soil microbial population II—Variation analysis based on DGGE approach (In Chinese). Scientia Agricultura Sinica, 2007, 40(10): 2 267—2 273
- [6] 吴凤芝,王学征. 设施黄瓜连作和轮作中土壤微生物群落多样性的变化及其与产量品质的关系. 中国农业科学, 2007, 40(10): 2 274—2 280. Wu F Z, Wang X Z. Effect of monocropping and rotation on soil microbial community diversity and cucumber yield, quality under protected cultivation (In Chinese). Scientia Agricultura Sinica, 2007, 40(10): 2 274—2 280
- [7] 杜连凤,张维理,李志宏,等. 长江三角洲地区不同种植类型对土壤质量的影响. 农业环境科学学报, 2006, 25(1): 95—99. Du L F, Zhang W L, Li Z H, et al. Soil quality with various planting patterns in Yangtze River delta area (In Chinese). Journal of Agro-Environment Science, 2006, 25(1): 95—99
- [8] 吴艳飞,张雪艳,李元,等. 轮作对黄瓜连作土壤环境和产量的影响. 园艺学报, 2008, 35(3): 357—362. Wu Y F, Zhang X Y, Li Y, et al. Influence of rotation on continuous cropping soil environment and cucumber yield (In Chinese). Acta Horticulturae Sinica, 2008, 35(3): 357—362
- [9] Paul E A. Dynamics of organic matter in soils. Plant and Soil, 1984, 76: 275—285
- [10] 于慧颖,吴凤芝. 不同蔬菜轮作对黄瓜病害及产量的影响. 北方园艺, 2008(5): 97—100. Yu H Y, Wu F Z. Effects of diverse vegetable rotation system on diseases and yield of cucumber (In Chinese). Northern Horticulture, 2008(5): 97—100
- [11] Perucci U, Bonciarelli R, Santilocchi A, et al. Effect of rotation, nitrogen fertilization and management of crop residues on some chemical, microbiological and biochemical properties of soil. Biol Fertil Soils, 1997, 24: 311—316

- [12] 吴凤芝, 孟立君, 王学征. 设施蔬菜轮作和连作土壤酶活性的研究. 植物营养与肥料学报, 2006, 12(4): 554—558. Wu F Z, Meng L J, Wang X Z. Soil enzyme activities in vegetable rotation and continuous cropping system of under shed protection (In Chinese). Plant Nutrition and Fertilizer Science, 2006, 12(4): 554—558
- [13] Klose S, Moore J M, Tabatabai M A. Arylsulfatase activity of microbial biomass in soils as affected by cropping systems. Biol Fertil Soils, 1999, 29: 46—54
- [14] Dumontet S, Mazzatura A, Casucci C, et al. Effectiveness of microbial indexes in discriminating interactive effects of tillage and crop rotations in a Vertic Ustorthens. Biol Fertil Soils, 2001, 34: 411—416
- [15] Rodriguez-kabana R, Truelove B. Effects of crop rotation and fertilization on catalase activity in a soil of the southeastern United States. Plant and Soil, 1982, 69: 97—104
- [16] Stark C, Condon L M, Stewart A, et al. Effects of past and current crop management on soil microbial biomass and activity. Biol Fertil Soils, 2007, 43: 531—540
- [17] Caravaca F, Algucil M M, Roldan A. Changes in physical and biological soil quality indicators in a tropical crop system (Havana, Cuba) in response to different agroecological management practices. Environmental Assessment, 2003, 32: 639—645
- [18] Chander K, Goyal S, Mundra C, et al. Organic matter, microbial biomass and enzyme activity of soils under different crop rotations in the tropics. Biol Fertil Soils, 1997, 24: 306—310
- [19] 胡元森, 刘亚峰, 吴坤, 等. 黄瓜连作土壤微生物区系变化研究. 土壤通报, 2006, 37(1): 126—129. Hu Y S, Liu Y F, Wu K, et al. Variation of microbial community structure in relation to successive cucumber cropping soil (In Chinese). Chinese Journal of Soil Science, 2006, 37(1): 126—129
- [20] 鲍士旦. 土壤农化分析. 第3版. 北京: 中国农业出版社, 2000. Bao S D. Analysis of soil agricultural chemistry (In Chinese). Beijing: China Agriculture Press, 2000
- [21] 关松荫. 土壤酶及其研究法. 北京: 农业出版社, 1987. Guan S Y. Soil enzymes and its research methods (In Chinese). Beijing: Agriculture Press, 1987
- [22] 徐培智, 解开治, 陈建生, 等. 一季中晚稻的稻菜轮作模式对土壤酶活性及可培养微生物群落的影响. 植物营养与肥料学报, 2008, 14(5): 923—928. Xu P Z, Xie K Z, Chen J S, et al. Effect of rice vegetable cropping system with amid ate rice on soil enzyme activity and cultured microbial diversity (In Chinese). Plant Nutrition and Fertilizer Science, 2008, 14(5): 923—928
- [23] 李春霞, 陈阜, 王俊忠, 等. 不同耕作措施对土壤酶活性的影响. 土壤通报, 2007, 38(3): 601—603. Li C X, Chen F, Wang J Z, et al. Effect of different tillage practices on soil enzyme activity (In Chinese). Chinese Journal of Soil Science, 2007, 38(3): 601—603
- [24] 刘亚锋, 孙富林, 周毅, 等. 黄瓜连作对土壤微生物区系的影响 I—基于可培养微生物种群的数量分析. 中国蔬菜, 2006(7): 4—7. Liu Y F, Sun F L, Zhou Y, et al. The Effects of continuous cucumber cropping on microbial communities structure I—Based on quantitative analysis of culturable microbial population (In Chinese). China Vegetables, 2006(7): 4—7
- [25] 陈福兴, 张马祥, 邹长明, 等. 不同轮作方式对培肥地力的作用. 土壤通报, 1996, 27(2): 70—72. Chen F X, Zhang M X, Zou C M, et al. Effects of different rotation on fertilizers (In Chinese), Chinese Journal of Soil Science, 1996, 27(2): 70—72
- [26] 王淑彬, 黄国勤, 李年龙, 等. 稻田水旱轮作(第3年度)的土壤微生物效应. 江西农业大学学报: 自然科学版, 2002, 24(3): 320—323. Wang S B, Huang G Q, Li N L, et al. The Effects of paddy-upland rotation on microorganisms of soil (the third year) (In Chinese). Acta Agriculturae Universitatis Jiangxiensis: Natural Sciences Edition, 2002, 24(3): 320—323
- [27] 郑超, 廖宗文, 谭中文, 等. 菠萝-甘蔗轮作的土壤生态效应. 生态科学, 2003, 22(3): 248—249. Zheng C, Liao Z W, Tan Z W, et al. Effects of the crop rotation of pineapple-sugarcane on soil ecology (In Chinese). Ecologic Science, 2003, 22(3): 248—249
- [28] 田秀平, 张之一. 轮作、连作对白浆土养分及农作物产量的影响. 中国农学通报, 2002, 18(5): 82—84. Tian X P, Zhang Z Y. Effects of rotation and continuous cultivation on nutrient in albic soils and crop yield (In Chinese). Chinese Agricultural Science Bulletin, 2002, 18(5): 82—84
- [29] 刘恩科, 赵秉强, 李秀英, 等. 长期施肥对土壤微生物量及土壤酶活性的影响. 植物生态学报, 2008, 32(1): 176—182. Liu E K, Zhao B Q, Li X Y, et al. Biological properties and enzymatic activity of arable soils affected by long-term different fertilization systems (In Chinese). Journal of Plant Ecology, 2008, 32(1): 176—182
- [30] 王子芳, 高明, 秦建成, 等. 稻田长期水旱轮作对土壤肥力的影响研究. 西南农业大学学报: 自然科学版, 2003, 25(6): 515—521. Wang Z F, Gao M, Qin J C, et al. Effect of long-term paddy-upland rotation on soil fertility of paddy fields (In Chinese). Journal of Southwest Agricultural University: Natural Science Edition, 2003, 25(6): 515—521
- [31] Hopkins D W, Iberling B E, Greenfield L G, et al. Soil micro-organisms in Antarctic dry valleys: Resource supply and utilization// Gadd G M, Semple K T, Lappin-Scott H M. SGM Symposium 65: Micro-organisms and Earth Systems - Advances in Geomicrobiology. Cambridge: Cambridge University Press, 2005: 71—84
- [32] Erik J V, Jason S, Gregory R C, et al. Chickpea and white lupin rhizosphere carboxylates vary with soil properties and enhance phosphorus uptake. Plant and Soil, 2003, 248: 187—197
- [33] Hamer U, Marschner B. Priming effects in different soil types

- induced by fructose, alanine, oxalic acid and catechol additions. *Soil Biology and Biochemistry*, 2004, 37 (3): 445—454
- [34] 孙光闻, 陈日远, 刘厚诚. 设施蔬菜连作障碍原因及防治措施. *农业工程学报*, 2005 (z2): 184—188. Sun G W, Chen R Y, Liu H C. Causes and control measures for continuous cropping obstacles in protected vegetable cultivation (In Chinese). *Transactions of the Chinese Society of Agricultural Engineering*, 2005 (z2): 184—188
- [35] 张贵恕. 棚室生态条件恶化表现及防治对策. *沧州师范专科学校学报*, 2002 (3): 40. Zhang G S. Presentation and preventive measures of ecological condition's worsening in sheds (In Chinese). *Journal of Cangzhou Teacher's College*, 2002 (3): 40
- [36] Yoshitaka S, Masaya N, Tomoko O, et al. Comparison of bacterial community structures in the rhizosphere of tomato plants grown in soils suppressive and conducive towards bacterial wilt. *Applied and Environmental Microbiology*. 1999, 65 (9): 3 996—4 001
- [37] 樊军, 郝明德. 长期轮作与施肥对土壤主要微生物类群的影响. *水土保持研究*, 2003, 10 (1): 88—114. Fan J, Hao M D. Effects of longterm rotations and fertilizations on soil microflora (In Chinese). *Research of Soil and Water Conservation*, 2003, 10 (1): 88—114
- [38] Whipps J M. Microbial interactions and biocontrol in the rhizosphere. *Journal of Experimental Botany*, 2001, 52 (Special issue): 487—511
- [39] 庄岩, 吴凤芝, 杨阳, 等. 轮套作对黄瓜土壤微生物多样性及产量的影响. *中国农业科学*, 2009, 42 (1): 204—209. Zhuang Y, Wu F Z, Yang Y, et al. Effect of rotation and interplanting on cucumber yield and soil microbial diversity (In Chinese). *Scientia Agricultura Sinica*, 2009, 42 (1): 204—209

EFFECTS OF ROTATIONS OF CUCUMBER WITH WHEAT AND HAIRY VETCH ON SOIL MICRO-ECOLOGICAL ENVIRONMENT AND ITS YIELD

Yu Gaobo Wu Fengzhi[†] Zhou Xingang

(Horticulture College, Northeast Agricultural University, Harbin 150030, China)

Abstract Soil available nutrients, enzyme activities, microbial community diversities and cucumber yield in a field under crop rotations of cucumber with wheat or hairy vetch were investigated with conventional methods and PCR-DGGE to study the effect of the rotation on soil micro-ecological environment and yield of cucumber. Results indicate that the rotations significantly increased cucumber yield and effectively improved soil micro-ecological environment. The rotation of wheat-cucumber increased the yield of cucumber the most significantly ($p < 0.01$), by 28.04%, and improved the overall activities of polyphenol oxidase, catalase and urease. The rotation of hairy vetch-cucumber increased the yield of cucumber by 16.78% and improved the contents of soil available nutrients, and the invertase activity significantly over CK ($p < 0.01$). DGGE analysis shows that the rotation helped increase the diversity of bacterial community in the rhizosphere, while decreasing that of fungi at the late fruit-bearing stage. The effect of the rotation of hairy vetch-cucumber was more significant. The rotation of wheat-cucumber showed certain effect on rhizosphere soil funged and bacterial community structures 30 days after transplanting of cucumber. To sum up, the rotations of cucumber with wheat and with hairy vetch help mitigate the cucumber soil sickness, improve the soil microbial eco-environment and raise the yield of cucumber.

Key words Cucumber; Rotation; Soil micro-ecological environment; Yield