

# 不同氮肥管理模式对太湖流域稻田土壤氮素渗漏的影响\*

俞映惊<sup>1,2</sup> 薛利红<sup>1†</sup> 杨林章<sup>1</sup>

(1 中国科学院南京土壤研究所, 南京 210008)

(2 中国科学院研究生院, 北京 100049)

**摘要** 针对太湖流域稻田土壤氮素流失引起的面源污染问题, 以农户常规施肥处理、化肥减量施肥处理、缓控释肥处理、有机无机肥配施处理以及按需施肥处理 5 种稻田氮肥管理模式, 探讨了不同施氮水平与肥料类型的处理对 20~40 cm、40~60 cm、60~80 cm 以及 100~120 cm 四个深度土壤氮素渗漏的影响。结果表明, 20~40 cm 渗漏液中总氮(TN)浓度与施肥量成正比; 农户常规施肥处理会出现 40~60 cm TN 浓度高于 20~40 cm 的现象; 缓控释肥处理具有较高的 20~40 cm TN 淋失量; 溶解性有机氮(DON)是稻田氮素进入地下水的主要形态, 占 TN 的 60%~70%; 减少 33% 的氮素施用量, 可降低进入地下水体 49.0%~36.9% 的 TN 浓度。一定程度降低施氮水平并搭配有机肥, 是适宜该地区的环境友好型氮肥管理模式。

**关键词** 面源污染; 渗漏损失; 缓控释肥; 有机无机肥配施

**中图分类号** S157 **文献标识码** A

随着农业生产水平水平的提高, 农业土地利用已成为影响环境水体的主要因素<sup>[1]</sup>。水稻土是我国重要的土地资源, 太湖地区是我国主要的稻田分布地区, 该地区以水稻作为主要种植作物。施用氮肥是提高和保证水稻产量的主要途径, 但在水稻种植过程中, 往往为了追求高产量而过量施用氮肥。统计数据显示, 中国是全球氮肥的第一消费大国, 使用量占全球氮肥产量的 30%<sup>[2]</sup>。过量施用氮肥不仅降低氮肥利用率<sup>[3]</sup>、影响土质<sup>[4]</sup>, 也会对湖泊、地下水等水体环境构成威胁<sup>[5]</sup>。有研究显示, 太湖流域正常降雨条件下年农田氮的总排放量为  $3.37 \times 10^4$  t<sup>[6]</sup>; 当太湖流域氮素流失率为 11% 时, 每年进入水环境的氮素量为  $5.31 \times 10^4$  t; 当流失率为 20% 时, 每年进入水环境的氮素量为  $9.65 \times 10^4$  t<sup>[7]</sup>; 太湖稻麦轮作区稻季通过农田向水体排放的总氮(TN)占施氮量的 11.4% 左右, 造成太湖地区 70% 的河道受到污染, 80% 的河流水质达不到国家规定的地面 III 类水标准<sup>[8]</sup>。相关研究表明, 农业面源污染是河流和湖泊污染物的主要来源之一, 占负荷总量的 60%~80%<sup>[9]</sup>; 通过农田流失进入太湖的氮占入湖总量的 72%~75%<sup>[10]</sup>。大区域、排放不确定性以及分散多点为特点的农田氮素流失, 是农业面源污染的主要成因<sup>[11]</sup>, 控制农田氮素排放对于面源污染的治理至关重要。

氮素的流失, 与耕作施肥方式息息相关, 施肥量、肥料种类等都是重要影响因素。常规化肥施氮量减少 20% 可以有效降低田面水中氮素含量, 进而降低向自然环境中排放的总氮量<sup>[12]</sup>。有机肥替代化肥可以在很大程度上减少稻田氮素渗漏流失, 在化肥用量减少 20%~30% 的情况下, 氮素渗漏流

\* 国家水专项(2008ZX07001-005)、国家科技支撑计划(2007BAD87B07)和公益性行业项目(200903011)资助  
† 通讯作者, E-mail: lhxue@issas.ac.cn

作者简介: 俞映惊(1986-)女, 江苏南京人, 硕士研究生, 主要从事面源污染研究。E-mail: ylyu@issas.ac.cn, 电话: 025-86881286

收稿日期: 2010-09-05; 收到修改稿日期: 2011-01-14

失量可以减少 19.43%~25.91%<sup>[13-14]</sup>。因此，通过调整优化施肥模式，减少进入水体的氮素，减轻环境负荷，具有重要意义。

目前，稻田面源污染相关研究主要集中在稻田水体氮素变化<sup>[15-16]</sup>与氨挥发<sup>[17-18]</sup>等方面。由于稻田渗漏液取样和监测的复杂性，常用小区渗漏池法、室内模拟法和大型原状土柱法进行研究，其结果差异性较大，稻田不同施肥量与不同肥料种类对渗漏影响的原位研究较少，而从不同土壤深度出发，观测渗漏液氮素形态变化特征的研究少见报道。本研究通过对水稻肥期一周内不同深度土壤渗漏液中不同形态氮素的测定和分析，探讨太湖流域稻田氮素渗漏变化特征，为该地区寻求环境友好型施肥模式提供科学依据。

## 1 材料与amp;方法

### 1.1 试验地概况

试验地位于江苏省无锡市滨湖区胡埭镇龙延村（北纬 31°31′；东经 120°06′），地处太湖流域和长江三角洲腹地，典型北亚热带南部季风气候。该地区水稻一般在 6 月中下旬播种，11 月初收割，生长期 4~5 月。

供试土壤为爽水水稻土，耕层土壤厚 20 cm，下为犁底层、渗积层、淀积斑状潜育层和潜育母质层；试验用地总面积 1 400 m<sup>2</sup>，稻麦轮作。稻季灌溉水引自龙延河二级支流朱家浜（水源夏季平均 TN≥3 mg L<sup>-1</sup>，NO<sub>3</sub><sup>-</sup>-N≥0.6 mg L<sup>-1</sup>，NH<sub>4</sub><sup>+</sup>-N≥1 mg L<sup>-1</sup>）。土壤基本理化性质见表 1。

表 1 供试土壤基本理化性质

**Table 1** Basic physico-chemical properties of experimental soil

土壤 Soil	pH (H <sub>2</sub> O)	全氮 Total N (g kg <sup>-1</sup> )	碱解氮 Alkali-hydrolyzable N (mg kg <sup>-1</sup> )	全磷 Total P (g kg <sup>-1</sup> )	有效磷 Olsen-P (mg kg <sup>-1</sup> )	速效钾 Avail K (mg kg <sup>-1</sup> )	有机质 Organic matter (g kg <sup>-1</sup> )
水稻土 Paddy soil	6.99	2.88	188	0.61	37.9	118	32.0

### 1.2 试验设计

试验设 6 个处理：（1）农户常规施肥处理（Farmer's common N application, FN, 270 kg hm<sup>-2</sup>）；（2）化肥减量施肥处理（Reduced chemical N application, RCN, 210 kg hm<sup>-2</sup>），该施氮水平参考宜兴大浦试验点多年相关研究<sup>[12]</sup>以及对于该地区氮肥适宜施用量的预测，由其推荐施肥量为依据而设置；（3）叶色按需施肥处理（Case-specific nitrogen application, CSN），基肥处理与 RCN 处理相同，分蘖肥、穗肥根据叶片的 SPAD（Soil Plant Analysis Development）值来实时指导施肥：若 SPAD>39，施尿素 45 kg hm<sup>-2</sup>，SPAD<37，施尿素 65 kg hm<sup>-2</sup>，37<SPAD<39，施尿素 55 kg hm<sup>-2</sup>；（4）有机无机肥配施处理（Organic & chemical N combined application, OCN, 210 kg hm<sup>-2</sup>），其中无机肥为尿素，占 80%，有机肥为江苏田娘公司生产的有机肥，占 20%，全部基施；（5）缓控释肥处理（Controlled release urea application, CRU, 180 kg hm<sup>-2</sup>），其中普通化肥为尿素，占 30%，缓控释肥为山东金正大公司产

的缓控释尿素，占 70%，全部基施以及（6）无氮处理（N0）。每个处理 3 次重复，随机区组排列，小区面积为 80.4 m<sup>2</sup>（12 m×6.7 m）。氮肥分 3 次施用，基肥（7 月 1 日）、蘖肥（7 月 13 日）和穗肥（8 月 5 日）各占 30%、30%和 40%；磷肥用量为农户常规用量的 80%即 P<sub>2</sub>O<sub>5</sub> 65 kg hm<sup>-2</sup>，一次性基施；钾肥用量 K<sub>2</sub>O 90 kg hm<sup>-2</sup>，分两次施用，基施和穗肥各 50%。各处理具体施氮量见表 2。试验田装配流量计，准确计量灌水量和排水量。供试水稻品种为武梗 19 号，2009 年 7 月 1 日插秧，10 月 23 日收获。栽插规格为 17 cm（株距）×22.3 cm（行距），每穴 2~3 苗。

表 2 各处理氮肥施用情况

Table 2 Nitrogen application of each treatment

处理 <sup>1)</sup> Treatments	总施氮量 Total N applied (kg hm <sup>-2</sup> )	基肥 Base N applied (kg hm <sup>-2</sup> )	分蘖肥 Tillering N applied (kg hm <sup>-2</sup> )	穗肥 Panicle N applied (kg hm <sup>-2</sup> )
FN	270	81	81	108
RCN	210	63	63	84
CSN	153	63	45	45
OCN	210	63（42 来自有机肥）	63	84
CRU	180	126（缓控释肥）	0	54
N0	0	0	0	0

1) FN: 农户常规施肥处理 Farmer's common N application (270 kg hm<sup>-2</sup>); RCN: 化肥减量施肥处理 Reduced chemical N application (210 kg hm<sup>-2</sup>); CSN: 叶色按需施肥处理 Case-specific nitrogen application (153 kg hm<sup>-2</sup>); OCN: 有机无机肥配施处理 Organic & chemical N combined application (210 kg hm<sup>-2</sup>); CRU: 缓控释肥处理 Controlled release urea application (180 kg hm<sup>-2</sup>); N0: 无氮处理 Without N application (0 kg hm<sup>-2</sup>). 下同 The same below

### 1.3 样品采集与分析

**1.3.1 SPAD 值测定** 在水稻关键生育期（施分蘖肥前、穗分化期、抽穗灌浆期）用叶绿素测定仪（日本 SPAD-502）测定各处理最新全展叶的 SPAD 值，每小区测定 10 穴，每穴测 3 张叶片。每张叶片测上中下 3 点，取平均值作为该小区的代表值。

**1.3.2 土壤渗漏液的采集与分析** 渗漏管（中国科学院南京土壤研究所生产）在 2009 年基肥前一月埋设安装于各小区内（如图 1），埋设深度 40 cm、60 cm、80 cm 以及 120 cm，定期抽取渗漏液（施肥后 2、4、6 d 抽取对应 20~40 cm、40~60 cm、60~80 cm 以及 100~120 cm 处的渗漏液），用荷兰 Skalar 流动分析仪测定渗漏液中 NH<sub>4</sub><sup>+</sup>-N、NO<sub>3</sub><sup>-</sup>-N 和 TN 浓度，溶解性有机氮（DON）浓度采用差减法计算求得，即 DON 浓度=TN 浓度 - 无机氮浓度（NH<sub>4</sub><sup>+</sup>-N 浓度+NO<sub>3</sub><sup>-</sup>-N 浓度）<sup>[19]</sup>。

**1.3.3 氮素渗漏损失估算** 稻田氮素的渗漏损失主要发生在施肥后一周内，这一周田面始终淹水，土壤含水量为饱和含水量，可通过渗漏系数计算渗漏量，计算公式如下：

$$Q=Ks \times t$$

其中,  $K_s$  为渗透系数 ( $\text{mm d}^{-1}$ ), 取值  $6.2 \text{ mm d}^{-1}$ , 用 WS-55 型土壤渗漏仪取试验地原位土测定得出;  $t$  为稻田持水时间 (d)。本试验计算得稻期肥期一周内渗漏水量为  $111.6 \text{ mm}$ 。试验小区紧挨河道, 夏天受河道水位的顶托作用, 稻田地下水位在  $1 \text{ m}$  左右。本试验以  $100\sim 120 \text{ cm}$  渗漏液中氮量作为稻田生态系统进入环境的渗漏氮素损失量。

渗漏损失氮量=渗漏液中氮浓度×渗漏水量= $c \times Q = c \times K_s \times t$ 。其中,  $c$  为氮素浓度。

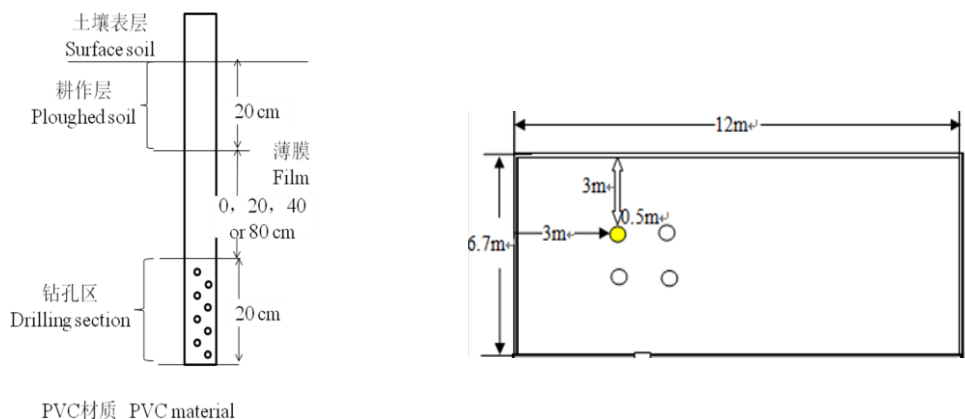


图 1 PVC 渗漏管设计与埋设图

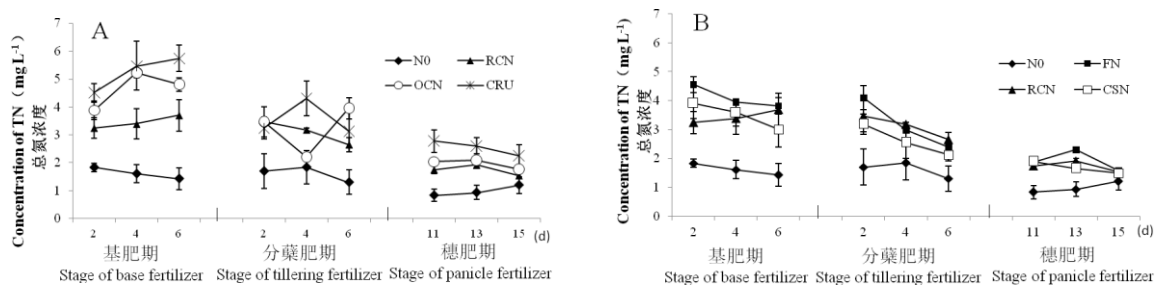
Fig. 1 PVC lysimeter setting sketch and bedding manner

**1.3.4 数据分析** 采用 Microsoft Excel 软件对数据进行统计、制图; 采用 SPSS 中 Duncan 法对数据进行差异显著性分析 ( $p < 0.05$ )。

## 2 结果与分析

### 2.1 稻田土壤氮素渗漏浓度动态

**2.1.1 20~40 cm 处渗漏液 TN 浓度变化** 不同施肥处理对应 20~40 cm 处的渗漏液 TN 浓度变化在  $1.5\sim 6 \text{ mg L}^{-1}$  范围 (图 2)。渗漏液 TN 浓度主要受施肥水平及肥料种类的影响。施肥后渗漏液中氮含量上升, 随后下降。穗肥期渗漏液中 TN 浓度要低于基肥期和分蘖肥期, 浓度在  $2.5 \text{ mg L}^{-1}$  以下。这一结果可能是由于当 8 月 6 日施入穗肥时, 处在烤田后期稻田非淹水状态, 而渗漏液于施肥后第 10 天覆水后采集, 期间 10 天并未有大量向下迁移的水分, 所以渗漏损失氮也较少。而 8 月初水稻进入抽穗、灌浆生长期, 对氮素需求量增大, 水稻根系已经发育良好, 对土壤中氮素的吸收利用也减少了氮素在渗漏液中的存留量。



注:8月6日烤田未结束,穗肥施在完全润湿的土壤上,施肥后第10天覆水,渗漏液的采集在覆水后1天开始 Note: Panicle N was input at August 6th, when paddy drying did not complete. Leach-water was collected after drowning field at August 17th

图2 20~40 cm处渗漏液TN浓度(A:不同施氮水平处理,B:不同肥料种类处理)

Fig. 2 Concentration of TN in leach-water at 20~40 cm depth (A: Treatments of different nitrogen levels, B: Treatments of different fertilizer types)

普通化肥处理(包括FN、RCN与CSN处理)施肥后一周内渗漏液TN浓度总体呈下降趋势, FN处理渗漏液TN浓度明显高于CSN处理(图2A)。CSN处理虽然较RCN处理减少了10%的氮肥施用量,但渗漏液中TN浓度并无显著差异。施肥4天后,不同施肥量处理间渗漏液中TN浓度无明显差异。CRU处理与OCN处理其基肥肥料具有氮素缓释特性,因此基肥期渗漏液中TN浓度均高于RCN处理,且随着施肥后天数的增加而呈上升的趋势(图2B); CRU处理渗漏液TN浓度高于OCN处理,可能是由于CRU处理基肥一次性施入TN量70%的缘故。尽管OCN处理与RCN处理的分蘖肥和穗肥完全一致,但由于有机肥养分缓慢释放,其渗漏液TN浓度在分蘖肥期和穗肥期略高于RCN处理。CRU处理分蘖肥期不施氮肥,穗肥期氮肥用量也低于其他处理,但其渗漏液中TN浓度并不低于其他处理,在穗肥施用十余天后依旧明显高于其他处理。

**2.1.2 100~120 cm处渗漏液不同形态氮素浓度变化** 该试验地区临近河道,地下水位1 m左右,因此,稻田土壤100~120 cm深度渗漏营养物质的浓度会直接影响着该地区地下水水质。结果表明,渗漏液中 $\text{NH}_4^+\text{-N}$ 含量随化肥氮量的增加而显著升高,由不施氮肥(N0)的 $0.42 \text{ mg L}^{-1}$ 增加至FN处理的 $0.85 \text{ mg L}^{-1}$ (表3),但RCN与CSN处理间 $\text{NH}_4^+\text{-N}$ 浓度无显著差异。肥料种类对渗漏液中 $\text{NH}_4^+\text{-N}$ 浓度有明显影响,相同施氮量下,有机无机肥配施处理显著高于纯化肥处理; CRU处理尽管施肥量略低于RCN处理,但渗漏液 $\text{NH}_4^+\text{-N}$ 浓度显著高于RCN处理, CRU处理与OCN处理之间差异不明显。不同处理间渗漏液 $\text{NO}_3^-\text{-N}$ 浓度差异不显著。施用普通化学肥料的情况下,减少施氮量可降低渗漏液DON浓度,CSN和RCN处理显著低于FN处理,但CSN和RCN处理之间差异不显著。有机无机肥配施(OCN)处理渗漏液中DON含量要显著高于等氮量的化肥减氮施肥处理(RCN)。TN浓度变化趋势与 $\text{NH}_4^+\text{-N}$ 相似,随着施肥量增加TN浓度增加,RCN处理与CSN处理的渗漏液中TN浓度较FN处理分别降低49.0%和36.9%;同一施肥水平下,OCN处理TN浓度高于RCN处理。

表 3 100~120 cm 处渗漏液中不同形态氮素浓度与比例

**Table 3** Concentrations (mg L<sup>-1</sup>) and ratios (%) of N in different forms in leach-water at 100~120 cm depth

氮素形态 N Forms	FN		RCN		CSN		OCN		CRU		NO	
	浓 度 <sup>①</sup>	比 例 <sup>②</sup>	浓 度 <sup>①</sup>	比 例 <sup>②</sup>	浓 度 <sup>①</sup>	比 例 <sup>②</sup>	浓 度 <sup>①</sup>	比 例 <sup>②</sup>	浓 度 <sup>①</sup>	比 例 <sup>②</sup>	浓 度 <sup>①</sup>	比 例 <sup>②</sup>
NH <sub>4</sub> <sup>+</sup> -N	0.85a	37	0.42c	35	0.52bc	34	0.62b	30	0.60b	36	0.29d	28
NO <sub>3</sub> <sup>-</sup> -N	0.05a	2	0.04ab	3	0.04ab	3	0.04ab	2	0.06a	3	0.03b	2
DON	1.51a	65	0.77b	64	0.97b	64	1.43a	69	1.03b	61	1.07b	62
TN	2.41a		1.23d		1.52cd		2.09ab		1.69c		1.39d	

① Concentration, ② Ratio

进入地下水渗漏液中不同形态氮素浓度在不同施肥模式间差异较大，但 NH<sub>4</sub><sup>+</sup>-N、NO<sub>3</sub><sup>-</sup>-N 以及 DON 占 TN 的比例之间差异不明显。其中，DON 占 TN 的 60% 以上，是 100~120 cm 处渗漏液氮的主要损失形态，与谢迎新等<sup>[20]</sup>研究结果相同，这可能与 DON 移动性较强有关<sup>[21]</sup>。DON 浓度所占比例则以施用有机肥的 OCN 处理最高，CRU 处理比例最低，其余处理无明显差异。普通化肥处理渗漏液中 NH<sub>4</sub><sup>+</sup>-N 所占比例随化肥用量增加而增加，在 28%~37% 之间；不同肥料处理下，CRU 处理最高（36%），OCN 处理最低（30%）。

NH<sub>4</sub><sup>+</sup>-N 浓度主要受施肥量影响。在不同氮肥管理模式下，渗漏液中 NH<sub>4</sub><sup>+</sup>-N 浓度值及所占比例远大于 NO<sub>3</sub><sup>-</sup>-N，是稻季施肥后一周 100~120 cm 深度渗漏液中无机 N 损失的主要形态。各肥期施肥一周渗漏液 NO<sub>3</sub><sup>-</sup>-N 动态变化规律不同，淹水泡田后 10 天是 NO<sub>3</sub><sup>-</sup>-N 的迅速淋洗期<sup>[22]</sup>，其余 NO<sub>3</sub><sup>-</sup>-N 浓度均很低，有文献认为<sup>[23]</sup>，稻田该深度渗漏液 NO<sub>3</sub><sup>-</sup>-N 主要来自麦季硝酸盐的累积。

研究表明，DON 是土壤有机质矿化过程中难溶性有机氮和无机氮的“中转站”<sup>[24]</sup>。当无机氮被固定或植物吸收造成浓度下降时，DON 补充转化为 NH<sub>4</sub><sup>+</sup>-N；而当无机氮增加，一部分 NH<sub>4</sub><sup>+</sup>-N 也会转化为 DON。本试验中 DON 浓度所占比例较高，也说明了由于普通化学肥料的施用，增加了 NH<sub>4</sub><sup>+</sup>-N 浓度继而提高了土壤 DON 含量<sup>[25-26]</sup>；稻田的淹水环境，造成大量好氧微生物死亡，其细胞分解释放出大量 DON 进入水体<sup>[24-26]</sup>。

**2.1.3 不同土壤深度渗漏液 TN 浓度变化** 水稻各时期对氮素需求量不同，结合各肥期渗漏液中 TN 浓度在土壤剖面上的动态变化，能反映稻田整个肥期氮素对环境的影响特征，并为调控不同肥期施氮比例提供依据。图 3 结果表明，基肥期不同深度 TN 浓度大都高于分蘖肥期和穗肥期。在 20~40 cm 深度处，各处理 TN 浓度基本变化趋势为基肥期>分蘖肥期>穗肥期，且差异显著；其余深度，分蘖肥期与穗肥期 TN 浓度无显著差异。基肥期与分蘖肥期各处理渗漏液 TN 浓度随土层深度的增加呈递减趋势，仅 FN 处理例外。穗肥期，土壤 40~60 cm TN 浓度多表现出高于 20~40 cm 的现象（CRU 处理例外）。FN 与 CRU 处理渗漏液 TN 浓度值显著高于其余处理，最高可达 6 mg L<sup>-1</sup>，FN 处理最高浓度出现在 40~60 cm，而 CRU 处理出现在 20~40 cm。其余处理 20~40 cm 与 40~60 cm 渗漏液 TN

浓度在 2~4 mg L<sup>-1</sup> 范围内，各处理间差异不显著。在 100~120 cm 深度时，TN 浓度多降至 2 mg L<sup>-1</sup> 以下（FN 与 CRU 处理的个别肥期除外）。

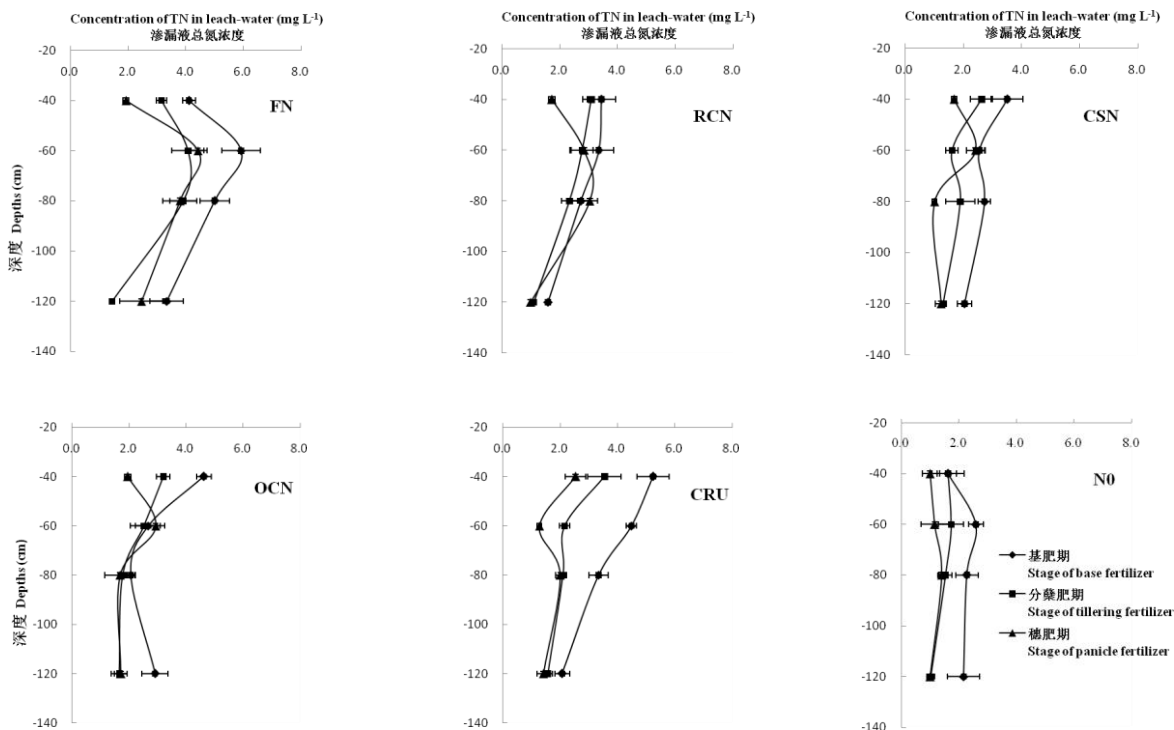


图 3 各处理不同肥期渗漏水剖面 TN 浓度

Fig. 3 Concentration of Total N in leach-water in different period of the treatments

20~40 cm 深度近地表，受到施肥活动与水稻根系活动影响最为明显。进入分蘖肥期以及穗肥期，水稻生长相比于基肥期对氮素的需求量更大。加上随着作物的生长发育尤其是根系生长，肥料水解在土壤溶液中的氮素有效地被根系吸收，因此相对基肥期，分蘖肥期与穗肥期不同深度土壤渗漏水中 TN 浓度较低。FN 处理因施肥量较大具有较高的渗漏水 TN 浓度值，相比 RCN、CSN 与 OCN 处理在 20~40 cm 渗漏水 TN 浓度值高出 50%，而 RCN、CSN 与 OCN 处理间差异不大；CRU 处理因肥料特性在 20~40 cm 渗漏水 TN 浓度值保持稳定。

随着深度增加，渗漏水中 TN 浓度降低，各处理间 TN 浓度的差异也随之减小。而 FN 处理在水稻各肥期，其 40~60 cm TN 浓度高于 20~40 cm，基肥期达到 6 mg L<sup>-1</sup>。穗肥期多数处理也出现了渗漏水 TN 浓度 20~40 cm 低于 40~60 cm 的现象，可能的原因，一是穗肥施在稻田非淹水状态下，氮素停留在表层土的时间较长，使水稻根系更多吸收利用；二是没有田面水的不断下渗补充。

## 2.2 氮素渗漏损失估算

由表 4 可以看出，在 20~40 cm 深度 CRU 处理氮淋失量显著高于其他处理，且 CRU > OCN > RCN，OCN 和 RCN 处理分别较 CRU 处理减少了 15.0% 和 29.0%；FN、RCN 及 CSN 处理间无明显差异，氮淋失量在 3.13~3.71 kg hm<sup>-2</sup>。40~60 cm 深度，FN 处理氮淋失量最大，且 FN > RCN > CSN；而 CRU 处理最小，相比于 N0 处理无显著差异，较 FN 处理减少了 49.0%。60~80 cm 深度，各处理间差异不

明显。100~120 cm 深度，FN 处理氮淋失量显著高于 RCN 与 CSN 处理；OCN 处理与 RCN 处理间差异不显著；CRU 处理最小。不同深度氮淋失量之间的差异，施氮量水平是淋失量的主要影响因素，氮淋失量与施氮量成正相关关系；比较不同肥料间，普通化肥处理氮淋失量要大于有机无机配施与缓控施肥料；而其比例的变化趋势正好相反，FN 处理具有最低的淋失比例，而 CSN 处理比例最高，同一施肥强度下，CRU 处理淋失比例较高于 RCN 与 OCN 处理。

表 4 不同渗漏深度 TN 淋失量与淋失比例

Table 4 Amount (kg hm<sup>-2</sup>) and ratios (%) of N leakage at different depths

深度 Depths (cm)	FN		RCN		CSN		OCN		CRU		N0	
	氮淋 失量 <sup>①</sup>	淋失 比例 <sup>②</sup>	氮淋 失量 <sup>①</sup>	淋失 比例 <sup>②</sup>	氮淋 失量 <sup>①</sup>	淋失 比例 <sup>②</sup>	氮淋 失量 <sup>①</sup>	淋失 比例 <sup>②</sup>	氮淋 失量 <sup>①</sup>	淋失 比例 <sup>②</sup>		
20~40	3.71bc	1.38	3.33c	1.58	3.13c	2.05	3.98b	1.89	4.69a	2.61	1.80d	-
40~60	5.03a	1.85	4.02b	1.91	2.92cd	1.91	3.55bc	1.69	2.57d	1.43	3.00cd	-
60~80	3.52ab	1.30	3.91a	1.86	2.69c	1.76	2.83c	1.35	2.90bc	1.61	2.92bc	-
100~120	2.76a	1.02	2.12bc	1.01	1.86c	1.21	2.60ab	1.24	2.09c	1.16	1.68c	-

① Amount of N leakage, ② Ratios of N leakage

CRU 处理 20~40 cm TN 淋失量较大，且所占施肥比例较高（2.61%）；而 CSN 处理因为总施肥量较少，20~40 cm TN 淋失量所占施肥比例同样也超过了 2%；其他处理同一深度淋失比例均未超过 2%。40~60 cm TN 淋失量与 20~40 cm 较为不同，RCN 和 CSN 处理淋失比例最大；各处理淋失比例较为接近。100~120 cm 深度处，各处理虽然 TN 淋失量上有一定差异，但淋失比例十分相近，在 1.01%~1.24% 之间。

稻田土壤犁底层在地表以下 20 cm 处，对养分具有一定拦截作用，通常认为流出犁底层的养分是植株当季无法吸收利用的。因此可将 20~40 cm 处渗漏液中的氮素视为该生长季营养元素损失量。稻季 TN 淋失量仅占当季施肥量的 1.38%~2.61%，符合朱兆良<sup>[27]</sup>与黄明蔚<sup>[28]</sup>认为化肥氮的淋失量约占化肥氮施用量的 2% 左右；相比于国内以往研究中 6%~10% 的渗漏比例<sup>[16,29]</sup>，本研究结果较低。从图 2A 看出，施肥后第 6 天，基肥期的渗漏液 TN 浓度依然保持在一个较高的水平，尤其是 CRU 处理，因此估算渗漏总量时可能会出现一定程度的低估；此外，稻季渗漏液中氮素的影响因素较为复杂，传统研究农田渗漏的方法多采用测坑试验，试验区面积设置较小，试验装置的安置易干扰地下水变动和地表的径流过程，使得稻季渗漏液总量大于本研究结果。

### 3 结 论

1) 稻田土壤渗漏液中 TN 浓度与施肥量呈正相关关系。施氮量减少 33%，可降低进入地下水体 49.0%~36.9% 的 TN 浓度。较普通化肥肥料，缓控释肥与有机肥能有效保证氮素集中在表层土壤中，减少氮素渗漏流失，更有利于作物吸收利用。

2) DON 是稻田生态系统中进入地下水的氮素主要形式，占 TN 的 60%~70%，NH<sub>4</sub><sup>+</sup>-N 占



30%~37%，NO<sub>3</sub><sup>-</sup>-N 仅占 2%~3%，不同形态氮的淋失比例不受施肥量和施肥种类的影响。

3) 农户常规施肥处理条件下 40~60 cm 渗漏液 TN 浓度 (6 mg L<sup>-1</sup>) 高于 20~40 cm。穗肥干施 (稻田没有水层)，可在一定程度降低 20~40 cm 渗漏液 TN 浓度。

4) 经试验表明，减氮与有机肥配用可在水稻生长关键期有效控制氮素的淋失，减少经渗漏流失的氮素，是值得推荐的环境友好型施肥模式。

## 参考文献

- [1] Ribaud M O, Heinlich R, Claassen R, et al. Least-cost management of nonpoint source pollution: Source reduction versus interception strategies for controlling nitrogen loss in the Mississippi Basin. *Ecological Economics*, 2001,37: 183-197
- [2] FAO. Statistical databases. Food and Agriculture Organization (FAO) of the United Nations, 2001
- [3] Vlek P L G, Byrens B H. The efficacy and loss of fertilizer N in lowland rice. *Fertil Res*, 1986, 9(1/2): 131-147
- [4] Peng S B, Buresh R J, Huang J L, et al. Strategies for overcoming low agronomic nitrogen use efficiency in irrigated rice systems in China. *Field Crops Research*, 2006, 96: 37-47
- [5] 张国梁, 章申. 农田氮素淋失研究进展. *土壤*, 1998, 30(6): 291-296. Zhang G L, Zhang S. Research progress in agriculture nitrogen leaching (In Chinese). *Soils*, 1998, 30(6): 291-296
- [6] 马立珊, 汪祖强, 张水铭, 等. 苏南太湖水系农业面源污染及其控制对策研究. *环境科学学报*, 1997, 17(1): 39-47. Ma L S, Wang Z Q, Zhang S M, et al. A research on agricultural non-point source pollution and its countermeasures (In Chinese). *Acta Scientiae Circumstantiae*, 1997, 17(1): 39-47
- [7] 苑韶峰, 吕军. 流域农业非点源污染研究概况. *土壤通报*, 2004, 35(4): 507-511. Yuan S F, Lü J. An overview on watershed agricultural non-point source pollution (In Chinese). *Chinese Journal of Soil Science*, 2004, 35(4): 507-511
- [8] 杨林章, 王德建, 夏立忠. 太湖地区农业面源污染特征及控制途径. *中国水利*, 2004, 20: 29-30. Yang L Z, Wang D J, Xia L Z. Characteristics and control approach on agricultural non-point source pollution in Taihu Lake region (In Chinese). *China Water Resources*, 2004, 20: 29-30
- [9] Daniel T C, Sharpley A N, Lemunyon J L. Agricultural phosphorus and eutrophication: A symposium overview. *Journal of Environment Quality*, 1998, 27(1): 251-257
- [10] 张振克. 太湖流域湖泊水环境问题、成因与对策. *长江流域资源与环境*, 1999, 9(8): 81-87. Zhang Z K. Causes and countermeasures on water pollution in Taihu Lake region (In Chinese). *Resources and Environment in the Yangtze Basin*, 1999, 9(8): 81-87
- [11] 朱兆良, 孙波, 杨林章, 等. 我国农业面源污染的控制政策和措施. *科技导报*, 2005, 23(4): 47-51. Zhu Z L, Sun B, Yang L Z, et al. Control policies and measures of agricultural non-point source pollution in China (In Chinese). *Science & Technology Review*, 2005, 23(4): 47-51
- [12] 薛峰, 颜廷梅, 乔俊, 等. 太湖地区稻田减量施肥的环境效益和经济效益分析. *生态与农村环境学报*, 2009, 25(4): 26-31, 51. Xue F, Yan T M, Qiao J, et al. Economic and environmental benefits of lower fertilizer application rate in paddy fields in Taihu Area (In Chinese). *Journal of Ecology and Rural Environment*, 2009, 25(4):26-31, 51
- [13] 邱卫国, 唐浩, 王超. 稻作期氮素渗漏流失特性及控制对策研究. *农业环境科学学报*, 2005, 24: 99-103. Qiu W G, Tang H, Wang C. Characteristics of nitrogen loss in the leakage water of rice fields and the control measurement (In Chinese). *Journal of Agro-Environment Science*, 2005, 24: 99-103

- [14] 沈其荣, 徐慧, 徐盛荣, 等. 有机-无机肥料养分在水田土壤中的转化. 土壤通报, 1994, 25(7): 11-15. Shen Q R, Xu H, Xu S R, et al. Transform between organic-inorganic fertilizer nutrients in the paddy soil (In Chinese). Chinese Journal of Soil Science, 1994, 25(7): 11-15
- [15] 单艳红, 杨林章, 颜廷梅, 等. 水田土壤溶液磷氮的动态变化及潜在的环境影响. 生态学报, 2005, 25(1): 115-121. Shan Y H, Yang L Z, Yan T M, et al. The variation of P and N contents in paddy soil water and its environmental effect (In Chinese). Acta Ecologica Sinica, 2005, 25(1): 115-121
- [16] 邱卫国, 唐浩, 王超. 水稻田面水氮素动态、径流流失特性及控制技术研究. 农业环境科学学报, 2004, 23(4): 740-744. Qiu W G, Tang H, Wang C. Rule of lose of nitrogen in the surface water of rice fields and the control technology (In Chinese). Journal of Agro-Environment Science, 2004, 23(4): 740-744
- [17] 李菊梅, 徐明岗, 秦道珠, 等. 有机肥无机肥配施对稻田氨挥发和水稻产量的影响. 植物营养与肥料学报, 2005, 11(1): 51-56. Li J M, Xu M G, Qin D Z, et al. Effects of chemical fertilizers application combined with manure on ammonia volatilization and rice yield in red paddy soil (In Chinese). Plant Nutrition and Fertilizer Science, 2005, 11(1): 51-56
- [18] Zu C C. Ammonium transformation in paddy soils affected by the presence of nitrate. Nutrient Cycling in Agroecosystems, 2002, 63: 267-274
- [19] Park J H, Matzner E. Detrital control on the release of dissolved organic nitrogen (DON) and dissolved inorganic nitrogen (DIN) from the forest floor under chronic N deposition. Environ Pollution, 2006, 143: 178-185
- [20] 谢迎新, 赵旭, 熊正琴, 等. 污水灌溉对稻田土壤氮、磷淋失动态变化的影响. 水土保持学报, 2007, 21(4): 43-46. Xie Y X, Zhao X, Xiong Z Q, et al. Dynamic changes of nitrogen and phosphorus leaching from paddy soil via irrigation with contaminated river water (In Chinese). Journal of Soil and Water Conservation, 2007, 21(4): 43-46
- [21] Perakis S S, Hedin L O. Nitrogen loss from unpolluted South American forests mainly via dissolved organic compounds. Nature, 2002, 415: 416-419
- [22] 王德建, 林静慧, 孙瑞娟, 等. 太湖地区稻麦高产的氮肥适宜用量及其对地下水的影响. 土壤学报, 2003, 40(3): 426-432. Wang D J, Lin J H, Sun R J, et al. Optimum nitrogen rate for a high productive rice-wheat system and its impact on the groundwater in the Taihu Lake area (In Chinese). Acta Pedologica Sinica, 2003, 40(3): 426-432
- [23] 余翔, 王强盛, 王绍华, 等. 稻鸭共作系统的稻田氮素渗漏和径流特征. 应用生态学报, 2009, 20(1): 143-148. Yu X, Wang Q S, Wang S H, et al. Characteristics of paddy field nitrogen leakage and runoff in rice-duck farming system (In Chinese). Chinese Journal of Applied Ecology, 2009, 20(1): 143-148
- [24] Chen C R, Xu Z H. On the nature and ecological functions of soil soluble organic nitrogen (SON) in forest ecosystems. J Soil Sediment, 2006, 6(2): 63-66
- [25] Neff J C, Hobbe S E, Vitousek P M. Nutrient and mineralogical control on dissolved organic C N and P fluxes and stoichiometry in Hawaiian soils. Biogeochemistry, 2000, 51: 283-302
- [26] Chantigny M H. Dissolved and water-extractable organic matter in soils: A revise on the influence of land use and management practices. Geoderma, 2003, 113: 357-380
- [27] 朱兆良. 氮素管理与粮食生产和环境. 土壤学报, 2002, 39(1): 3-11. Zhu Z L. Nitrogen management in relation to food production and environment in China (In Chinese). Acta Pedologica Sinica, 2002, 39(1): 3-11
- [28] 黄明蔚, 刘敏, 陆敏, 等. 稻麦轮作农田系统中氮素渗漏流失的研究. 环境科学学报, 2007, 27(4): 629-636. Huang M W, Liu M, Lu M, et al. Study on the nitrogen leaching in the paddy-wheat rotation agroecosystem (In Chinese). Acta Scientiae Circumstantiae, 2007, 27(4): 629-636
- [29] 王家玉, 王胜佳, 陈义, 等. 稻田土壤中氮素淋失的研究. 土壤学报, 1996, 33(1): 28-36. Wang J Y, Wang S J, Chen Y, et al. Study on nitrogen leaching in rice paddy soil (In Chinese). Acta Pedologica Sinica, 1996, 33(1): 28-36

# Effects of Nitrogen Management on Nitrogen Leaching of Paddy Soil in Taihu Lake Region

Yu Yingliang<sup>1,2</sup> Xue Lihong<sup>1\*</sup> Yang Linzhang<sup>1</sup>

(1 *Institute of Soil Science, Chinese Academy of Sciences, Nanjing 210008, China*)

(2 *Graduate University of the Chinese Academy of Sciences, Beijing 100049, China*)

**Abstract** A field experiment, directed against non-point source pollution brought about by nitrogen leaching from paddy field in Taihu Lake Region, was conducted to study effects of nitrogen management on on nitrogen leaching from paddy field at depths of 20~40 cm, 40~60 cm, 60~80 cm and 100~120 cm. The experiment was designed to five patterns of nitrogen management, i.e. Case-specific nitrogen application (CSN), Organic & chemical N combined application (OCN), Controlled release urea application (CRU), Reduced chemical N application (RCN) and Farmer's common N application (FN). It was found show that in the soil layer (20~40 cm), TN in the leachate was positively related to N application rate depth, and CRU has more TN leakage amount. Compared with the other treatments, FN treatment had a higher concentration at 40~60 cm than 20~40 cm depth. DON was the prime form of N leaking into ground water floor.  $\text{NH}_4^+$ -N concentration would decrease 37%~50% if N input was reduced by 33%. Thus it can be seen that reduced N input and use organic N with chemical N would be environment-friendly nitrogen management methods for Taihu Lake region.

**Key words** Non-point source pollution; Loss of leaching; Control released urea; Organic & chemical fertilizer